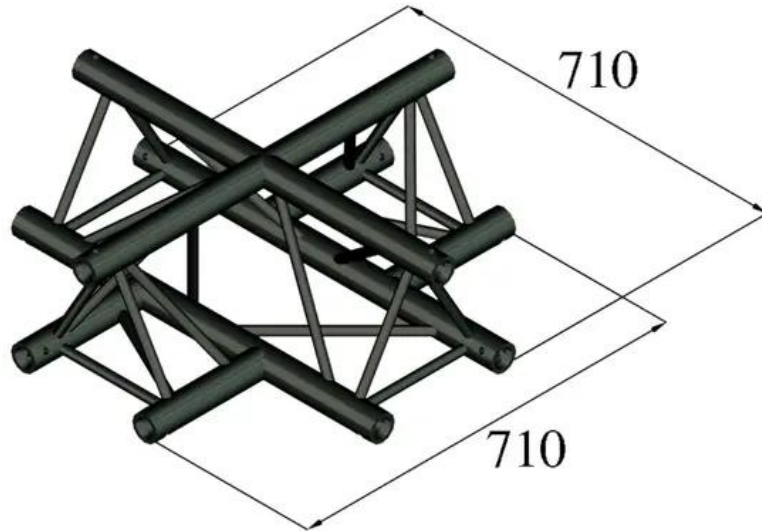


ALUTRUSS TRILOCK S-PAC-41 Pezzo trasversale a 4 vie

Sistema di traverse a 3 punti

Art.n.: 6030253Y

GTIN: 4026397501261



Features :

- Peso leggero
- Montaggio facile
- Tubo della cinghia: 50 mm
- Made in Europe
- Per campi di applicazione come, ad esempio,: Teatro; Allestimenti per fiere e negozi; club/scuole di danza

Logistica

EAN / GTIN: 4026397501261

Peso : 0,85 kg

Lunghezza : 0.72 m

Larghezza : 0.72 m

Altezza : 0.26 m

Dati tecnici :

Struttura: Montaggio facile

Tubo della cinghia: 50 mm x 2 mm

Colore: Nero

Spessore x diametro del puntone: 16 x 2mm

Misure: Lunghezza: 71 cm
Larghezza: 71 cm
Altezza: 25,70 cm

Peso: 0,75 kg

Contenuto della confezione:
