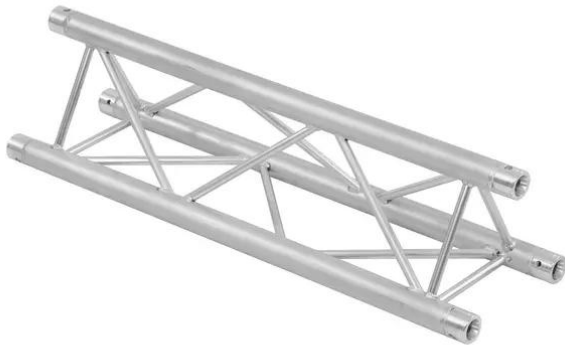


TRILOCK 6082-2500 Traversa a 3 punti

Sistema di traverse a 3 punti

Art.n.: 60302362

GTIN: 4026397323856



TRILOCK 6082-2500 Traversa a 3 punti

Sistema di traverse a 3 punti

Art.n.: 60302362

GTIN: 4026397323856

Features :

- Peso leggero
- Montaggio facile
- Tubo della cinghia: 50 mm
- Certificato TÜV Süd
- Per campi di applicazione come, ad esempio,: Teatro; Allestimenti per fiere e negozi; club/scuole di danza
- Per maggiori informazioni su questo prodotto, consultare "Download" nella scheda tecnica