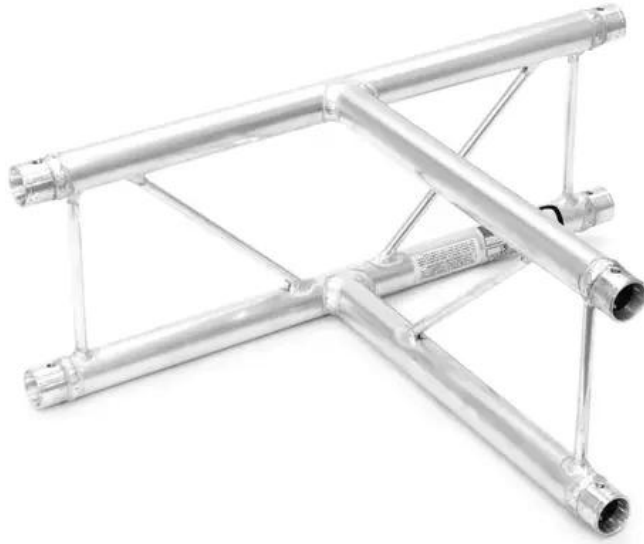


ALUTRUSS DECOLOCK DQ2-PAT36V Raccordo a T a 3 vie 90°

Sistema di traverse universale a 2 punti in struttura leggera

Art.n.: 60301554

GTIN: 4026397391244



Features :

- La lega di alluminio per un look classico e high-tech
- Montaggio rapido, efficiente e affidabile tramite connettori a cono QUICK-LOCK
- Un'ampia selezione di lunghezze, elementi circolari e angolari offre la massima flessibilità
- Costruzioni speciali secondo le specifiche del cliente su richiesta
- Allineamento verticale
- Tubo della cinghia: 35 mm
- Disponibile su richiesta in qualsiasi colore RAL
- Disponibile in vari modelli
- Made in Europe
- Per campi di applicazione come, ad esempio,: Allestimento negozi; allestimento di fiere; centri sportivipalestre; palco; club/scuole di danza; noleggiatore; Teatro; Allestimenti per fiere e negozi; installazione

Logistica

EAN / GTIN: 4026397391244

Peso : 2,25 kg

Lunghezza : 0.57 m

Larghezza : 0.41 m

Altezza : 0.41 m

Dati tecnici :

Tubo della cinghia:	35 mm x 2 mm
Colore:	Color alluminio; disponibile su richiesta in qualsiasi colore RAL
Spessore x diametro del puntone:	10 x 2mm
Misure:	Lunghezza: 58 cm Larghezza: 40 cm Altezza: 22 cm

Peso: 1,7 kg

Contenuto della confezione:

2 x set di connettori