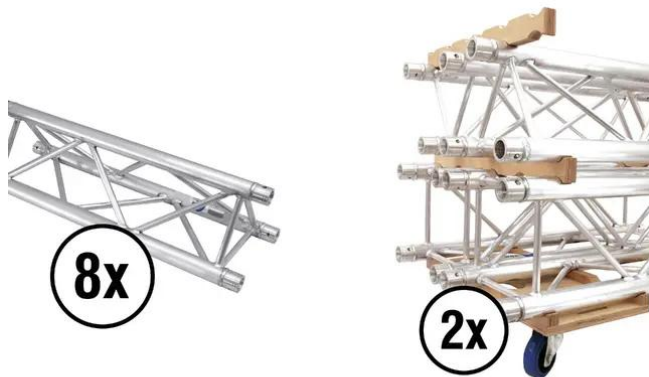


alutruss

Set TRILOCK E-GL33 2000 + carrello truss

Art.n.: 20000087
GTIN: 4026397583083



alutruss

Set TRILOCK E-GL33 2000 + carrello truss

Art.n.: 20000087
GTIN: 4026397583083

Features :

ALUTRUS TRILOCK E-GL33 2000 Traversa a 3 punti

Sistema di traverse a 3 punti

- Peso leggero
- Montaggio facile
- Tubo della cinghia: 50 mm
- Made in Europe
- Per campi di applicazione come, ad esempio.: Teatro; Allestimenti per fiere e negozi; club/scuole di danza
- Per maggiori informazioni su questo prodotto, consultare "Download" nella scheda tecnica

ALUTRUS Carrello di trasporto truss combinato per 3 rotelle

Carrello di trasporto per traverse QUADLOCK e TRILOCK

- Pratico carrello in legno multistrato