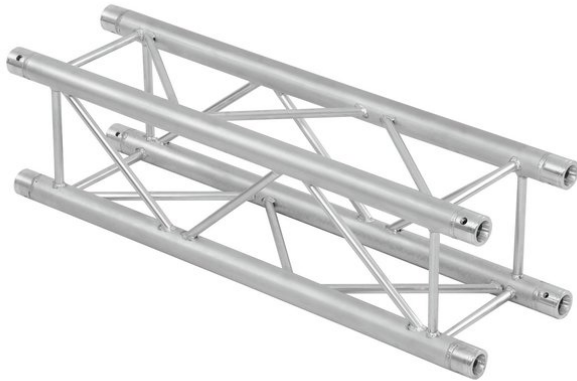


## Traverse 4 voies QL-ET34-3500 QUADLOCK

Système de traverses 4 points

Réf. : 60306764

GTIN: 4026397501728



**L'article n'est plus disponible.**

## Traverse 4 voies QL-ET34-3500 QUADLOCK

Système de traverses 4 points

Réf. : 60306764

GTIN: 4026397501728

### Caractéristiques:

---

- Strong EN-AW 6082 alloy for high loads
  - High-quality aluminum-tubes with 50 mm in diameter
  - Low weight
  - Distance center - center: 240 mm
  - Montage facile
  - Tube porteur: 50 mm
  - Made in Europe
  - Pour des domaines d'application tels que: Théâtre; Agencement de salons et magasin; Clubs/Écoles de danse
  - Vous trouverez de plus amples informations sur ce produit dans la rubrique « Téléchargements » de la fiche technique
- L'étendue des fournitures
- 1 x set de connecteurs