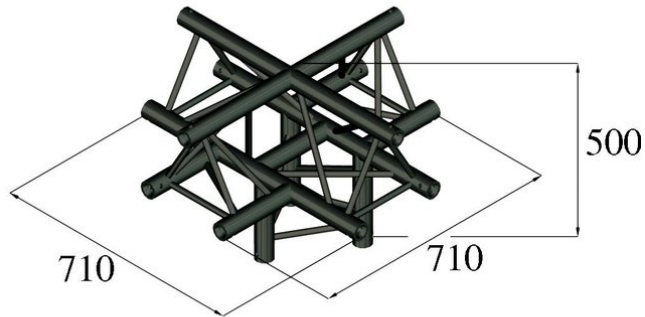


Élément 5 voies Λ S-PAC-52 TRILOCK

Système de traverses 3 points

Réf. : 60302545

GTIN: 4026397559460



L'article n'est plus disponible.

Élément 5 voies Λ S-PAC-52 TRILOCK

Système de traverses 3 points

Réf. : 60302545

GTIN: 4026397559460

Caractéristiques:

- Low weight
- Montage facile
- Tube porteur: 50 mm
- Made in Europe
- Pour des domaines d'application tels que: Théâtre; Agencement de salons et magasin; Clubs/Écoles de danse