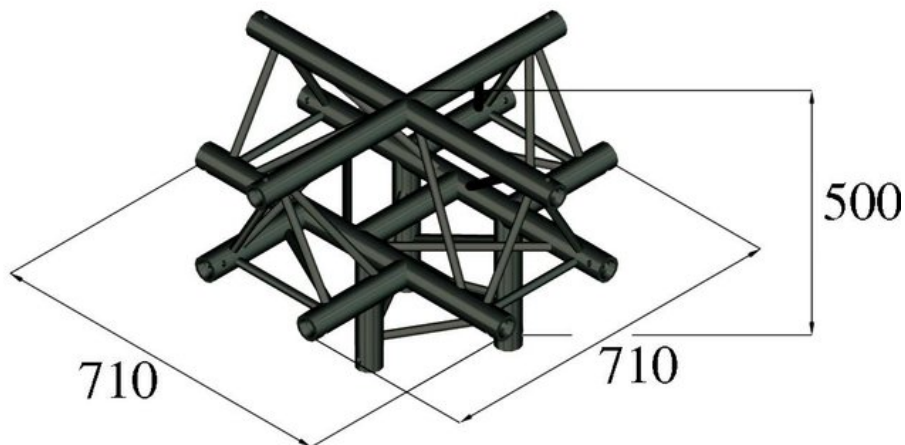


ALUTRUSS Élément 5 voies Λ S-PAC-52 TRILOCK

Système de traverses 3 points

Réf. : 60302545

GTIN: 4026397559460



L'article n'est plus disponible.

Caractéristiques:

- Low weight
- Montage facile
- Tube porteur: 50 mm
- Made in Europe
- Pour des domaines d'application tels que: Théâtre; Agencement de salons et magasin; Clubs/Écoles de danse

Logistique

EAN / GTIN: 4026397559460

Poids: 10,25 kg

Longueur: 0.71 m

Largeur: 0.71 m

Hauteur: 0.50 m

Données techniques:

Construction:	Montage facile
Tube porteur:	50 mm x 2 mm
Couleur:	Noir
Entretoise diamètre x épaisseur:	16 x 2 mm
Dimension:	Longueur : 71 cm Largeur : 71 cm Hauteur : 50 cm
Poids:	9,95 kg