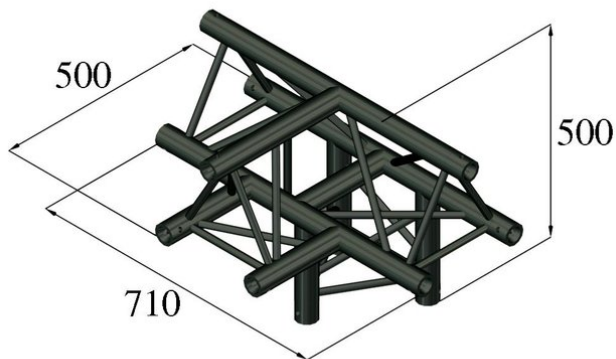


Élément 4 voies Λ S-PAT-43 TRILOCK

Système de traverses 3 points

Réf. : 60302540

GTIN: 4026397559514



Prix de catalogue: 510.51 €
TVA 19% incl.

Élément 4 voies Λ S-PAT-43 TRILOCK

Système de traverses 3 points

Réf. : 60302540

GTIN: 4026397559514

Caractéristiques:

- Poids réduit
- Montage facile
- Tube porteur: 50 mm
- Made in Europe
- Pour des domaines d'application tels que: Théâtre; Agencement de salons et magasin; Clubs/Écoles de danse