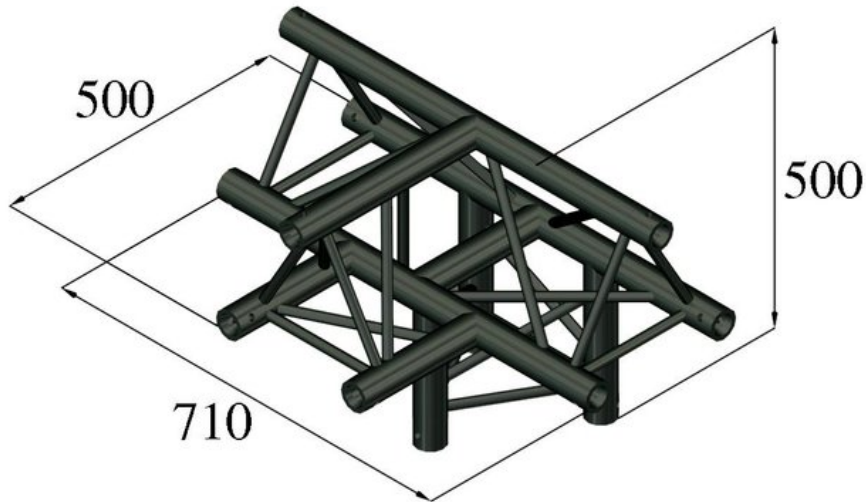


## ALUTRUSS Élément 4 voies $\wedge$ S-PAT-43 TRILOCK

Système de traverses 3 points

Réf. : 60302540

GTIN: 4026397559514



**Prix de catalogue: 510.51 €**

TVA 19% incl.

### Caractéristiques:

- Poids réduit
- Montage facile
- Tube porteur: 50 mm
- Made in Europe
- Pour des domaines d'application tels que: Théâtre; Agencement de salons et magasin; Clubs/Écoles de danse

### Logistique

EAN / GTIN: 4026397559514

Poids: 8,80 kg

Longueur: 0.71 m

Largeur: 0.50 m

Hauteur: 0.70 m

Article encombrant

### Données techniques:

Construction:	Montage facile
Tube porteur:	50 mm x 2 mm
Couleur:	Noir
Entretoise diamètre x épaisseur:	16 x 2 mm
Dimension:	Longueur : 71 cm Largeur : 50 cm Hauteur : 50 cm
Poids:	8,00 kg