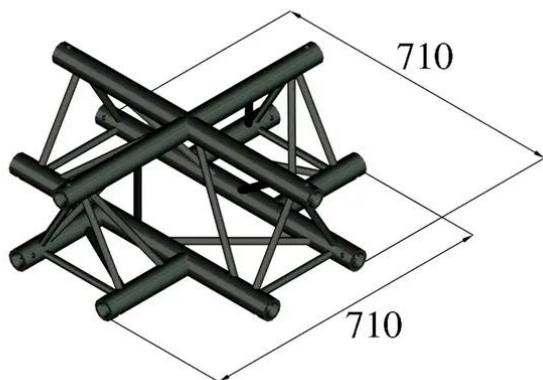


## Élément en croix 4 voies S-PAC-41 TRILOCK

Système de traverses 3 points

Réf. : 6030253Y

GTIN: 4026397501261



## Élément en croix 4 voies S-PAC-41 TRILOCK

Système de traverses 3 points

Réf. : 6030253Y

GTIN: 4026397501261

### Caractéristiques:

---

- Poids réduit
- Montage facile
- Tube porteur: 50 mm
- Made in Europe
- Pour des domaines d'application tels que: Théâtre; Agencement de salons et magasin; clubs/écoles de danse