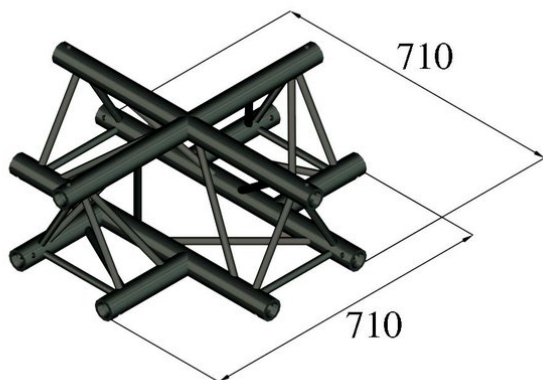


Élément en croix 4 voies S-PAC-41 TRILOCK

Système de traverses 3 points

Réf. : 6030253Y

GTIN: 4026397501261



Prix de catalogue: 439.11 €
TVA 19% incl.

Élément en croix 4 voies S-PAC-41 TRILOCK

Système de traverses 3 points

Réf. : 6030253Y

GTIN: 4026397501261

Caractéristiques:

- Poids réduit
- Montage facile
- Tube porteur: 50 mm
- Made in Europe
- Pour des domaines d'application tels que: Théâtre; Agencement de salons et magasin; Clubs/Écoles de danse