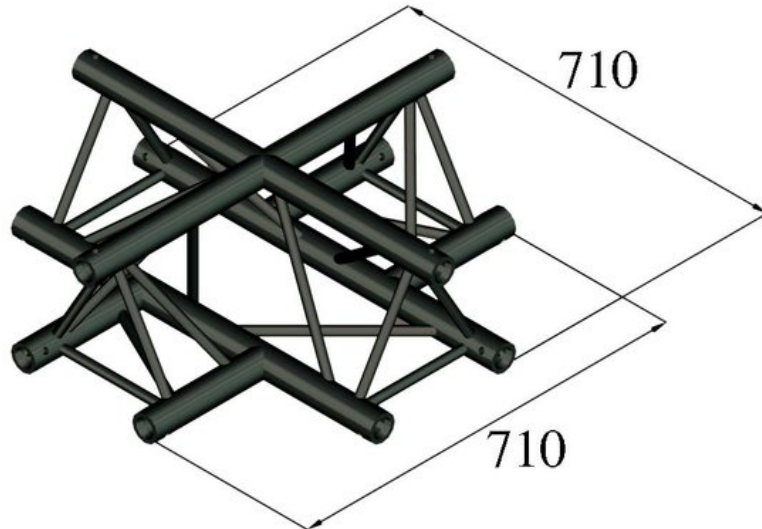


ALUTRUSS Élément en croix 4 voies S-PAC-41 TRILOCK

Système de traverses 3 points

Réf. : 6030253Y

GTIN: 4026397501261



Prix de catalogue: 439.11 €

TVA 19% incl.

Caractéristiques:

- Poids réduit
- Montage facile
- Tube porteur: 50 mm
- Made in Europe
- Pour des domaines d'application tels que: Théâtre; Agencement de salons et magasin; Clubs/Écoles de danse

Logistique

EAN / GTIN: 4026397501261

Poids: 0,85 kg

Longueur: 0,72 m

Largeur: 0,72 m

Hauteur: 0,26 m

Données techniques:

Construction:	Montage facile
Tube porteur:	50 mm x 2 mm
Couleur:	Noir
Entretoise diamètre x épaisseur:	16 x 2 mm
Dimension:	Longueur : 71 cm Largeur : 71 cm Hauteur : 25,70 cm
Poids:	750 g