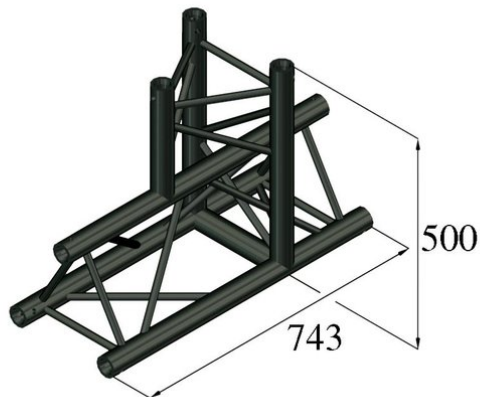


## Élément en T 3 voies S-PAT-37 TRILOCK

Système de traverses 3 points

Réf. : 6030253U

GTIN: 4026397501247



**Prix de catalogue: 355.81 €**  
TVA 19% incl.

## Élément en T 3 voies S-PAT-37 TRILOCK

Système de traverses 3 points

Réf. : 6030253U

GTIN: 4026397501247

### Caractéristiques:

---

- Poids réduit
- Montage facile
- Tube porteur: 50 mm
- Made in Europe
- Pour des domaines d'application tels que: Théâtre; Agencement de salons et magasin; Clubs/Écoles de danse