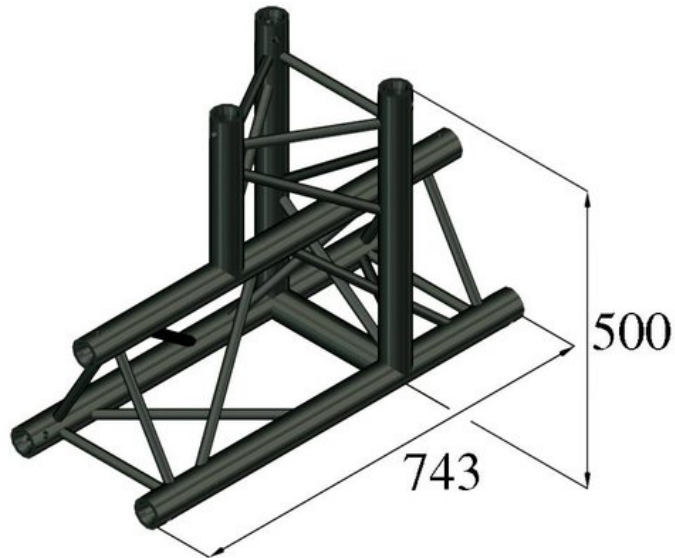


ALUTRUSS Élément en T 3 voies S-PAT-37 TRILOCK

Système de traverses 3 points

Réf. : 6030253U

GTIN: 4026397501247



Prix de catalogue: 355.81 €

TVA 19% incl.

Caractéristiques:

- Poids réduit
- Montage facile
- Tube porteur: 50 mm
- Made in Europe
- Pour des domaines d'application tels que: Théâtre; Agencement de salons et magasin; Clubs/Écoles de danse

Logistique

EAN / GTIN: 4026397501247

Poids: 6,90 kg

Longueur: 0.75 m

Largeur: 0.29 m

Hauteur: 0.52 m

Données techniques:

Construction:	Montage facile
Tube porteur:	50 mm x 2 mm
Couleur:	Noir
Entretoise diamètre x épaisseur:	16 x 2 mm
Dimension:	Longueur : 74,30 cm Largeur : 50 cm Hauteur : 29 cm
Poids:	6,80 kg