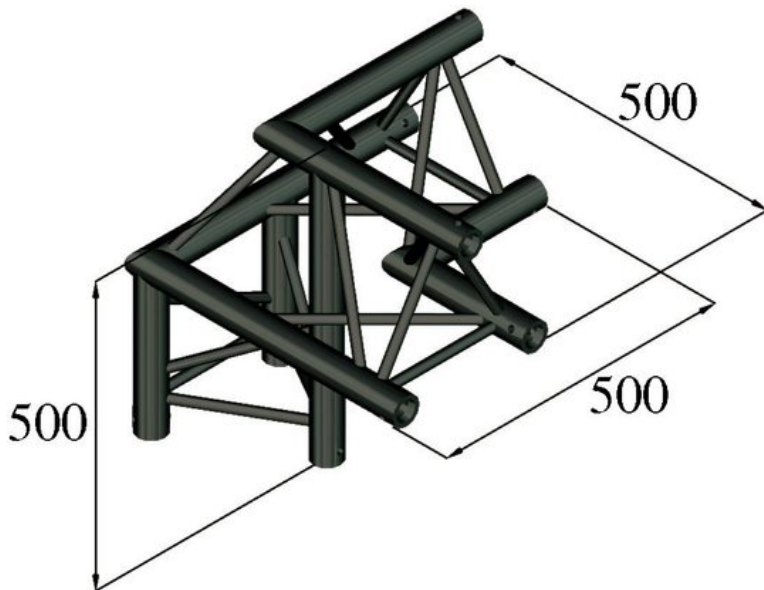


ALUTRUSS Coin 3 voies Λ droite S-PAL-31 TRILOCK

Système de traverses 3 points

Réf. : 6030253N

GTIN: 4026397501209



Prix de catalogue: 355.81 €

TVA 19% incl.

Caractéristiques:

- Poids réduit
- Montage facile
- Tube porteur: 50 mm
- Made in Europe
- Pour des domaines d'application tels que: Théâtre; Agencement de salons et magasin; Clubs/Écoles de danse

Logistique

EAN / GTIN: 4026397501209

Poids: 7,60 kg

Longueur: 0.52 m

Largeur: 0.52 m

Hauteur: 0.52 m

Données techniques:

| | |
|----------------------------------|--|
| Construction: | Montage facile |
| Tube porteur: | 50 mm x 2 mm |
| Couleur: | Noir |
| Entretoise diamètre x épaisseur: | 16 x 2 mm |
| Dimension: | Longueur : 50 cm Largeur : 50 cm Hauteur : 50 cm |
| Poids: | 6,35 kg |