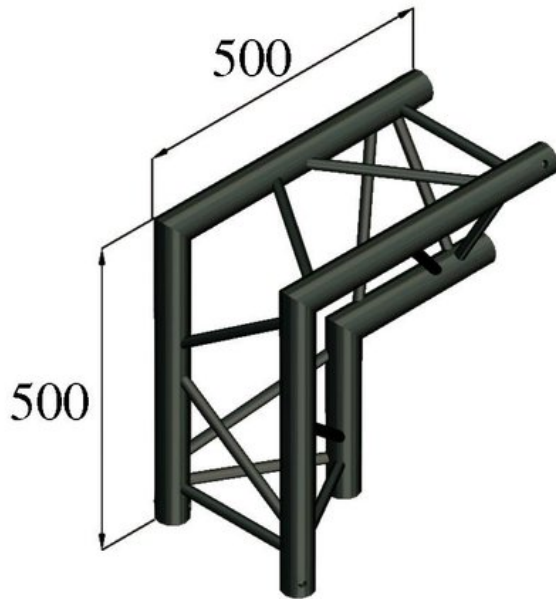


ALUTRUSS Coin 2 voies 90° V noir S-PAC 25 TRILOCK

Système de traverses 3 points

Réf. : 6030253M

GTIN: 4026397501193



Prix de catalogue: 279.65 €

TVA 19% incl.

Caractéristiques:

- Poids réduit
- Montage facile
- Tube porteur: 50 mm
- Made in Europe
- Pour des domaines d'application tels que: Théâtre; Agencement de salons et magasin; Clubs/Écoles de danse

Logistique

EAN / GTIN: 4026397501193

Poids: 4,60 kg

Longueur: 0.51 m

Largeur: 0.51 m

Hauteur: 0.30 m

Données techniques:

Construction: Montage facile

Tube porteur: 50 mm x 2 mm

Couleur: Noir

Entretoise diamètre x épaisseur: 16 x 2 mm

Dimension: Longueur : 50 cm
Largeur : 50 cm
Hauteur : 29 cm

Poids: 4,45 kg