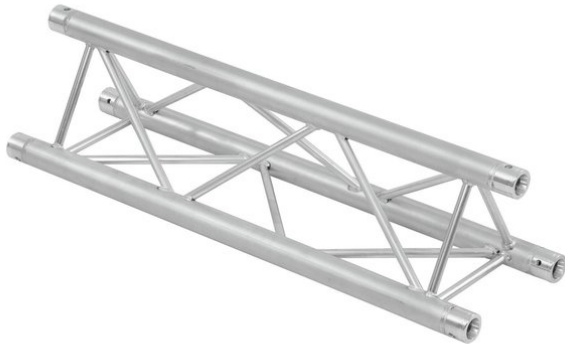


Traverse 3 voies 6082-3500 TRILOCK

Système de traverses 3 points

Réf. : 60302365

GTIN: 4026397501001



Prix de catalogue: 379.61 €
TVA 19% incl.

Traverse 3 voies 6082-3500 TRILOCK

Système de traverses 3 points

Réf. : 60302365

GTIN: 4026397501001

Caractéristiques:

- Alliage solide EN-AW 6082 pour une grande capacité de charge
 - Poids réduit
 - Montage facile
 - Tube porteur: 50 mm
 - Certifié TÜV Süd
 - Pour des domaines d'application tels que: Théâtre; Agencement de salons et magasin; Clubs/Écoles de danse
 - Vous trouverez de plus amples informations sur ce produit dans la rubrique « Téléchargements » de la fiche technique
- L'étendue des fournitures
- 1 x set de connecteurs