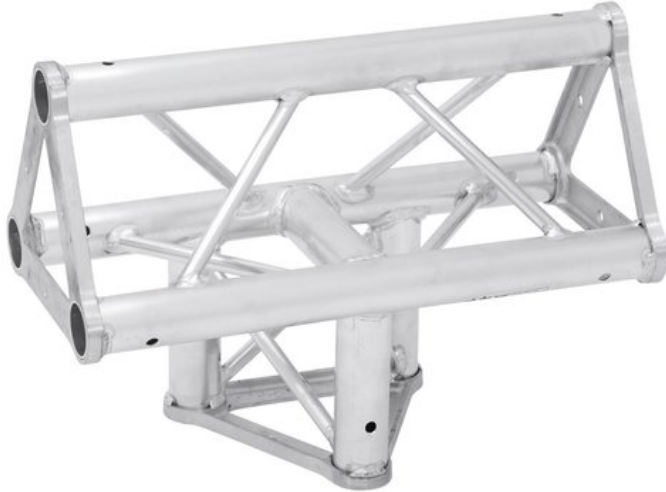
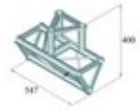


## ALUTRUSS TRISYSTEM PAT-38 T-pc 3-way vert.

Système de traverses de haute qualité

Réf. : 60205422

GTIN: 4026397559095



**L'article n'est plus disponible.**

### Caractéristiques:

- Extreme stability
  - Easy installation
  - Low weight
  - For exhibition and shop installers, discotheque and theatre installations
  - 2 x Connection set included
  - Tube porteur: 50 mm
- L'étendue des fournitures**
- 2 x set de connecteurs

### Logistique

EAN / GTIN: 4026397559095

Poids: 5,95 kg

Longueur: 0.57 m

Largeur: 0.42 m

Hauteur: 0.41 m

### Données techniques:

Tube porteur: 50 mm x 2 mm

Couleur: Couleurs alu

Entretoise diamètre x épaisseur: 16 x 2 mm

Poids: 5,3 kg