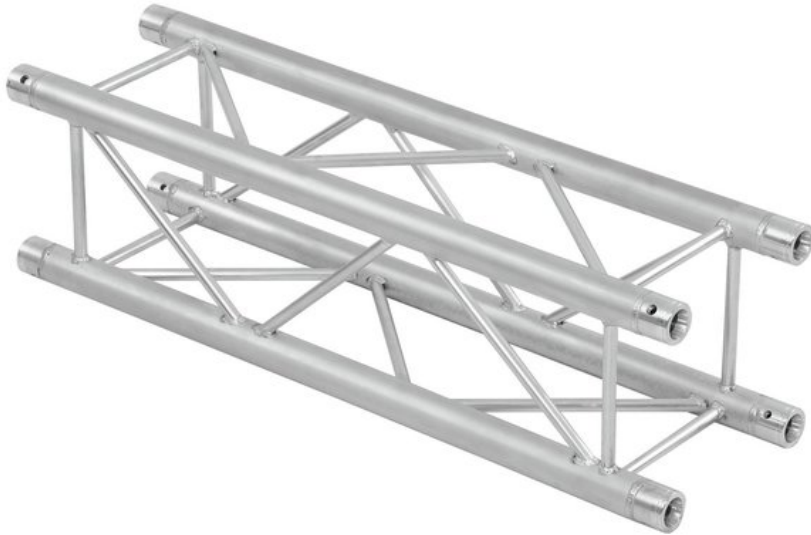


## ALUTRUSS Completion set QUADLOCK 6082 500mm

Système de traverses 4 points

Réf. : 09003505

GTIN:



**L'article n'est plus disponible.**

### Caractéristiques:

- Alliage solide EN-AW 6082 pour une grande capacité de charge
- Tubes en aluminium de haute qualité de 50 mm de diamètre
- Poids réduit
- Distance entre les centres de trou : 240 mm
- Montage facile
- Tube porteur: 50 mm
- Certifié TÜV Süd
- Pour des domaines d'application tels que: Théâtre; Agencement de salons et magasin; Clubs/Écoles de danse
- Vous trouverez de plus amples informations sur ce produit dans la rubrique « Téléchargements » de la fiche technique

#### L'étendue des fournitures

- 1 x set de connecteurs

### Logistique

### Données techniques:

Poids: 17,80 kg

### ALUTRUSS Traverse 4 voies 6082-500 QUADLOCK

Construction:	Montage facile
Tube porteur:	50 mm x 2 mm
Procédé de soudure:	Impulsion WIG
Matière de soudure:	AlMg 5
Matériau du tube:	AlMgSi1 T6
Couleur:	Couleurs alu
Entretoise diamètre x épaisseur:	16 x 2 mm
Dimension:	Longueur : 50 cm Largeur : 29 cm Hauteur : 29 cm
Poids:	4,45 kg