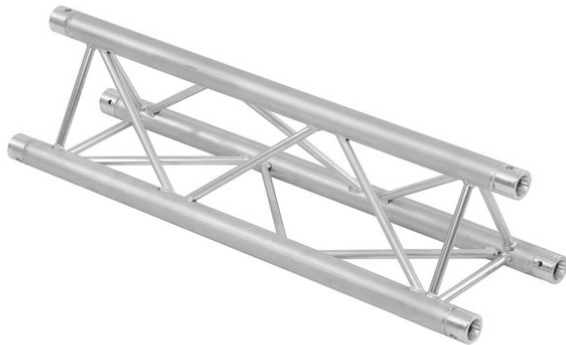


Completion set TRILOCK 6082 2500mm

Système de traverses 3 points

Réf. : 09003409

GTIN:



L'article n'est plus disponible.

Completion set TRILOCK 6082 2500mm

Système de traverses 3 points

Réf. : 09003409

GTIN:

Caractéristiques:

- Poids réduit
- Montage facile
- Tube porteur: 50 mm
- Certifié TÜV Süd
- Pour des domaines d'application tels que: Théâtre; Agencement de salons et magasin; Clubs/Écoles de danse
- Vous trouverez de plus amples informations sur ce produit dans la rubrique « Téléchargements » de la fiche technique
- L'étendue des fournitures
- 1 x set de connecteurs