

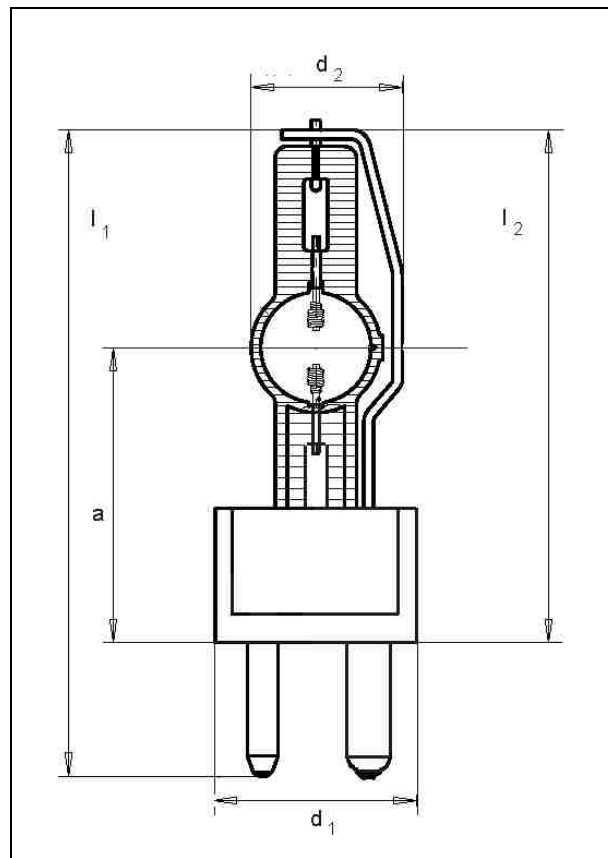


■ Produktbeschreibung

Die OSRAM HTI[®] 1200 W/SE ist eine einseitig gesockelte Halogen-Metall dampflampe ohne Außenkolben. Sie ist die Tageslichtquelle der Wahl, wenn höchster Lichtstrom bei hoher Leuchtdichte in außergewöhnlich kompakter Form benötigt wird. Die OSRAM „eXtreme Seal“-Technologie ermöglicht höhere Quetschungstemperaturen bis max. 450°C. Die HTI[®] 1200 W/SE wird v.a. in der Effektluchtprojektion eingesetzt.

■ Technische Daten

| | | |
|--|----------------------------|---------------|
| Bestellbezeichnung | HTI [®] 1200 W/SE | |
| Nennleistung | W | 1.200 |
| Brennspannung | V | 100 |
| Betriebsstrom (~) | A | 13,8 |
| Zündspannung (kalt / heiß) | kV _s | 4,5 / max. 25 |
| Lichtstrom | lm | 105.000 |
| Lichtausbeute | lm/W | 87 |
| Farbtemperatur | K | 5.400 |
| Elektrodenabstand e (kalt) | mm | 7 |
| Lampenlänge (gesamt) l ₁ | mm | max. 137 |
| Lampenlänge (Sockelboden) l ₂ | mm | max. 107 |
| LCL a | mm | 59 |
| Sockelbreite d ₁ | mm | 42 |



| | | | |
|--|-------|---------|-----------------------------------|
| Durchm. Kolben / Stroz* d ₂ | mm | max. 34 | (* Stroz = äußere Stromzuführung) |
| Mittlere Lebensdauer | h | 750 | |
| Sockel | GY 22 | | |

■ Lampenbetrieb

| | | |
|---|--|--------------------|
| Maximal zulässige Quetschungstemperatur | °C | 450 (eXtreme Seal) |
| Kühlung | forciert, Gebläse | |
| Brennstellung | vertikal + 135 Grad, s135; in Brennstellung horizontal Strombügel unten / für Moving Heads (kopfbewegte Scheinwerfer) beliebig | |

Die HTI[®] 1200 W/SE kann sowohl an konventionellen Drosseln als auch an elektronischen Vorschaltgeräten (EVG) betrieben werden. Hinsichtlich einer besseren Performance ist der Betrieb am EVG zu bevorzugen.

■ Anbieter von Betriebsgeräten (nicht alle offiziell von OSRAM geprüft und freigegeben)

| | |
|-------------|---|
| Zündgeräte: | ERC 640032; BAG TURGI SE 15/7U |
| Drosseln: | ERC 686290/2; IREM BC-1200 RDS BC 1200-E; L.P. Associates 8612-4; Sachtler B 12220 |
| EVG: | Mitronic PE Line 700-1200, PFPE12 Line 700-1200; San Rex SG 1200; Walker SA HMI 1200 I3, SC 575/1200; Schiederwerk EVG 12-12 |

Weitere Informationen bezüglich Anforderungen an Zünd- und Betriebsgeräte können Sie der OSRAM Broschüre "Richtlinien für Vorschalt- und Zündgeräte - Halogen-Metall dampflampen Foto Optik" entnehmen (Bestellnr.: 123T01D).