

## Technische Information

Nr. FO 4395

Ausgabe: 11/04 - Änderungen vorbehalten

Ersetzt: Ausgabe 08/04

Status: gültig



## Halogen-Metall dampflampe

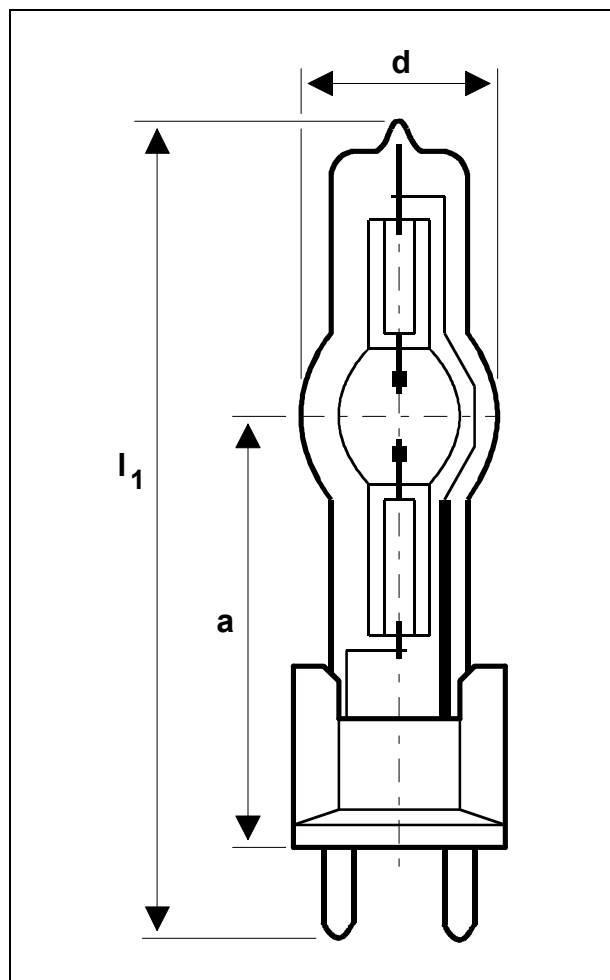
# HMI® 4000 W/SE

### ■ Produktbeschreibung

Die OSRAM HMI® 4000 W/SE ist eine leistungsstarke, einseitig gesockelte Halogen-Metall dampflampe mit Außenkolben. Die OSRAM „eXtreme Seal“-Technologie erlaubt höhere Quetschungstemperaturen. Die Lampe findet ihren Hauptanwendungsbereich in der Film- und Fernsehaufnahmetechnik, der Bühnenbeleuchtung, sowie der Solar-simulation.

### ■ Technische Daten

Bestellbezeichnung		HMI® 4000 W/SE
Nennleistung	W	4.000
Brennspannung	V	200
Betriebsstrom (~)	A	24
Zündspannung (kalt / heiß)	kV <sub>s</sub>	5 / 50..60
Lichtstrom	lm	380.000
Lichtausbeute	lm/W	95
Farbtemperatur	K	6.000
Farbwiedergabeindex	Ra	> 90
Lichtbogenlänge	mm	23,5
Lampenlänge l <sub>1</sub>	mm	max. 250
Kolbendurchmesser d	mm	max. 75
LCL (a)	mm	142
Mittlere Lebensdauer	h	500
Sockel		G38



### ■ Lampenbetrieb

Maximal zulässige Quetschungstemperatur	°C	450 / mit eXtreme Seal Technologie (gemessen auf Mo-Folie/Schweißung)
Kühlung		Konvektion
Brennstellung		beliebig

Die HMI® 4000 W/SE kann sowohl mit Standarddrosseln als auch an elektronischen Vorschaltgeräten (EVG) betrieben werden.

### ■ Anbieter von Betriebsgeräten (nicht alle offiziell von OSRAM geprüft und freigegeben)

Zündgeräte: I.R.E.M. AD-3065, sAD-3065; Bauch 276, 940

Ballasts: ARRI 2500 CB, 2500 CB DMX; I.R.E.M. BC-2500; LTM 502501; Lumo 510-053; May & Christe 1105.0815.001, 1105.2305.003; Mitronic VG 2500; Panther FL 2500, ST 2500; RDS BC-2500; Strand 65 208 220 ERC 686290/2 (2 units in parallel)

ECGs: ARRI 2500 EBB, 2.5/4kW EB, 2.5/4kW EB DMX; B&S EB 2500C; DE SISTI EB 2500C; ERC DEB 2500; I.R.E.M. EB-2500, sEB-2500; LTM A 522; Lumo Super 2.5; RDS EB-2500; Sansha SG-2500; Strand 65 208 760

Weitere Informationen bezüglich Anforderungen an Zünd- und Betriebsgeräte können Sie der OSRAM Broschüre "Richtlinien für Vorschalt- und Zündgeräte - Halogen-Metall dampflampen Foto Optik" entnehmen (Bestell-Nr.: 123T01D).

