

Halogen High Voltage SE (Film/Studio)

6984P 1000W GX9.5 230V 1CT



Die hohe und konstante Lichtleistung und konsistente Farbtemperatur dieser doppelseitigen Hochvolt-Halogen-Lampen sorgen für attraktiv hervorgehobene Bilder bei Film und Video. Durch die große Bandbreite an Möglichkeiten eröffnet sich ein neues Maß an kreativer Freiheit für den Leuchtenhersteller. Längere Lebensdauer der Lampe, reduzierte Lampenwechselkosten und eine konsequentere Lichtleistung über die gesamte Lebensdauer der Lampe dank der innovativen P3-Technologie von Philips sind die hervorragenden Eigenschaften der Halogen High Voltage SE.

Produkt Daten

• Allgemeine Eigenschaften

Philips Bestellnummer	6984P
ANSI Code Halogen	-
LIF-Code	CP/63
Systembeschreibung	P3 Technologie
Sockel	GX9.5
Kolbenausführung	Reflektor
Wendelform	Doppelebene
Brennstellung	Beliebig
Hauptanwendung	Unterhaltung
Lebensdauer 50% Ausfallrate	180 hr

• Lichttechnische Eigenschaften

gemessene Farbtemperatur	3200 K
Lampenlichtstrom	22500 Lm

• Elektrische Kenndaten

Lampenleistung	1000 W
Spannung	230 V
Dimmbar	Ja
HBC-Schnellsicherung	6.3 V

• Anforderungen an die Leuchtenentwic

Quetschungstemperatur	500 (max) C
Kolbentemperatur	900 (max) C

• Produktabmessungen

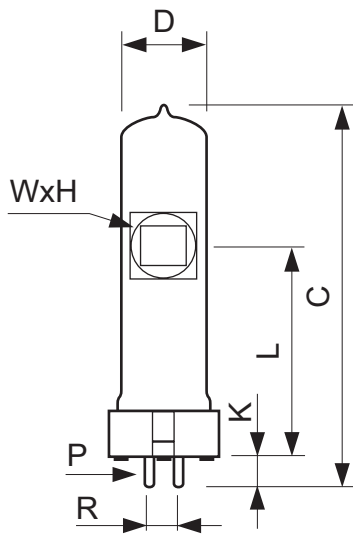
Gesamtlänge C	110 (max) mm
Durchmesser D	23 (max) mm
Pin-Länge K	8.4 (min), 9.2 (max) mm
Lichtschwerpunkt (LCL)	55 mm
Pin-Durchmesser P	3.10 (min), 3.25 (max) mm
Pin-Abstand R	9.53 mm
Filamentabmessung (WxH)	15x13
Drauthöhe H	13 mm
Drahtlänge W	15.5 mm

• Produktdaten

Bestellnummer	185297 25
Produktcode	871150018529725
Produktname	6984P 1000W GX9.5 230V 1CT
Bestellbezeichnung	6984P 1000W GX9.5 230V 1CT/10
Anzahl pro Verpackung	1
Verpackungskonfiguration	10
Verpackungsanzahl pro Umverpackung	10
Barcode auf Verpackung (EAN1)	8711500185297
Barcode auf Umverpackung (EAN3)	8711500185303
12 NC	923891342928
Nettogewicht pro Stück	0.039 kg

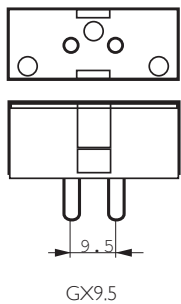
PHILIPS

Abmessungsskizzen



6984P 1000W GX9.5 230V 1CT

Product	C (Max)	D (Max)	H (Norm)	K (Min)	K (Norm)	K (Max)	L (Min)	L (Norm)	L (Max)	P (Min)	P (Norm)	P (Max)	R (Min)	R (Norm)	R (Max)	W (Norm)
6984P 1000W GX9.5 230V	110	23	13	8.4	-	9.2	-	55	-	3.10	-	3.25	-	9.53	-	15.5



© 2014 Koninklijke Philips N.V. (Royal Philips)
Alle Rechte vorbehalten.

Technische Daten können ohne Vorankündigung geändert werden. Koninklijke Philips N.V. (Royal Philips) und/oder ihre Partner oder Lizenzgeber ist/sind Inhaber aller Urheber- (Copyright) und sonstigen Eigentumsrechte an den von Philips zur Verfügung gestellten Inhalten.

www.philips.com/lighting

2014, Februar 1
Änderungen vorbehalten