
HALOPAR 30 75 W 230 V 10° E27

OSRAM HALOPAR 30 | Halogenlampen mit parabolischem Reflektor PAR30, mit Schraubsockel



Anwendungsgebiete

- Allgemeinbeleuchtung
- Arbeitsplatzbeleuchtung
- Küchenbeleuchtung
- Objektbeleuchtung
- Akzentbeleuchtung
- Shops
- Gaststätten, Hotels und ähnliche repräsentative Anwendungen

Produktvorteile

- Brillantes Akzentlicht
- Mit Ganzglas-Reflektor für brillante Lichteffekte
- Sofort 100 % Licht, keine Aufwärmzeit
- Für den Betrieb in offenen Leuchten gemäß IEC 60598-1
- Enthält kein Quecksilber
- UV-Filter

Produkteigenschaften

- Mittlere Lebensdauer: 2.000 h
- 100 % dimmbar
- Perfekte Farbwiedergabe (R_a : 100)
- Farbtemperatur: 2.900 K

Technische Daten

Elektrische Daten

Nennleistung	75.0 W
Nennspannung	230 V
Rated wattage	75.00 W
Netzleistungsfaktor λ	1.00

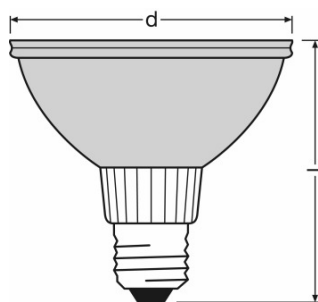
Photometrische Daten

Nennnutzlichtstrom 90°	650 lm
Lichtstärke	6900 cd
Farbtemperatur	2900 K
Lichtfarbe (Bezeichnung)	Warm White
Farbwiedergabeindex Ra	100
Bemessungsnutzlichtstrom 90°	650 lm

Lichttechnische Daten

Ausstrahlungswinkel	10 °
Startzeit	0.0 s
Aufwärmzeit (60 %)	0.00 s

Abmessungen & Gewicht



Durchmesser	97.0 mm
Länge	90.5 mm
Gesamtlänge	90.5 mm
Außenkolben	PAR95
Maximaler Durchmesser	97.0 mm

Lebensdauer

Produktdatenblatt

Nennlebensdauer	2000 h
Bemessungslampenlebensdauer	2000 h
Anzahl der Schaltzyklen	50000 ¹⁾
Lichtstromerhalt am Nennlebensdauerende	0.75

¹⁾ Bei 1 min ein / 3 min aus

Zusätzliche Produktdaten

Sockel (Normbezeichnung)	E27
Quecksilbergehalt der Lampe	0.0 mg
Quecksilberfrei	Ja
Anmerkung zum Produkt	Nicht im Aussenbereich oder unter feuchten Bedingungen verwenden.

Einsatzmöglichkeiten

Brennstellung	Beliebig
Dimmbar	Ja

Zertifikate & Standards

Energieeffizienzklasse	D
Energieverbrauch	75 kWh/1000h

Klassifikationen

ILCOS	HAGS/UB-75-230-E27-97/10
--------------	--------------------------

Lichtverteilung



Strahlungsverteilung

Verpackungsinformationen

Produkt-Code	Produkt-Bezeichnung	Verpackungseinheit (Stück pro Einheit)	Abmessungen (Länge x Breite x Höhe)	Volumen	Gewicht brutto
4050300338460	HALOPAR 30 75 W 230 V 10° E27	Versandschachtel 15	521 mm x 172 mm x 336 mm	30.11 dm ³	3480.00 g

Die genannten Produktnummern beschreiben die kleinste bestellbare Mengeneinheit. Eine Versandeinheit kann mehrere Einzelprodukte beinhalten. Als Bestellmenge verwenden Sie bitte das Ein- oder Mehrfache einer Versandeinheit.

Referenzen / Verweise

Lichtverteilungskurven unter

▶ www.osram.de

Haftungsausschluss

Änderungen und Irrtümer vorbehalten. Vergewissern Sie sich, dass Sie immer den neuesten Stand verwenden.