



USER MANUAL  
BEDIENUNGSANLEITUNG



**EUROPALMS**<sup>®</sup>  
L I K E N A T U R E

**SNOWING CHRISTMAS TREE  
WITH PROTECTIVE COVER**

CE

[www.europalms.de](http://www.europalms.de)

## Schneiender Weihnachtsbaum in transparenter Schutzhülle

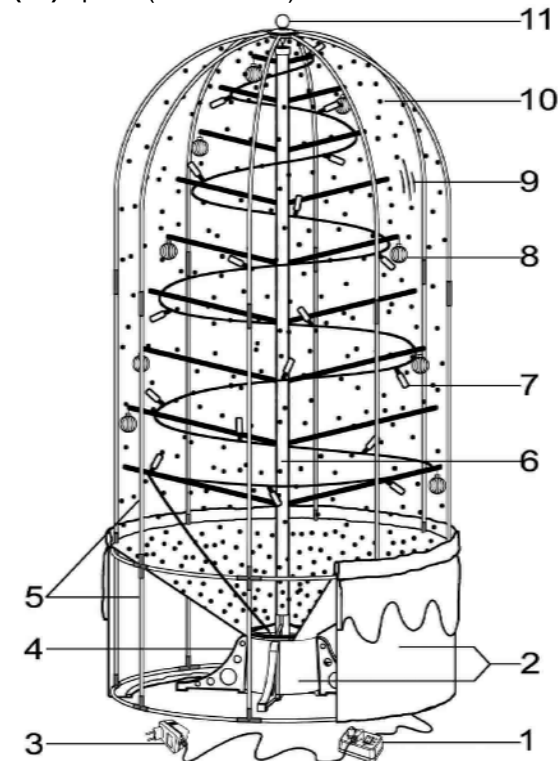
Der Weihnachtsbaum mit Beleuchtung und Schneefall sorgt für eine fröhliche Weihnachtsstimmung und dient zur Dekoration. Weihnachtsmelodien können zugeschaltet werden. Die Spannungsversorgung erfolgt über das beiliegende Netzteil.

### 1. Sicherheitshinweise

- Stellen Sie das Produkt auf einer festen, ebenen Fläche auf.
- Nicht für Kinder geeignet.
- Wartungs- und Servicearbeiten sind ausschließlich dem autorisierten Fachhandel vorbehalten. Schäden, die durch manuelle Veränderungen verursacht werden, fallen nicht unter den Garantieanspruch.
- Wird das Produkt zweckentfremdet oder falsch angeschlossen, kann dies zu Schäden führen und der Garantieanspruch erlischt.
- Ist das Produkt nicht mehr funktionsbereit oder weist sichtbare Beschädigungen auf, ist es außer Betrieb zu setzen, um Gefahren zu vermeiden.
- Dieses Produkt ist nur für die auf dem Typenschild angegebene Spannung zugelassen und wurde ausschließlich zur Verwendung in Innenräumen konzipiert. Das Produkt entspricht Schutzklasse 3, das Netzteil Schutzklasse 2.
- Vermeiden Sie Feuchtigkeit und Hitze. Der zulässige Temperaturbereich liegt zwischen  $-15^{\circ}\text{C}$  und  $+45^{\circ}\text{C}$ .
- Das F-Zeichen bedeutet: Dieses Produkt darf auf normal entflammaren Oberflächen installiert werden.
- Gerät bei Nichtbenutzung und vor jeder Reinigung vom Netz trennen. Verwenden Sie zur Reinigung ein fusselfreies, angefeuchtetes Tuch. Auf keinen Fall Alkohol oder irgendwelche Lösungsmittel!
- Verwenden Sie immer nur das mitgelieferte Netzteil.

### 2. Teile

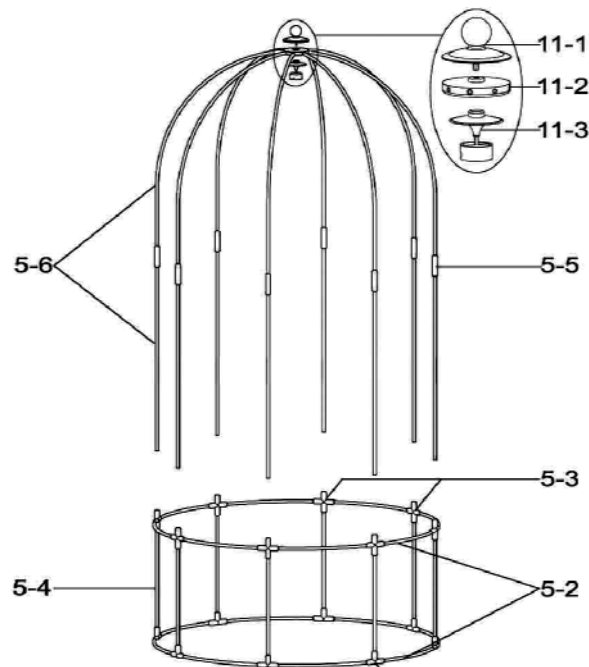
- (1) Controller (1 Stück)
- (2) Sockel (1 Set)
- (3) Netzteil (1 Stück)
- (4) Sockelstütze (4 Stück, inkl. Schrauben)
- (5) Rahmen (67 Elemente)
- (6) Weihnachtsbaum (2 Elemente)
- (7) LED-Lichtkette (1 Stück)
- (8) Baumschmuck (1 Set)
- (9) Schneeflocken/Kügelchen aus Schaummaterial (1 Beutel)
- (10) Transparente Schutzhülle (1 Stück)
- (11) Spitze (3 Elemente)



# SCHNEIENDER WEIHNACHTSBAUM

## 3. Teile Rahmenmontage

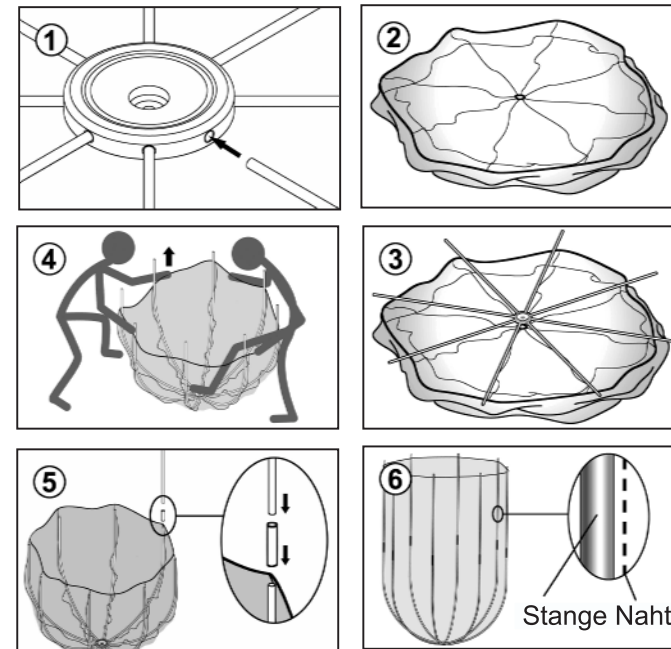
Abb.	Beschreibung	Menge	Länge
5-1	T-Verbinder	8	-
5-2	Kreis-Sockelstangen	16	351 mm
5-3	+ -Verbinder	8	-
5-4	Stütz-Sockelstangen	8	364 mm
5-5	--Verbinder	8	-
5-6	Stütz-Hüllenstangen	16	804 mm
11-1	Endverschraubung	1	-
11-2	Stangenverbinder	1	-
11-3	Endhalterung	1	-



## 4. Montage

### 4.1 Montage Rahmenoberteil/Schutzhülle

Für den gesamten Aufbau werden 2 Personen benötigt!



1. Nehmen Sie die Bauteile für den Aufbau aus der Verpackung. Stecken Sie nacheinander die 8 Stütz-Hüllenstangen (5-6) in den Stangenverbinder (11-2). Achten Sie darauf, dass die Vertiefung des Stangenverbinders nach oben zeigt und die Enden der Stäbe jeweils vollständig in die Verbinder geschoben sind, um eine stabile Konstruktion zu erhalten.
2. Nehmen Sie die transparente Schutzhülle und breiten Sie diese mit der Öffnung nach Oben, auf einem sauberen Untergrund aus.

Achten Sie darauf, dass sich die kleine Öffnung der Hülle in der Mitte befindet und verteilen Sie die 8 Nähte gleichmäßig.

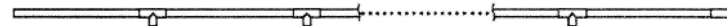
- Platzieren Sie die unter Punkt 1 montierten Bauteile wie in Abbildung 3 gezeigten Weise auf der vorbereiteten Hülle. Die Ausstülpung des Stangenverbinders muss dabei über der Öffnung der Hülle und die Stäbe über den Hüllennähten liegen.
- Drücken Sie vorsichtig den vorbereiteten Stangenverbinder in die Öffnung der Hülle und ziehen dabei die Hülle nach oben um die Hüllenstangen. Die Stangen biegen sich in die Rundung der Hülle. Ziehen Sie die Hülle vorsichtig auf allen Seiten bis zu den Enden der Stäbe. Achten Sie dabei darauf, dass die Stäbe nach wie vor über den Hüllennähten liegen.

**Achtung: Durch das Biegen der Stäbe entsteht eine enorme Federkraft. Seien Sie deshalb sehr vorsichtig, um ein Zurückschnellen der Stäbe zu vermeiden. Um Unfällen vorzubeugen, achten Sie darauf, dass sich keine Personen oder zerbrechlichen Gegenstände im nahen Umkreis befinden, falls einer der Stäbe aus den Händen gleiten sollte. Ein zu starkes Biegen der Stäbe ist ebenfalls zu verhindern, da die Stäbe zerbrechen könnten. Seien Sie bitte außerdem vorsichtig mit den Stabenden. Bei unvorsichtiger Handhabung können diese die transparente Hülle beschädigen. Die oben genannten Gefahren bestehen auch beim Abbau der Konstruktion.**

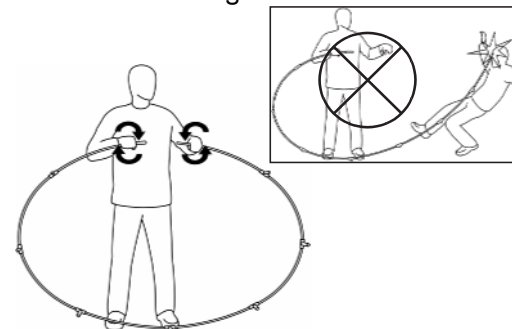
- Nehmen Sie die 8 verbliebenen Stütz-Hüllenstangen (5-6) und verlängern die Stäbe mithilfe der - Verbinder (5-5).
- Ziehen Sie die Hülle vorsichtig auf allen Seiten bis zu den Enden der Stäbe straff. Achten Sie dabei darauf, dass die Stäbe an den Hüllennähten ausgerichtet sind.

#### 4.2 Unterbau und Aufbau zusammensetzen

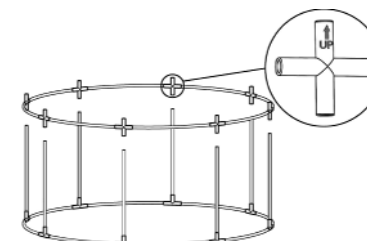
- Verbinden Sie 8 Kreis-Sockelstangen (5-2) mithilfe von 8 T-Verbindern (5-1). Achten Sie darauf, dass die Enden der Stäbe jeweils vollständig in die Verbinder geschoben sind, um eine stabile Konstruktion zu erhalten. Richten Sie alle T-Verbinder in die gleiche Richtung aus.



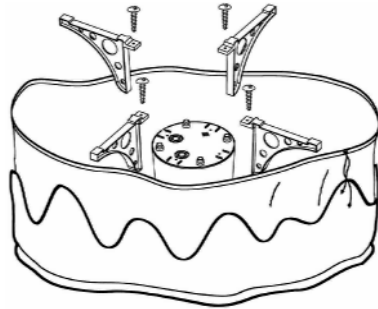
- Verbinden Sie nun die Konstruktion zu einem Kreis wie abgebildet. Um Unfällen vorzubeugen, achten Sie darauf, dass sich keine Personen oder zerbrechlichen Gegenstände im nahen Umkreis befinden, falls einer der Stäbe aus den Händen gleiten sollte.



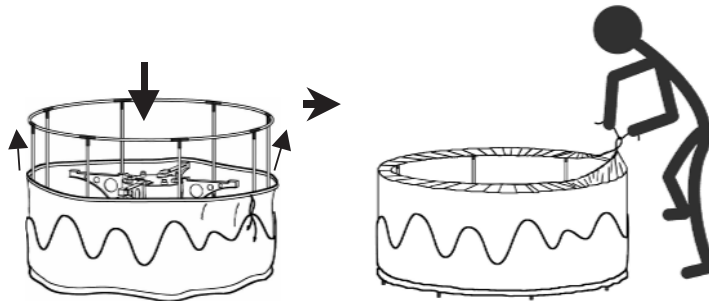
- Fügen Sie auf die gleiche Weise, mit 8 Kreis-Sockelstangen (5-2) und 8 +-Verbindern (5-3), einen zweiten Kreis zusammen und verbinden Sie dann beide Kreise mit den Stütz-Sockelstangen (5-4). Beachten Sie, dass der UP-Pfeil auf den +-Verbindern nach oben zeigen muss!



4. Nehmen Sie das Sockelset, die Sockelstützen und beiliegende Schrauben und befestigen Sie, wie in folgender Abbildung beschrieben, die Sockelstützen mit den Schrauben am Sockel.

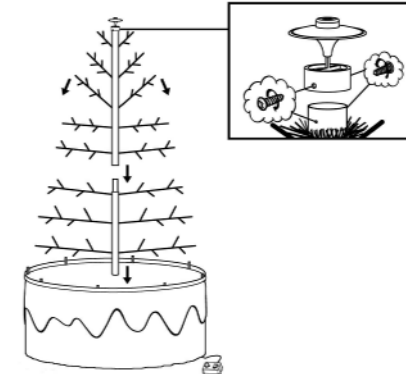


5. Platzieren Sie die Kreiskonstruktion kopfüber im Stoffüberzug und stecken Sie das obere Ende der 8 +-Verbinders (UP-Pfeil nach unten) durch die 8 kleinen Löcher des Gewebesockels. Ziehen Sie abschließend die Kordel fest zusammen und verknoten Sie sie. Dadurch erhält der Aufbau seine Form.



6. Stecken Sie den Stecker des Netzteils in die Buchse des Controllers ein. Stellen Sie den Sockel an den vorgesehenen Platz am Boden. Beachten Sie, dass sich das Netzteil und der Controller für die spätere Bedienung außerhalb des Sockels befindet.

7. Nehmen Sie nun die beiden Teile des Weihnachtsbaums und setzen zuerst den unteren Teil des Baumes in den Halter des Sockels ein. Verbinden Sie das obere Baumstück mit dem unteren. Achtung! Beide Stücke müssen fest miteinander verbunden sein, um im Betrieb ein ungewolltes Austreten der Schneeflocken zu vermeiden. Falten Sie die Zweige nacheinander auf, bis eine schöne Baumform entsteht. **Tipp:** Um die beste Form, das schönste Aussehen und Verhältnis zum Sockel zu erhalten, empfehlen wir, die Zweige horizontal zu stellen.



8. Setzen Sie die Endhalterung (11-3), wie oben abgebildet, auf den Baum auf und fixieren Sie sie mit den beiden beiliegenden Schrauben. **Achtung:** Die beiden Schrauben müssen fest angezogen sein!
9. Schließen Sie das Anschlusskabel der LED-Lichtkette, an die zugehörige Buchse im Sockel, an. Wickeln Sie die Kette um den Baum. Befestigen Sie nun den Baumschmuck an den Zweigen. Bitte beachten Sie, dass der Schmuck sicher befestigt ist, um nicht durch Herunterfallen in den Sockel den "Schneefall" zu behindern. **Tipp:** Wir empfehlen, die Enden der Zweige an denen Schmuck hängt nach oben zu biegen.



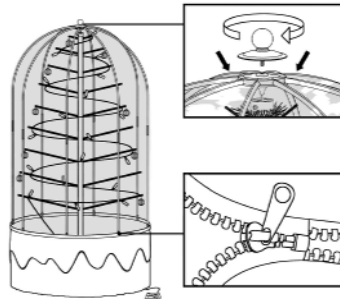
# SCHNEIENDER WEIHNACHTSBAUM

## 5. Funktionstest

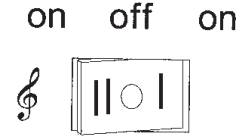
Stellen Sie am Controller die Position OFF ein. Stecken Sie das Netzteil in eine Steckdose (230 V, 50 Hz~). Verteilen Sie für einen kurzen Funktionstest eine kleine Menge Schneeflocken am Boden des Sockels (Trichters). Vergewissern Sie sich bitte, dass sich keine störenden Gegenstände im Aufbau befinden, die die Zirkulation der Schneeflocken behindern könnten. Schalten Sie das Gerät mit dem Betriebswahlschalter an der Kabelfernbedienung ein und prüfen Sie, ob oben aus dem Baum Schneeflocken herausrieseln, die Lichtkette leuchtet und je nach Betriebsart die Musik spielt. Falls nicht, überprüfen Sie bitte die Konstruktion und alle Anschlüsse bis alles ordnungsgemäß funktioniert.

## 6. Endmontage

Setzen Sie das vormontierte Oberteil vorsichtig auf den zusammengebauten Sockel. An beide Teile befindet sich je eine Seite eines Reißverschlusses. Richten Sie die Teile so aus, dass die Anfangsposition des Reißverschlusses übereinstimmt und verbinden Sie die beiden Teile. Bewegen Sie den Baum im Inneren vorsichtig, um die Endhalterung an der Spitze des Baumes, in die dafür vorgesehene Position in der Hülle, zu bringen. Bringen Sie nun die Endverschraubung an. Drehen Sie hierzu die Endverschraubung zügig durch das Loch der Endhalterung ein. Fertig!



## 7. Betriebsart und Gebläsestärke einstellen



Stellen Sie den Betriebswahlschalter in die gewünschte Position:

- Position **ON I**: Betrieb ohne Weihnachtsmelodien
- Position **ON II** : Betrieb mit Weihnachtsmelodien
- Position **OFF**: schaltet das Gerät aus



Die Gebläsestärke und damit die Schneefallstärke lässt sich stufenlos mit dem Regler von niedrig bis hoch einstellen.

## 8. Technische Daten

Spannungsversorgung:..... 230 V AC, 50 Hz ~ über mitgeliefertes Netzteil 12 V AC, 1000 mA  
 Gesamtanschlusswert: ..... 10 W  
 Maße (D x H): ..... 920 x 1820 mm  
 Gewicht:..... 7 kg

Technische Änderungen ohne vorherige Ankündigung und Irrtum vorbehalten.  
 22.07.2011 ©

## Snowing Christmas tree in a transparent protective cover

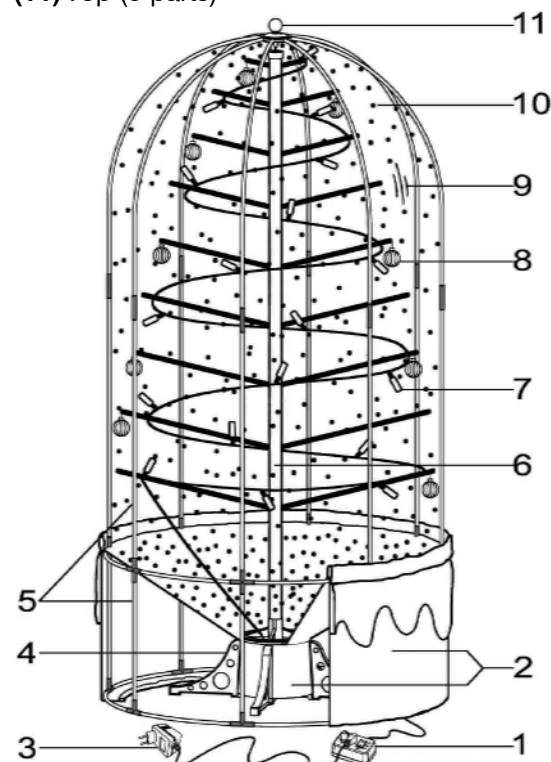
The Christmas tree with illumination and snowfall creates a jolly Christmas mood and is used for decoration. Additionally, Christmas melodies can be switched on. Power supply is via the enclosed power unit.

### 1. Safety Instructions

- Set up the unit at solid and planar surface.
- Keep away children.
- Maintenance and service operations are only to be carried out by authorized dealers. Damage caused by manual modifications on this device is not subject to warranty.
- If the product is used for other purposes than originally intended, if it is not correctly connected, damage may result and the guarantee becomes void.
- To avoid danger do not operate the product when it no longer functions or when it is visibly damaged.
- This product is only allowed to be operated with the voltage given on the technical label and was designed for indoor use only. The product falls under protection class 3, the power unit under protection class 2.
- Avoid excessive humidity and heat. The recommended temperature range lies between  $-15^{\circ}\text{C}$  and  $+45^{\circ}\text{C}$ .
- The F-symbol means: This device can be installed on normal inflammable surfaces.
- Always disconnect from the mains, when the product is not in use or before cleaning it. Use a soft lint-free and moistened cloth for cleaning. Never use alcohol or solvents!
- Use the unit only with the supplied power unit.

### 2. Parts

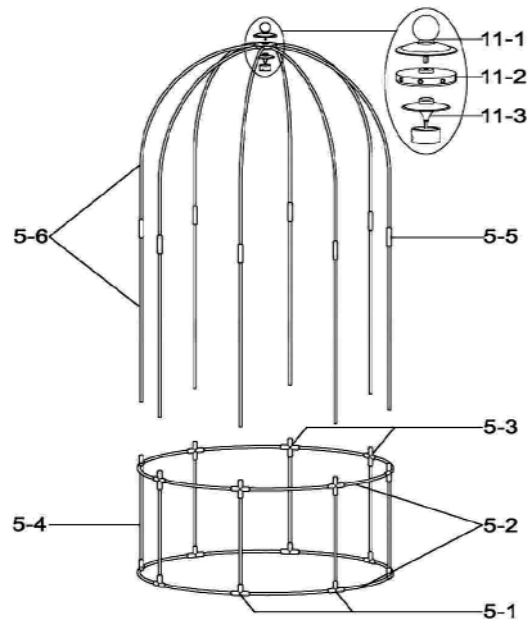
- (1) Controller (1 piece)
- (2) Base (1 set)
- (3) Power unit (1 piece)
- (4) Base support (4 pieces, incl. screws)
- (5) Frame (67 parts)
- (6) Christmas tree (2 parts)
- (7) Light chains (1 piece)
- (8) Ornaments (1 set)
- (9) Snowflakes/foam balls (1 bag)
- (10) Transparent protective cover (1 piece)
- (11) Top (3 parts)



# SNOWING CHRISTMAS TREE

## 3. Parts frame assembling

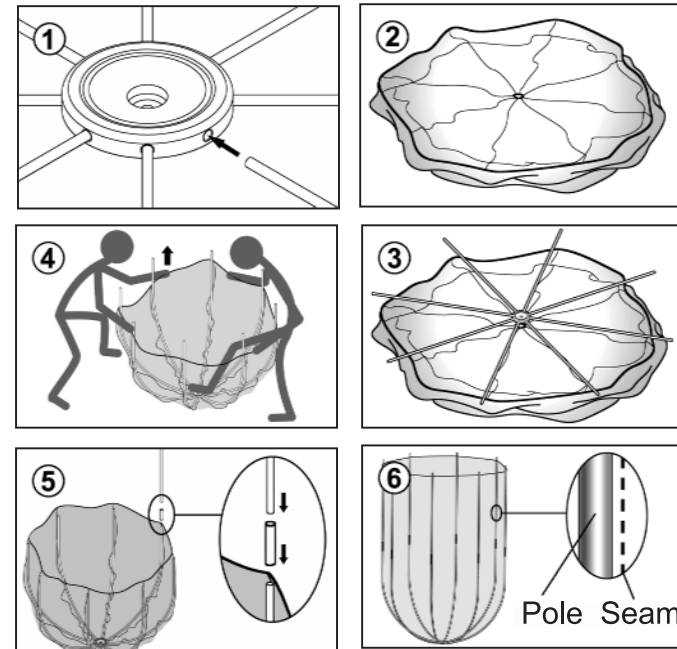
Illustr.	Description	Qty	Length
5-1	T-connector	8	-
5-2	Circle base poles	16	351 mm
5-3	+ -connector	8	-
5-4	Support base poles	8	364 mm
5-5	--connector	8	-
5-6	Support cover poles	16	804 mm
11-1	End screwing connection	1	-
11-2	Poles connector	1	-
11-3	End support	1	-



## 4 Installation

### 4.1 Installation frame top/protection cover

Two persons are needed for the installation!



1. Unpack the individual parts. Insert the 8 support cover poles (5-6) into the poles connectors (11-2). Make sure that the pole ends are completely inserted into the connectors in order to have a stable construction. Direct all poles connectors to the top.
2. Unfold the transparent protection cover and lay it with the opening to the top on a clean surface.



## SNOWING CHRISTMAS TREE

Make sure that the small hole in the cover is in the middle and distribute the 8 folds evenly.

- Place the components described under point 1 on the prepared cover as shown in illustration 3. The outpouring of the protection pole must lie over the opening in the cover and the poles must lie on the cover folds.
- Carefully push the pole connectors into the opening in the cover and pull the cover to the top around the poles. The poles are bended in the cover circle. Pull the cover close on all sides to the ends of the poles. Make sure that the poles are still on the cover folds.

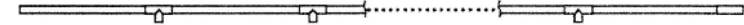
**Caution: by bending the poles, an enourmous power is built up. Please be careful that you do not let loose the poles. In order to avoid accidents, make sure that there are no persons or fragile objects in the nearby area. Do not bend the poles too much, otherwise they make break.**

**The hazards as described above are also valid for breaking down the construction.**

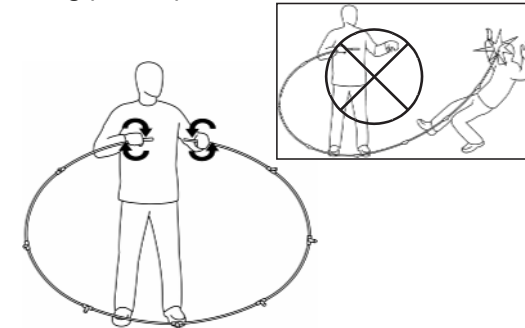
- Take the remaining 8 support cover poles (5-6) and enlarge the poles via the connectors.
- Carefully tighten the cover on all sides to the ends of the poles. Make sure that the poles are still on the cover folds.

### 4.2 Putting frame and base together

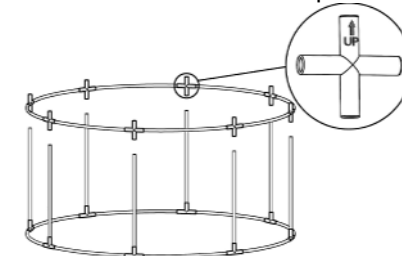
- Connect the 8 circle base poles (5-2) via 8 T-connectors (5-1). Make sure that the pole ends are completely inserted into the connectors in order to have a stable construction. Direct all T-connectors in the same direction.



- Now bend the connected poles into a circle as shown. Make sure there is no bystander or fragile object nearby, so as not to cause injury or damage in the event any connecting pole slips out of hand.

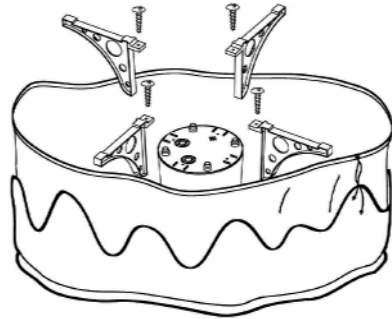


- In the same way connect a second circle with 8 circle base poles (5-2) and 8 +-connectors (5-3) Connect both circles with the support base poles (5-4). Make sure that the UP-arrow on the +-connectors shows upwards!

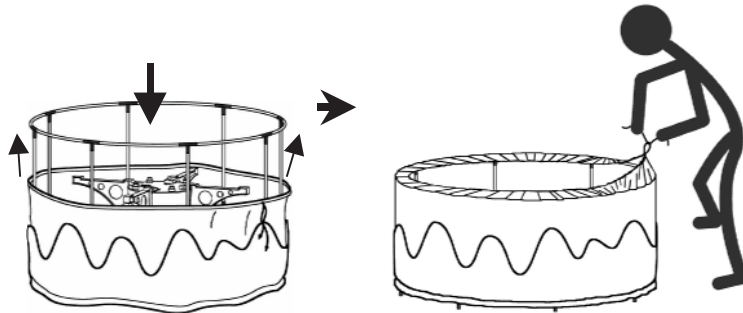


## SNOWING CHRISTMAS TREE

4. Take the base set, the support base poles and the included screws and fix the parts with the screws on the base as shown in the illustration below.

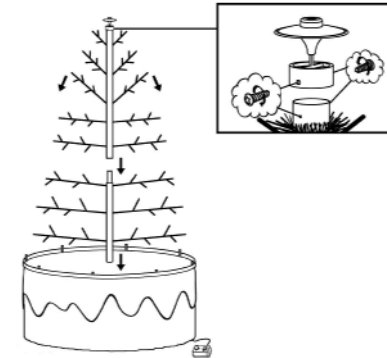


5. Place the circle construction upside down in the cloth and insert the upper end of the 8 +-connectors (UP-arrow downwards) through the 8 little holes in the cloth base. Finish by tightening the drawstring with a knot so as to give the frame its round shape.

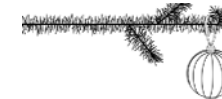


6. Plug the power unit into the controller socket. Place the base at the desired position on the floor. Make sure that the controller and the power unit are outside the base in order to operate them later.

7. Take both parts of the Christmas tree and insert the lower part first into the socket holder. Connect the upper tree part to the lower part. Caution! Tightly engage both parts. Any leakage during operation may cause unwanted spraying of the snowflakes. Unfold the branches until you have a beautiful tree shape. **Tip:** In order to have the most beautiful shape, we recommend to adjust the branches to horizontal.



8. Attach the end support (11-3) as shown above on the tree and fix it with the enclosed screws. Caution: the screws must be tightened firmly.
9. Decorate the branches with the ornaments. Make sure they are properly fixed as falling parts could block the circulation of the snowflakes. Attach the light chain around the branches. Connect the connection cable to the corresponding input jack in the base. **Tip:** We recommend to bend the end of the branches with ornament a little upwards.



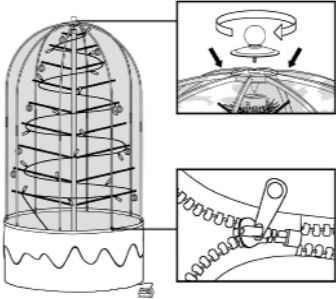
# SNOWING CHRISTMAS TREE

## 5. Performance check

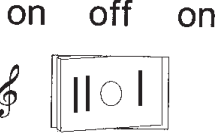
Adjust the position OFF at the controller. Insert the power unit into your power outlet (230 V, 50 Hz~). Distribute some snow flakes into the bottom of the base. Make sure that no other objects can hinder the snow flake circulation. Switch the device on via the cable remote control. Check if snow flakes are snowing from the tree, the lighting chain is lit and the music plays. If not please check the construction and all connections until everything works satisfactory.


## 6. Final installation

Carefully place the top part on the base. Each parts has a zipper on the side. Adjust the parts in a way that the starting position of the zipper is the same and connect both parts. Carefully move the tree inside in order to position the end mounting on top of the tree in the correct position in the cover. Attach the end mounting by turning it through the hole



## 7. Adjusting operating mode and fan speed



- Select the desired operating mode with the mode selector:
- position **ON I**: operation without Christmas melodies
  - position **ON II**  : operation with Christmas melodies
  - position **OFF**: turns off the unit



The fan speed and thus the snowfall can be steplessly adjusted with the rotary control from low to high.

## 8. Technical Specifications

Power supply: ..... 230 V AC, 50 Hz ~ via included  
 ..... power unit 12 V AC, 1000 mA  
 Power consumption: ..... 10 W  
 Dimensions (D x H): ..... 920 x 1820 mm  
 Weight: ..... 7 kg

Every information is subject to change without prior notice. 22.07.2011 ©

