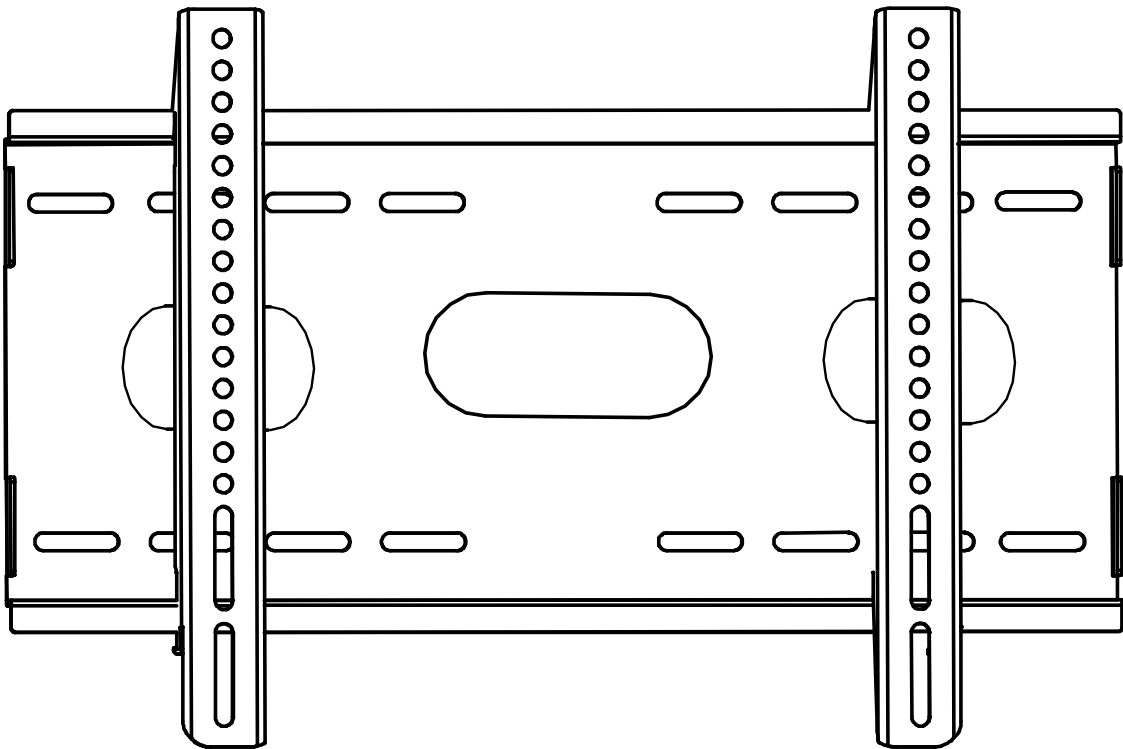


eurolite®

**BEDIENUNGSANLEITUNG
USER MANUAL**

LCH-37 LCD-MOUNT



MULTI-LANGUAGE-INSTRUCTIONS

Inhaltsverzeichnis Table of contents

Deutsch

EINFÜHRUNG	3
SICHERHEITSHINWEISE	3
BESTIMMUNGSGEMÄÙE VERWENDUNG	4
INSTALLATION	4
Befestigung	5
REINIGUNG UND WARTUNG	6
TECHNISCHE DATEN	7

English

INTRODUCTION	8
SAFETY INSTRUCTIONS	8
OPERATING DETERMINATIONS	9
INSTALLATION	9
Attachment (see illustrations)	10
CLEANING AND MAINTENANCE	11
TECHNICAL SPECIFICATIONS	11
ILLUSTRATIONS	12

Diese Bedienungsanleitung gilt für die Artikelnummer 81012405
This user manual is valid for the article number 81012405

**Das neueste Update dieser Bedienungsanleitung finden Sie im Internet unter:
You can find the latest update of this user manual in the Internet under:**

www.eurolite.de

BEDIENUNGSANLEITUNG

eurolite®

LCD-Halter

Lesen Sie vor der ersten Inbetriebnahme zur eigenen Sicherheit diese Bedienungsanleitung sorgfältig durch!

Alle Personen, die mit der Aufstellung, Inbetriebnahme, Bedienung, Wartung und Instandhaltung dieses Gerätes zu tun haben, müssen

- entsprechend qualifiziert sein
- diese Bedienungsanleitung genau beachten
- die Bedienungsanleitung als Teil des Produkts betrachten
- die Bedienungsanleitung während der Lebensdauer des Produkts behalten
- die Bedienungsanleitung an jeden nachfolgenden Besitzer oder Benutzer des Produkts weitergeben
- sich die letzte Version der Anleitung im Internet herunterladen

EINFÜHRUNG

Wir freuen uns, dass Sie sich für einen EUROLITE LCD-Halter entschieden haben. Wenn Sie nachfolgende Hinweise beachten, sind wir sicher, dass Sie lange Zeit Freude an Ihrem Kauf haben werden.

Nehmen Sie den LCD-Halter aus der Verpackung.

SICHERHEITSHINWEISE

Diese Wandhalterung hat das Werk in sicherheitstechnisch einwandfreiem Zustand verlassen. Um diesen Zustand zu erhalten und einen gefahrlosen Betrieb sicherzustellen, muss der Anwender die Sicherheitshinweise und die Warnvermerke unbedingt beachten, die in dieser Bedienungsanleitung enthalten sind.



Unbedingt lesen:

Bei Schäden, die durch Nichtbeachtung der Anleitung verursacht werden, erlischt der Garantieanspruch. Für daraus resultierende Folgeschäden übernimmt der Hersteller keine Haftung.

Bitte überprüfen Sie vor der ersten Inbetriebnahme, ob kein offensichtlicher Transportschaden vorliegt. Sollten Sie Schäden an der Halterung entdecken, setzen Sie sich bitte mit Ihrem Spediteur oder Fachhändler in Verbindung.

Vor der Befestigung sollte die Halterung auf Schäden hin untersucht werden. Es dürfen niemals defekte Teile montiert werden.

Es ist ausdrücklich empfohlen, die Installation durch einen Fachmann ausführen zu lassen.

Stellen Sie sicher, dass die Qualität der Wand für das Gewicht des Bildschirms plus das des Halters ausreicht – die Schrauben könnten sich lösen! Bei Zweifeln betreffend Beschaffenheit und Belastbarkeit der Wand wenden Sie sich bitte an einen Fachmann aus der Baubranche!

Das Befestigungsmaterial muss auf die Beschaffenheit der Wand (Material, Stärke, Zustand) abgestimmt sein, damit die max. Belastbarkeit der Wandhalterung gewährleistet werden kann.

Vergewissern Sie sich auch, dass sich in der Wand weder Strom-, Gas- oder Wasserleitungen befinden!

Bei Montage an Holzständern unbedingt Ortungsgerät (Balkenfinder) einsetzen, um die Befestigungsschrauben mittig setzen zu können.

Halter niemals an Metallträgern bzw. -ständern installieren.

Prüfen Sie vor der Befestigung die Lage der nächsten Steckdose.

Die Befestigung selbst sollte mit Hilfe einer Wasserwaage durchgeführt werden, da bei schiefer Befestigung die Belastbarkeit der Halterung vermindert wird.

Die Gesamtmasse der Last darf die Tragfähigkeit der Wandhalterung niemals überschreiten.

Schrauben und Muttern immer fest anziehen, ohne diese zu überdrehen.

Für Schäden durch unsachgemäße Montage oder Verwendung übernimmt EUROLITE keine Haftung.

BESTIMMUNGSGEMÄßE VERWENDUNG

Diese Wandhalterung dient zur Installation eines LCD- oder Plasmafernsehers an der Wand. Die angegebene Maximalbelastung darf dabei keinesfalls überschritten werden.

Diese Wandhalterung ist für professionelle Anwendungen, z. B. auf Bühnen, in Diskotheken, Theatern etc. und für den Einsatz im privaten häuslichen Bereich vorgesehen.

Achten Sie bei der Montage, beim Abbau und bei der Durchführung von Servicearbeiten darauf, dass der Bereich unterhalb des Montageortes abgesperrt ist.

Die maximale Nutzungsdauer darf niemals überschritten werden.

Beachten Sie bitte, dass eigenmächtige Veränderungen an der Wandhalterung aus Sicherheitsgründen verboten sind.

Wird die Wandhalterung anders verwendet als in dieser Bedienungsanleitung beschrieben, kann dies zu Schäden am Produkt führen und der Garantieanspruch erlischt. Außerdem ist jede andere Verwendung mit Gefahren, wie z. B. Abstürzen etc. verbunden.

INSTALLATION



LEBENSGEFAHR!

Bei der Installation sind insbesondere die Bestimmungen der BGV C1 (vormals VBG 70) und EN 60598-2-17 zu beachten! Die Installation darf nur vom autorisierten Fachhandel ausgeführt werden!

Die Aufhängevorrichtungen des Gerätes muss so gebaut und bemessen sein, dass sie 1 Stunde lang ohne dauernde schädliche Deformierung das 5-fache der Nutzlast aushalten kann.

Während des Auf-, Um- und Abbaus ist der unnötige Aufenthalt im Bereich von Bewegungsflächen, auf Beleuchterbrücken, unter hochgelegenen Arbeitsplätzen sowie an sonstigen Gefahrenbereichen verboten.

Der Unternehmer hat dafür zu sorgen, dass sicherheitstechnische und maschinentechnische Einrichtungen vor der ersten Inbetriebnahme und nach wesentlichen Änderungen vor der Wiederinbetriebnahme durch Sachverständige geprüft werden.

Der Unternehmer hat dafür zu sorgen, dass sicherheitstechnische und maschinentechnische Einrichtungen mindestens alle vier Jahre durch einen Sachverständigen im Umfang der Abnahmeprüfung geprüft werden.

Der Unternehmer hat dafür zu sorgen, dass sicherheitstechnische und maschinentechnische Einrichtungen mindestens einmal jährlich durch einen Sachkundigen geprüft werden.

Vorgehensweise:

Das Gerät sollte idealerweise außerhalb des Aufenthaltsbereiches von Personen installiert werden.

WICHTIG! ÜBERKOPFMONTAGE ERFORDERT EIN HOHES MAß AN ERFAHRUNG. Dies beinhaltet (aber beschränkt sich nicht allein auf) Berechnungen zur Definition der Tragfähigkeit, verwendetes Installationsmaterial und regelmäßige Sicherheitsinspektionen des verwendeten Materials und des Gerätes. Versuchen Sie niemals, die Installation selbst vorzunehmen, wenn Sie nicht über eine solche Qualifikation verfügen, sondern beauftragen Sie einen professionellen Installateur. Unsachgemäße Installationen können zu Verletzungen und/oder zur Beschädigung von Eigentum führen.

Achtung: Hängend installierte Geräte können beim Herabstürzen erhebliche Verletzungen verursachen! Wenn Sie Zweifel an der Sicherheit einer möglichen Installationsform haben, installieren Sie das Gerät NICHT!



LEBENSGEFAHR!

Vor der ersten Inbetriebnahme muss die Einrichtung durch einen Sachverständigen geprüft werden!

Befestigung

Vergewissern Sie sich vor der Montage, dass die Montagefläche mindestens die 5-fache Punktbelastung des Eigengewichtes des Gerätes aushalten kann.

Der Installationsort muss so gewählt werden, dass das Gerät absolut plan an einem festen, erschütterungsfreien, schwingungsfreien und feuerfesten Ort befestigt werden kann. Mittels Wasserwaage muss überprüft werden, dass das Gerät absolut plan befestigt wurde.

Die Wandhalterung muss außerhalb des Handbereichs von Personen installiert werden.

Die Festigkeit der Installation hängt entscheidend von der Befestigungsunterlage (Bausubstanz, Werkstoff) wie z. B. Holz, Beton, Gasbeton, Mauersteine ab. Deshalb muss das Befestigungsmaterial unbedingt auf den jeweiligen Werkstoff abgestimmt werden. Erfragen Sie die passende Dübel/Schraubenkombination von einem Fachmann unter Angabe der max. Belastbarkeit und des vorliegenden Werkstoffes.

Die Wandhalterung muss über mindestens 4 Befestigungslöcher mit einem Mindestabstand von 15 cm angebracht werden. Verwenden Sie geeignete Schrauben und vergewissern Sie sich, dass die Schrauben fest mit dem Untergrund verbunden sind.

Vorgehensweise (siehe Zeichnungen):

Schritt 1: An der Installationsfläche der Wandhalterung befinden sich Löcher zur Installation.

Schritt 2: Halten Sie die Wandhalterung an die Stelle, wo sie installiert werden soll.

Schritt 3: Markieren Sie Ihre Bohrlöcher mit einem Bleistift oder einem geeigneten Werkzeug.

Schritt 4: Bohren Sie die Löcher.

Schritt 5: Halten Sie die Wandhalterung in der gewünschten Position und schrauben Sie sie fest.

Schritt 6: Installieren Sie den Fernseher auf der Wandhalterung.

Montage der Bildschirmhalter

Beachten Sie vor der Montage der Bildschirmhalter immer die Bedienungsanleitung des Fernsehers!

Die Anzahl der Befestigungsschrauben kann von Modell zu Modell variieren.

Je nach Modell kann der Einsatz von Universalscheiben oder Distanzstücken verboten sein.

Bitte beachten Sie, dass einige Fernseher aus thermischen Gründen nicht über ein bestimmtes Maß geneigt werden dürfen.

Vorgehensweise:

Platzieren Sie die beiden verstellbaren Bildschirmhalter an der Rückseite des Bildschirms.

Der hakenförmige Teil zeigt nach oben und die Feststellknöpfe zeigen vom Bildschirm weg.

Zur Montage der Halter an die diversen Bildschirm-Modelle werden diverse Schrauben und Distanzstücke mitgeliefert.

Prüfen Sie, mit welchen Befestigungsbohrungen Ihr Bildschirm ausgestattet ist und wählen Sie die passenden Schrauben. Montieren Sie die Bildschirmhalter an der Bildschirmrückseite unter Verwendung der passenden Sicherungsscheiben. Der Abstand der Schienen zum oberen und unteren Rand des Bildschirms muss möglichst gleich sein.

Ist die Rückseite Ihres Bildschirms gewölbt, müssen eventuell die mitgelieferten Distanzstücke zwischen den zwei Bildschirmhaltern und dem Bildschirm eingesetzt werden. Achten Sie darauf, dass die Halter keinen direkten Druck auf die Fernsehrückseite ausüben.

Schrauben Sie die Befestigungsschrauben immer erst von Hand ein um sicherzustellen, dass die Schraube zum Gewinde passt. Die Verwendung unpassender Schrauben kann Ihr Fernsehgerät dauerhaft beschädigen.

Verwenden Sie bei Einsatz der Universalscheibe das passende Loch für Ihre Schraubenstärke aus.

Achten Sie in jedem Fall darauf, dass die Schrauben in voller Länge in die Gewindebohrungen des Bildschirms greifen und fest angezogen sein müssen. Andererseits müssen Sie darauf achten, dass die Schraubengewinde nicht zu weit in das Geräteinnere hineinragen, da dabei empfindliche Geräteteile beschädigt werden könnten.

Können die Befestigungsschrauben nicht mindestens drei Umdrehungen tief eingedreht werden oder ist der Fernseher auch nach vollständigem Eindrehen der Schrauben nicht fest mit den Haltern verbunden, darf die Halterung nicht verwendet werden.

Montage des Bildschirms an der Wandplatte

Bei schweren Fernsehern muss die Montage unbedingt mit zwei Personen oder über eine mechanische Hebevorrichtung erfolgen!

Richten Sie die beiden Bildschirmhalter aus (beide müssen in der gleichen Position eingestellt sein) und ziehen Sie die Knöpfe an, damit sich während des Aufhängens des Bildschirms an der Wandplatte nichts verstellen kann.

Hängen Sie den Bildschirm von oben herab an die montierte Wandplatte. Verriegeln Sie die Befestigungsplatte wie in Fig. 3b.

Lösen Sie jetzt die Feststellknöpfe und stellen Sie die Bildschirm-Neigung nach Ihren Wünschen ein.

REINIGUNG UND WARTUNG

Der Unternehmer hat dafür zu sorgen, dass sicherheitstechnische und maschinentechnische Einrichtungen mindestens alle vier Jahre durch einen Sachverständigen im Umfang der Abnahmeprüfung geprüft werden.

Der Unternehmer hat dafür zu sorgen, dass sicherheitstechnische und maschinentechnische Einrichtungen mindestens einmal jährlich durch einen Sachkundigen geprüft werden.

Dabei muss unter anderem auf folgende Punkte besonders geachtet werden:

- 1) Alle Schrauben, mit denen das Gerät oder Geräteteile montiert sind, müssen fest sitzen und dürfen nicht korrodiert sein.
- 2) An Gehäuse, Befestigungen und Montageort (Wand) dürfen keine Verformungen sichtbar sein.

Vorgeschriebene Prüfungsfristen beachten:

- 1. Jährlich durch Sachkundigen
- 2. Alle vier Jahre durch Sachverständigen

3. Vor jedem Gebrauch auf Bruch und Funktion durch den Anwender

Sollten Sie noch weitere Fragen haben, steht Ihnen Ihr Fachhändler jederzeit gerne zur Verfügung.

TECHNISCHE DATEN

Belastbarkeit:	75 kg (UL-zertifiziert)
Interfacemaße:	480 x 348 mm
Entfernung zur Wand:	50 mm
Maße:	528 x 348 x 50 mm
Gewicht:	4,2 kg
Max. Nutzungsdauer:	10 Jahre

**Bitte beachten Sie: Technische Änderungen ohne vorherige Ankündigung und Irrtum vorbehalten.
19.06.2007 ©**

eurolite[®] GERMANY

USER MANUAL

eurolite®

LCD-MOUNT

For your own safety, please read this user manual carefully before you initially start-up.

Every person involved with the installation, operation and maintenance of this device has to

- be qualified
- follow the instructions of this manual
- consider this manual to be part of the total product
- keep this manual for the entire service life of the product
- pass this manual on to every further owner or user of the product
- download the latest version of the user manual from the Internet

INTRODUCTION

Thank you for having chosen a EUROLITE LCD-mount. If you follow the instructions given in this manual, we are sure that you will enjoy this device for a long period of time.

Unpack your LCD-mount.

SAFETY INSTRUCTIONS

This wall-mounting has left our premises in absolutely perfect condition. In order to maintain this condition and to ensure a safe operation, it is absolutely necessary for the user to follow the safety instructions and warning notes written in this user manual.



Important:

Damages caused by the disregard of this user manual are not subject to warranty. The dealer will not accept liability for any resulting defects or problems.

Please make sure that there are no obvious transport damages. Should you notice any damages on the mount immediately consult your forwarder or local dealer.

The mount is intended for fixing to the wall only.

Before attaching the mount check it thoroughly for any damage. Never use defective parts.

It is expressly recommended to have installation carried out by a specialist.

Make sure that the quality of the wall is sufficient to hold the weight of the screen plus that of the mount – the screws could come loose. If there is any doubt regarding the condition and load bearing of the wall, please consult a specialist from the building trade.

The fixing materials must be suitable for the type of wall (material, thickness, condition), so that the maximum load bearing of the wall can be guaranteed.

Also make sure that there are no electricity cables or gas/water pipes in the wall.

For installations on wood beam walls: always use a detector (beam finder) in order to center the fixation screws.

Never mount this product to metal studs.

Before assembling, check the location of the nearest mains socket.

Use a spirit level when attaching the wall mount. Crooked attachment will reduce stability.

The total weight of the load must never exceed the maximum load of the wall-mounting.

Always tighten screws and nuts firmly, but do not overtighten.

EUROLITE accepts no liability for damages caused by incorrect assembly or by improper use.

OPERATING DETERMINATIONS

This wall-mounting is designed for installing an LCD-TV or plasma-TV to the wall. The given maximum load must never be exceeded.

This wall-mounting is designed for professional use, e.g. on stages, in discotheques, theatres etc. and in private homes.

Make sure that the area below the installation place is blocked when rigging, derigging or servicing.

The maximum service life must never be exceeded.

Please consider that unauthorized modifications on the wall-mounting are forbidden due to safety reasons!

If this wall-mounting will be operated in any way different to the one described in this manual, the product may suffer damages and the guarantee becomes void. Furthermore, any other operation may lead to dangers like crash etc.

INSTALLATION



DANGER TO LIFE!
Please consider the EN 60598-2-17 and the respective national norms during the installation! The installation must only be carried out by an authorized dealer!

The installation of the device has to be built and constructed in a way that it can hold 5 times the weight for 1 hour without any harming deformation.

When rigging, derigging or servicing the device staying in the area below the installation place, on bridges, under high working places and other endangered areas is forbidden.

The operator has to make sure that safety-relating and machine-technical installations are approved by an expert before taking into operation for the first time and after changes before taking into operation another time.

The operator has to make sure that safety-relating and machine-technical installations are approved by an expert after every four year in the course of an acceptance test.

The operator has to make sure that safety-relating and machine-technical installations are approved by a skilled person once a year.

Procedure:

The device should be installed outside areas where persons may walk by or be seated.

IMPORTANT! OVERHEAD RIGGING REQUIRES EXTENSIVE EXPERIENCE, including (but not limited to) calculating working load limits, installation material being used, and periodic safety inspection of all installation material and the device. If you lack these qualifications, do not attempt the installation yourself, but instead use a professional structural rigger. Improper installation can result in bodily injury and or damage to property.

Caution: Devices in hanging installations may cause severe injuries when crashing down! If you have doubts concerning the safety of a possible installation, do NOT install the device!

	DANGER TO LIFE! Before taking into operation for the first time, the installation has to be approved by an expert!
---	--

Attachment (see illustrations)

Before attaching the device, make sure that the installation area can hold a minimum point load of 5 times the device's weight.

The wall-mounting must be installed out of the reach of people.

The durability of the installation depends very much on the material used at the installation area (building material) such as wood, concrete, gas concrete, brick etc. This is why the fixing material must be chosen to suit the wall material. Always ask a specialist for the correct plug/screw combination indicating the maximum load and the building material.

The wall-mounting must always be installed via a minimum of 4 fixation holes with a minimum distance of 15 cm. Do only use appropriate screws and make sure that the screws are properly connected with the ground.

Procedure:

- Step 1:** On the wall-mounting, there are holes for the installation.
- Step 2:** Hold the wall-mounting onto the location where it is to be installed.
- Step 3:** Mark the boreholes with a pen or a suitable tool.
- Step 4:** Drill the holes.
- Step 5:** Hold the wall-mounting in the desired position and tighten the screws.
- Step 6:** Install the tv on the wall-mounting.

Attaching the screen brackets

Always refer to the TV user manual before attaching the screen brackets!

The number of fasteners used will vary, depending upon the type of screen.

Multi-washers and spacers may not be used, depending upon the type of screen.

Please note that some tvs must not be inclined over a certain degree due to thermal reasons.

Procedure:

Place the two adjustable screen brackets against the back of the screen. The hook-shaped part should point upwards and the fixing knobs should face away from the screen.

Various screws and spacers have been supplied for the attachment of the mounts to different screen models.

Check which mounting drill-holes your screen has, then choose the corresponding screws.

Attach the screen brackets to the back of the screen using the corresponding toothed lock washers. The gap between the rails and the top and bottom of the screen should be the same. Use the corresponding hole in the multiwasher that matches your screw size.

If the screen has a curved back you may have to place the supplied spacers between the two screen brackets and the screen. Make sure that the screen brackets do not press against the tvs rear panel.

Always tighten the screws by hand first to ensure that they are the correct thread size. Using incorrect screws can cause permanent damage to the tv.

Make absolutely sure that the screws grip along their entire length into the threaded drill-holes of the screen and that they are screwed tight. At the same time, you must also make sure that the screw threads do not protrude too far into the inside of the screen, as this could damage sensitive parts.

If screws don't get three complete turns in the screen inserts or if screws bottom out and bracket is still not tightly secured, damage may occur to screen or product may fail.

Attaching the screen to the wall plate

For heavy tvs, the installation must be carried out by two persons or with mechanical lifting equipment!

Align the two screen brackets (both must be set to the same position) and tighten the knobs so that nothing can be displaced while the screen is being hooked on to the wall plate.

Hook the screen on to the wall plate from above. Then fasten the lock plate as shown in fig. 3b.

Now loosen the fixing knobs and adjust the screen angle as required.

CLEANING AND MAINTENANCE

The operator has to make sure that safety-relating and machine-technical installations are inspected by an expert after every four years in the course of an acceptance test.

The operator has to make sure that safety-relating and machine-technical installations are inspected by a skilled person once a year.

The following points have to be considered during the inspection:

- 1) All screws used for installing the devices or parts of the device have to be tightly connected and must not be corroded.
- 2) There must not be any deformations on housings, fixations and installation spots (ceiling, suspension, trussing).

Observe prescribed testing deadlines:

1. Once a year by an expert
2. Every four years by a skilled person
3. Before every use for breakage and function by the operator

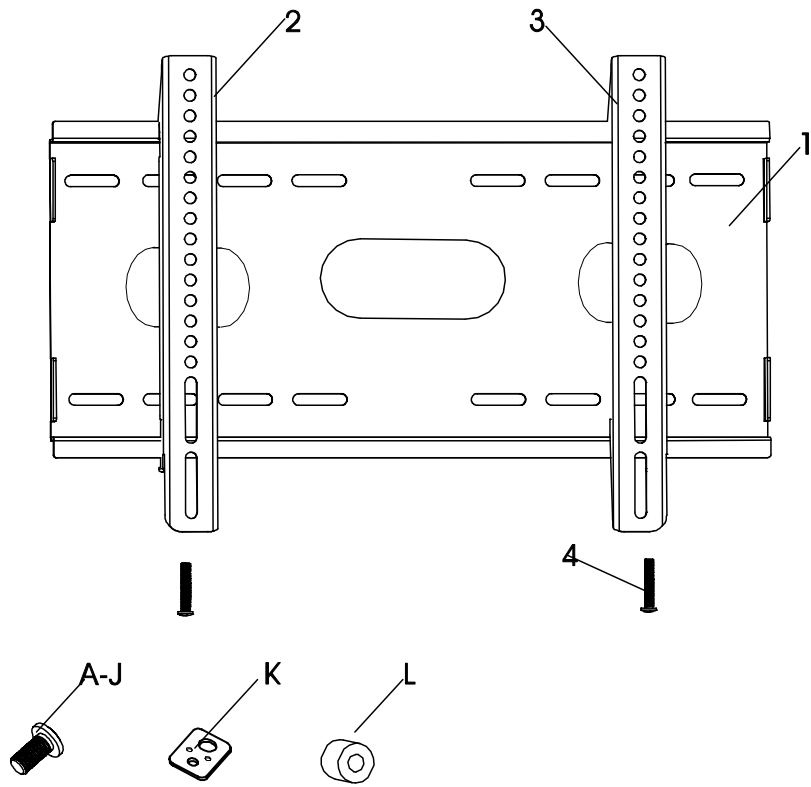
Should you have further questions, please contact your dealer.

TECHNICAL SPECIFICATIONS

Carrying capacity:	75 kg (UL-certified)
Interface dimensios:	480 x 348 mm
Distance to wall:	50 mm
Dimensions:	528 x 348 x 50 mm
Weight:	4.2 kg
Max. service life:	10 years

Please note: Every information is subject to change without prior notice. 19.06.2007 ©

ILLUSTRATIONS

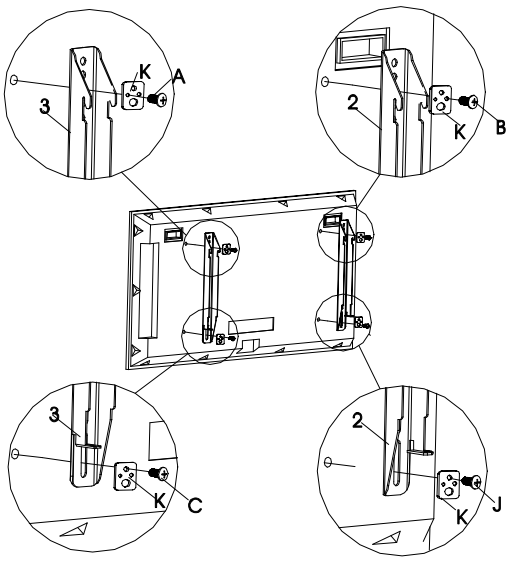


ID	Qty	Description
1	1	Wall mount
2	1	Left bracket
3	1	Right bracket
4	2	Safe bolt
A	4	M4×12mrbolt
B	4	M5×12mrbolt
C	4	M6×12mrbolt
D	4	M4×25mrbolt
E	4	M5×25mrbolt
F	4	M6×25mrbolt

ID	Qty	Description
G	4	M4×40mrbolt
H	4	M5×40mrbolt
I	4	M6×40mrbolt
J	4	1/4" -20×5/8 bolt
K	4	Square washer
L	8	9/16" Spacer

M4 Fig bit

M5 Fig bit



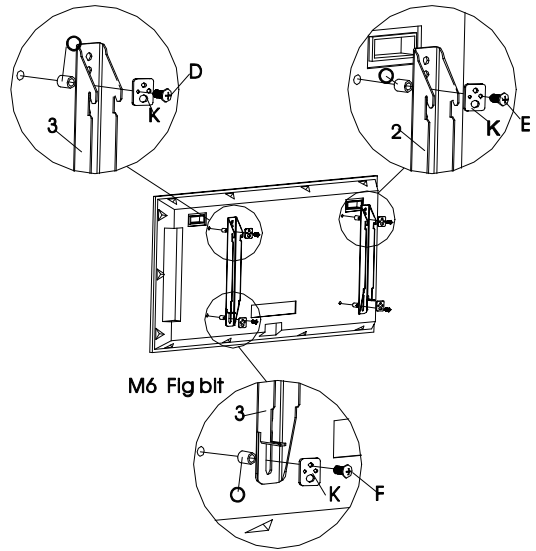
M6 Fig bit

1/4 -20 5/8 Fig bit

Fig 1a

M4 Fig bit

M5 Fig bit



M6 Fig bit

Fig 1b

M4 Fig bit

M5 Fig bit

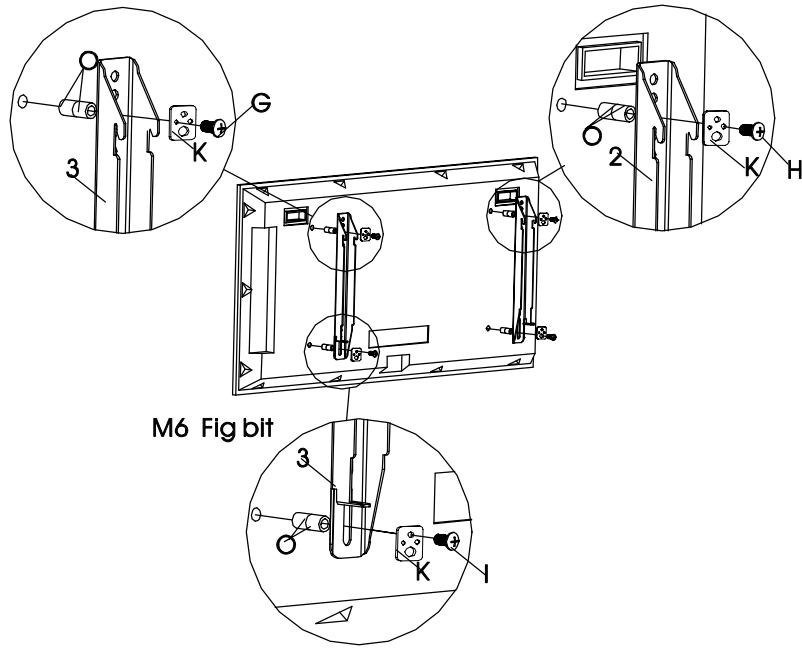


Fig 1c

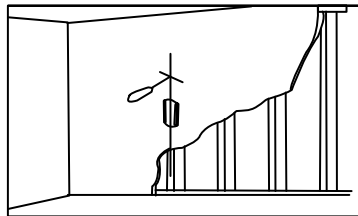


Fig 2b

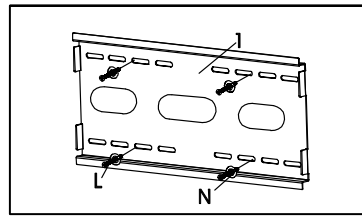


Fig 2c

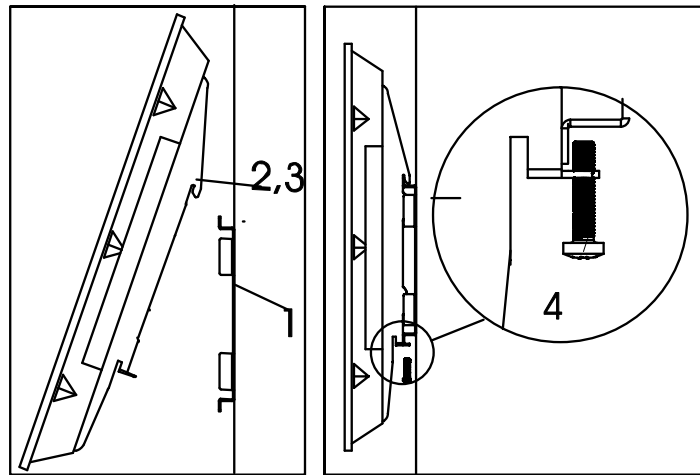


Fig 3a

Fig 3b