

D BEDIENUNGSANLEITUNG

Vielen Dank für den Kauf dieses Lautsprechers zur Deckenmontage. Er ist speziell für den Einsatz in ELA-Anlagen konzipiert, die mit 100-V-Technik arbeiten. Der Lautsprecher ist ausschließlich zur Verwendung in Innenräumen vorgesehen und darf nicht in Feuchträumen installiert werden. Die Installation muss durch Fachpersonal erfolgen. Bitte lesen Sie vor der Verwendung des Produkts diese Anleitung. Sie enthält wichtige Hinweise für den korrekten Betrieb. Bewahren Sie diese Anleitung für weiteren Gebrauch auf.



SICHERHEITSHINWEISE

- Verwenden Sie das Produkt ausschließlich gemäß den hier gegebenen Vorgaben. Bei Schäden, die durch Nichtbeachten dieser Anleitung verursacht werden, erlischt die Gewährleistung. Für Folgeschäden wird keine Haftung übernommen.
- Bei Sach- oder Personenschäden, die durch unsachgemäße Handhabung oder Nichtbeachten der Sicherheitshinweise verursacht werden, übernehmen wir keine Haftung und es erlischt die Gewährleistung.
- Aus Sicherheitsgründen ist das eigenmächtige Umbauen oder Verändern des Produkts nicht gestattet und hat den Verfall der Gewährleistung zur Folge.
- Das Produkt ist kein Spielzeug. Halten Sie es vor Kindern fern. Lassen Sie Verpackungsmaterial nicht achtlos liegen.
- Das Produkt darf unter keinen Umständen durch wärmedämmende Abdeckungen, Dampffolien oder ähnliche Werkstoffe abgedeckt werden. Brandgefahr!
- Schützen Sie das Produkt vor großer Hitze und Kälte. Der ideale Temperaturbereich liegt bei -5 bis +45°C.
- Halten Sie bei der Verlegung der Lautsprecherleitungen einen Abstand von einigen Metern zu Störquellen (z. B. Dimmer, Lichtschalter) ein, da Lautsprecherleitungen elektrische Störungen auffangen können.
- Das Produkt muss sicher befestigt sein und darf nicht herunterfallen können. Durch ein Herabfallen von Lautsprechern können ernsthafte Personenschäden verursacht werden. Es sind die gesetzlichen, nationalen Sicherheitsvorschriften zu beachten.
- Bei gewerblicher Nutzung sind die landesspezifischen Unfallverhütungsvorschriften des Verbandes der gewerblichen Berufsgenossenschaften für elektrische Anlagen und Betriebsmittel unbedingt zu beachten.
- Die in den technischen Daten angegebenen Werte für Impedanz und Leistung müssen mit den Daten des angeschlossenen Verstärkers übereinstimmen. Ansonsten kann es zu Beschädigungen der Lautsprecher oder des Verstärkers kommen. Die Gesamtimpedanz der angeschlossenen Lautsprecher darf die Minimalimpedanz des Verstärkers nicht unterschreiten.
- Das Produkt ist bis auf eine gelegentliche Reinigung wartungsfrei. Zur Reinigung eignet sich ein angefeuchtetes Tuch.
- Öffnen Sie das Produkt nicht. Wenn das Produkt nicht mehr ordnungsgemäß funktioniert oder Schäden aufweist, nehmen Sie es bitte außer Betrieb und kontaktieren Ihren Fachhändler. Niemals selbst Reparaturen durchführen.

UMWELTSCHUTZ

Übergeben Sie das Produkt am Ende der Nutzungsdauer zur umweltgerechten Entsorgung einem örtlichen Recyclingbetrieb. Geräte, die mit diesem Symbol gekennzeichnet sind, dürfen nicht im Hausmüll entsorgt werden. Für weitere Informationen wenden Sie sich bitte an Ihren Händler oder die zuständige örtliche Behörde.

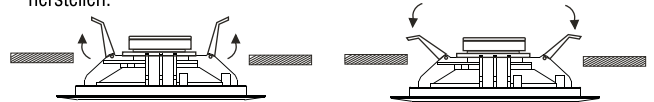


ELEKTRISCHER ANSCHLUSS



Im Betrieb liegt berührungsgefährliche Spannung bis 100 V an den Anschlüssen an. Der Anschluss darf nur durch Fachpersonal erfolgen. Achten Sie auf die Belastung des ELA-Verstärkers durch die Lautsprecher. Eine Überlastung kann den Verstärker beschädigen! Die Summe der Leistungen aller angeschlossenen Lautsprecher darf die Verstärkerleistung nicht überschreiten.

1. Am Installationsort einen Montageausschnitt mit den korrekten Einbaumaßen herstellen. Danach den elektrischen Anschluss wie im Folgenden beschrieben herstellen.

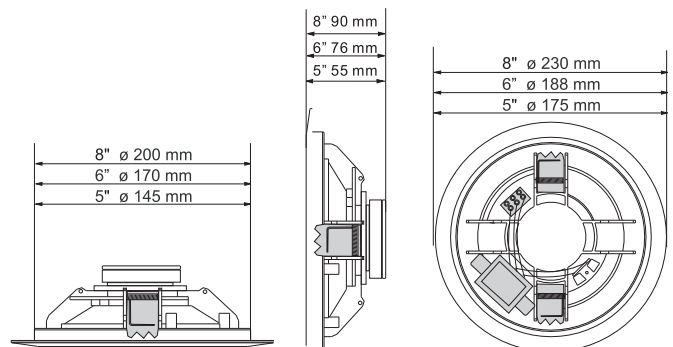


2. Biegen Sie die Montagefedern nach oben bis zum Anschlag und halten Sie diese Position. Setzen Sie die Federn in den Montageausschnitt ein und lassen Sie den Lautsprecher vorsichtig in den Ausschnitt gleiten, bis er bündig anliegt.
3. Schalten Sie die ELA-Anlage aus, falls diese noch eingeschaltet ist.
4. Schließen Sie den Lautsprecher über zwei der Anschlusskabel an den 100-V-Ausgang eines Verstärkers an: Verwenden Sie die schwarze Ader „COM“ (Minuspol) und je nach gewünschter Nennleistung eine der anderen Adern.
5. Achten Sie beim Anschluss von mehreren Lautsprechern darauf, dass die Lautsprecher alle gleich gepolt werden und dass der ELA-Verstärker nicht überlastet wird.

TECHNISCHE DATEN

Modell:	CSE-5	CSE-6	CSE-8
Bestellnummer:	80710240	80710241	80710242
Anschluss:	100V	100V	100V
Lautsprecher:	13 cm (5")	15 cm (6")	20 cm (8")
Nennleistung (RMS):	3W (weiß)/6W (rot)	3W (weiß)/6W (rot)	5W (weiß)/10W (rot)
Empfindlichkeit:	93 dB	93 dB	94 dB
Max. Schalldruck:	97 dB	97 dB	99 dB
Frequenzbereich:	100-15000 Hz	100-15000 Hz	100-15000 Hz
Maße (Ø x T):	175 x 55 mm	188 x 76 mm	230 x 90 mm
Montageausschnitt:	Ø 145 mm	Ø 170 mm	Ø 200 mm
Gewicht:	0,5 kg	0,75 kg	1 kg

Änderungen vorbehalten.



EN USER MANUAL



Thank you for purchasing this speaker for ceiling mounting. The speaker is especially designed for applications in PA systems operating with 100 V technology. This product is designed for indoor use only and must never be installed in damp rooms. The connection must be made by skilled personnel only. Please read these operating instructions carefully before using the product. They contain important information for the correct use of your product. Please keep them for future reference.



SAFETY INSTRUCTIONS

- Only use the product according to the instructions given herein. Damages due to failure to follow these operating instructions will void the warranty! We do not assume any liability for any resulting damage.
- We do not assume any liability for material and personal damage caused by improper use or non-compliance with the safety instructions. In such cases, the warranty will be null and void.
- Unauthorized rebuilds or modifications of the product are not permitted for reasons of safety and render the warranty invalid.
- This product is not a toy. Keep it out of the reach of children. Do not leave packaging material lying around carelessly.
- This product must never be covered by insulation material, vapor foils or similar building material. Danger of burning!
- Protect the product against excessive humidity and heat. The recommended temperature is -5 to +45°C.
- Speaker cables are sensitive to electrical interference. Hence, it is recommended to lay them at a distance of several meters to sources of interference (e.g. dimmers, light switches).
- Make sure that the product is installed securely and cannot fall down. Serious injury to persons can be caused if the speakers fall down. Comply with the standards and rules that apply in your country.
- For commercial use the country-specific accident prevention regulations of the government safety organization for electrical facilities must be complied with at all times.
- Make sure that impedance and power rating specified in the technical data match the connected amplifier's data. Otherwise, the speakers or the amplifier may be damaged. The total impedance for the connected speakers must not be less than the minimum impedance for the amplifier.
- This product is maintenance-free, except for occasional cleaning. You can use a slightly dampened cloth for cleaning.
- Never open the product. If this product is no longer working properly or is visibly damaged, take it out of operation and consult your local dealer. Do not attempt to repair the product yourself.

PROTECTING THE ENVIRONMENT

-  When to be definitively put out of operation, take the product to a local recycling plant for a disposal which is not harmful to the environment.
-  Devices marked with this symbol must not be disposed of as household waste. Contact your retailer or local authorities for more information.

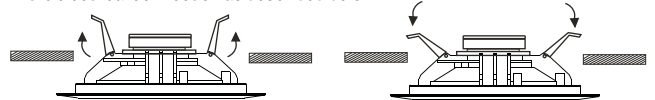


ELECTRICAL CONNECTION



During operation, there is a hazard of contact with a voltage of up to 100 V at the connection wires. The installation must be carried out by skilled personnel only. Always insulate the connection cables which are not used. Observe the load of the PA amplifier by the speakers. An overload may damage the amplifier! The total power of all speakers connected must not exceed the amplifier power.

1. Saw out a mounting hole with the correct mounting dimensions. Then make the electrical connection as described below.



2. Bend the mounting springs upward up to the stop and keep them in this position. Insert the springs into the mounting cutout and let the speaker slide carefully into the cutout for a flush fitting.
3. If the PA system is turned on, turn it off before making any connection.
4. Connect the speaker via two of the cables to the 100 V output of the PA amplifier: Use the black cable COM (negative pole) and, according to the desired power rating one of the other colored terminals.
5. When connecting several speakers, make sure that all speakers have the same polarity and that the amplifier is not overloaded.

TECHNICAL SPECIFICATIONS

Model:	CSE-5	CSE-6	CSE-8
Item number:	80710240	80710241	80710242
Input:	100V	100V	100V
Speaker:	13 cm (5")	15 cm (6")	20 cm (8")
Rated power (RMS):	3W (white)/6W (red)	3W (white)/6W (red)	5W (white)/10W (red)
Sensitivity	93 dB	93 dB	94 dB
Max. SPL:	97 dB	97 dB	99 dB
Frequency range:	100-15000 Hz	100-15000 Hz	100-15000 Hz
Dimensions (Ø x T):	175 x 55 mm	188 x 76 mm	230 x 90 mm
Mounting cutout:	Ø 145 mm	Ø 170 mm	Ø 200 mm
Weight:	0.5 kg	0.75 kg	1 kg

Subject to change.

