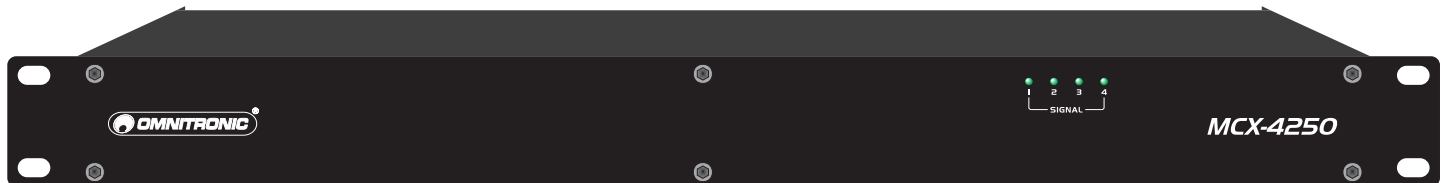


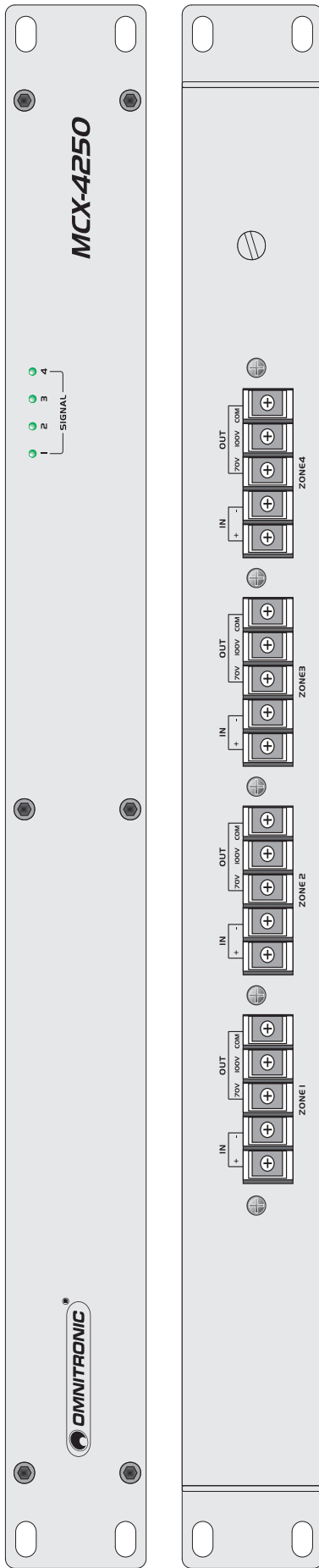


**BEDIENUNGSANLEITUNG
USER MANUAL**

MCX-4250

AUDIO TRANSFORMER





Inhaltsverzeichnis / Table of contents

Deutsch

EINFÜHRUNG	4
SICHERHEITSHINWEISE	4
BESTIMMUNGSGEMÄSSE VERWENDUNG	5
BESCHREIBUNG	6
ELEKTRISCHER ANSCHLUSS	6
RACKINSTALLATION	6
REINIGUNG UND WARTUNG	7
TECHNISCHE DATEN	7

English

INTRODUCTION	8
SAFETY INSTRUCTIONS	8
OPERATING DETERMINATIONS	9
DESCRIPTION	10
ELECTRICAL CONNECTION	10
RACK INSTALLATION	10
CLEANING AND MAINTENANCE	11
TECHNICAL SPECIFICATIONS	11

Diese Bedienungsanleitung gilt für die Artikelnummer:	80709580
This user manual is valid for the article number:	80709580

**Das neueste Update dieser Bedienungsanleitung finden Sie im Internet unter:
You can find the latest update of this user manual in the Internet under:**

www.omnitronic.com

BEDIENUNGSANLEITUNG



MCX-4250 Transformator

Lesen Sie vor der ersten Inbetriebnahme zur eigenen Sicherheit diese Bedienungsanleitung sorgfältig durch!

Alle Personen, die mit der Aufstellung, Inbetriebnahme, Bedienung, Wartung und Instandhaltung dieses Gerätes zu tun haben, müssen

- entsprechend qualifiziert sein
- diese Bedienungsanleitung genau beachten
- die Bedienungsanleitung als Teil des Produkts betrachten
- die Bedienungsanleitung während der Lebensdauer des Produkts behalten
- die Bedienungsanleitung an jeden nachfolgenden Besitzer oder Benutzer des Produkts weitergeben
- sich die letzte Version der Anleitung im Internet herunterladen

EINFÜHRUNG

Wir freuen uns, dass Sie sich für einen OMNITRONIC Audio-Transformator entschieden haben. Wenn Sie nachfolgende Hinweise beachten, sind wir sicher, dass Sie lange Zeit Freude an Ihrem Kauf haben werden.

Nehmen Sie das Gerät aus der Verpackung.

Bitte überprüfen Sie vor der ersten Inbetriebnahme, ob Transportschäden vorliegen. In diesem Fall nehmen Sie das Gerät nicht in Betrieb und setzen sich bitte mit Ihrem Fachhändler in Verbindung.

SICHERHEITSHINWEISE

Dieses Gerät hat das Werk in sicherheitstechnisch einwandfreiem Zustand verlassen. Um diesen Zustand zu erhalten und einen gefahrlosen Betrieb sicherzustellen, muss der Anwender unbedingt die Sicherheitshinweise und die Warnvermerke beachten, die in dieser Bedienungsanleitung enthalten sind.



Unbedingt lesen:

Bei Schäden, die durch Nichtbeachtung dieser Bedienungsanleitung verursacht werden, erlischt der Garantieanspruch. Für daraus resultierende Folgeschäden übernimmt der Hersteller keine Haftung.

Halten Sie das Gerät von Hitzequellen wie Heizkörpern oder Heizlüftern fern.

Das Gerät darf nicht in Betrieb genommen werden, nachdem es von einem kalten in einen warmen Raum gebracht wurde. Das dabei entstehende Kondenswasser kann unter Umständen Ihr Gerät zerstören. Nehmen Sie das Gerät erst wieder in Betrieb, wenn es Zimmertemperatur erreicht hat!

Kinder und Laien vom Gerät fern halten!

Im Geräteinneren befinden sich keine zu wartenden Teile. Eventuelle Servicearbeiten sind ausschließlich dem autorisierten Fachhandel vorbehalten!

BESTIMMUNGSGEMÄSSE VERWENDUNG

Der OMNITRONIC Audio-Transformator MCX-4250 wurde speziell konzipiert für die Umwandlung von niederohmigen Signalen in 70-V- oder 100-V-Signale für ELA-Anlagen. Das Gerät arbeitet passiv, d. h. es benötigt keine Betriebsspannung.

Dieses Produkt ist ausschließlich zur Verwendung in Innenräumen geeignet.

Stellen Sie keine Flüssigkeitsbehälter, die leicht umfallen können, auf dem Gerät oder in dessen Nähe ab. Falls doch einmal Flüssigkeit in das Geräteinnere gelangen sollte, bitte sofort vom Netz trennen und die eingelegte Batterie entnehmen. Lassen Sie das Gerät von einem qualifizierten Servicetechniker prüfen, bevor es erneut benutzt wird. Beschädigungen, die durch Flüssigkeiten im Gerät hervorgerufen wurden, sind von der Garantie ausgeschlossen.

Vermeiden Sie Erschütterungen und jegliche Gewaltanwendung bei der Inbetriebnahme des Gerätes.

Achten Sie bei der Wahl des Installationsortes darauf, dass das Gerät nicht zu großer Hitze, Feuchtigkeit und Staub ausgesetzt wird. Vergewissern Sie sich, dass keine Kabel frei herumliegen. Sie gefährden Ihre eigene und die Sicherheit Dritter!

Betreiben Sie das Gerät nicht in extrem heißen (über 35° C) oder extrem kalten (unter 5° C) Umgebungen. Halten Sie das Gerät von direkter Sonneneinstrahlung (auch beim Transport in geschlossenen Wägen) und Heizkörpern fern.

Nehmen Sie das Gerät erst in Betrieb, nachdem Sie sich mit seinen Funktionen vertraut gemacht haben. Lassen Sie das Gerät nicht von Personen bedienen, die sich nicht mit dem Gerät auskennen. Wenn Geräte nicht mehr korrekt funktionieren, ist das meist das Ergebnis von unsachgemäßer Bedienung!

Reinigen Sie das Gerät niemals mit Lösungsmitteln oder scharfen Reinigungsmitteln, sondern verwenden Sie ein weiches und angefeuchtetes Tuch.

Soll das Gerät transportiert werden, verwenden Sie bitte die Originalverpackung, um Transportschäden zu vermeiden.

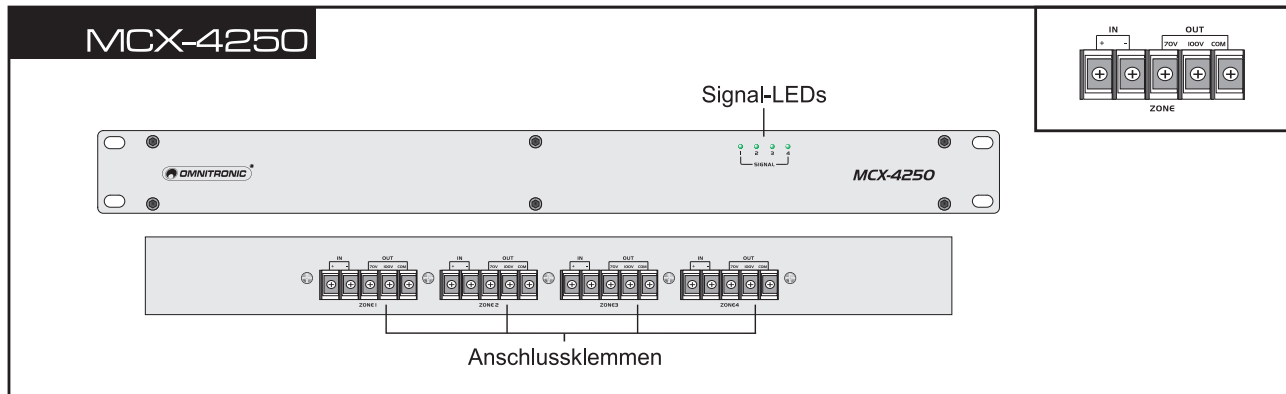
Beachten Sie bitte, dass eigenmächtige Veränderungen an dem Gerät aus Sicherheitsgründen verboten sind.

Wird das Gerät anders verwendet als in dieser Bedienungsanleitung beschrieben, kann dies zu Schäden am Produkt führen und der Garantieanspruch erlischt. Außerdem ist jede andere Verwendung mit Gefahren, wie z. B. Kurzschluss, Brand, elektrischem Schlag, etc. verbunden.

BESCHREIBUNG

4-Kanal-Audio-Transformator

- Ausgangsübertrager für Verstärker oder Lautsprecher ohne 70-V- oder 100-V-Übertrager
- 4 x 250 W
- Nutzen Sie Ihre vorhandene Endstufe zur Verteilung auf einer ELA-Anlage
- Wandelt niederohmige Signale in 70-V- oder 100-V-Signale
- Anschlüsse über Klemmblöcke
- Signalindikatoren
- Robustes Stahlchassis
- Rackeinbau, 1 HE



ELEKTRISCHER ANSCHLUSS



LEBENSGEFAHR!

Hohe Spannung an den Anschlussklemmen. Installation nur durch Fachpersonal!
Anschluss nur im ausgeschalteten Zustand der PA-Anlage.

Bei der Verkabelung von ELA-Systemen handelt es sich um eine elektrische Installation, die nur von einer elektrotechnischen Fachkraft durchgeführt werden darf!

1. Schalten Sie die ELA-Anlage aus, falls diese noch eingeschaltet ist.
2. Die IN-Klemmen der Zonen 1 bis 4 dienen als Eingänge für niederohmige Singale. Schließen Sie hier Ihre Endstufen jeweils an den Plus- und Minuspol an.
3. Die OUT-Klemmen der Zonen 1 bis 4 dienen als Signalausgänge für ELA-Lautsprecher oder -Lautsprechergruppen mit 70-V- oder 100-V-Audioübertrager. Verbinden Sie jeweils die ELA-Leitung mit den Klemmen COM (Minuspol) und 70V bzw. 100V (Pluspol). Die Gesamtbelastung pro Zone darf nicht mehr als $250 W_{RMS}$ betragen, sonst wird der Verstärker überlastet und eventuell beschädigt.
4. Sobald an den Eingängen ein Signal anliegt, leuchten die Kontroll-LEDs SIGNAL auf.

RACKINSTALLATION

Das Gerät ist für ein 483-mm-Rack (19") vorgesehen. Bei dem Rack sollte es sich um ein „Double-Door-Rack“ handeln, an dem sich sowohl die Vorder- als auch die Rückseite öffnen lassen. Das Rackgehäuse sollte mit einem Lüfter versehen sein. Achten Sie bei der Standortwahl des Geräts darauf, dass die warme Luft aus dem Rack entweichen kann und genügend Abstand zu anderen Geräten vorhanden ist. Dauerhafte Überhitzung kann zu Schäden an der Endstufe führen. Sie können das Gerät mit vier Schrauben M6 im Rack befestigen. Werden mehrere Geräte übereinander montiert, so ist darauf zu achten, dass zwischen den Geräten mindestens 1 Höheneinheit Luft bleibt. Seien Sie vorsichtig beim Einbau des Geräts in ein Rack. Bauen Sie die schwersten Geräte in den unteren Teil des Racks ein. Die Frontplatte allein reicht allerdings nicht aus, um das Gerät sicher zu befestigen. Es muss eine gleichmäßige Befestigung durch Boden- und Seitenschienen gewährleistet sein.

REINIGUNG UND WARTUNG

Das Gerät sollte regelmäßig von Verunreinigungen wie Staub usw. gereinigt werden. Verwenden Sie zur Reinigung ein fusselfreies, angefeuchtetes Tuch. Auf keinen Fall Alkohol oder irgendwelche Lösungsmittel zur Reinigung verwenden!

Im Geräteinneren befinden sich keine zu wartenden Teile. Wartungs- und Servicearbeiten sind ausschließlich dem autorisierten Fachhandel vorbehalten!

Sollten einmal Ersatzteile benötigt werden, verwenden Sie bitte nur Originalersatzteile.

Sollten Sie noch weitere Fragen haben, steht Ihnen Ihr Fachhändler jederzeit gerne zur Verfügung.

TECHNISCHE DATEN

Ausgangsleistung:	4 x 250 W RMS
Ausgangsart:	70 V oder 100 V
Frequenzgang:	50 Hz - 16 kHz
Verzerrung:	<1 %
Anschlüsse:	4 Klemmleisten
Anzeige:	Signal
Bauweise:	Stahlchassis
Maße:	482 x 490 x 48 mm
	Rackeinbau mit 1 HE
Mindesteinbautiefe:	510 mm
Gewicht:	20 kg

**Bitte beachten Sie: Technische Änderungen ohne vorherige Ankündigung und Irrtum vorbehalten.
28.07.2010 ©**

USER MANUAL



MCX-4250 Transformer

For your own safety, please read this user manual carefully before you initially start-up.

Every person involved with the installation, operation and maintenance of this device has to

- be qualified
- follow the instructions of this manual
- consider this manual to be part of the total product
- keep this manual for the entire service life of the product
- pass this manual on to every further owner or user of the product
- download the latest version of the user manual from the Internet

INTRODUCTION

Thank you for having chosen an OMNITRONIC audio transformer. If you follow the instructions given in this manual, we are sure that you will enjoy this device for a long period of time.

Unpack your device.

Before you initially start-up, please make sure that there are no transport damages. Should there be any, do not take the device into operation and immediately consult your dealer.

SAFETY INSTRUCTIONS

This device has left our premises in absolutely perfect condition. In order to maintain this condition and to ensure a safe operation, it is absolutely necessary for the user to follow the safety instructions and warning notes written in this user manual.



Important:

Damages caused by the disregard of this user manual are not subject to warranty. The dealer will not accept liability for any resulting defects or problems.

Keep away from heaters and other heating sources!

If the device has been exposed to drastic temperature fluctuation (e.g. after transportation), do not operate it immediately. The arising condensation water might damage your device. Operate the device after it has reached room temperature.

Keep away children and amateurs from the device!

There are no serviceable parts inside the device. Maintenance and service operations are only to be carried out by authorized dealers.

OPERATING DETERMINATIONS

The OMNITRONIC audio transformer MCX-4250 was specially designed for converting low-impedance signals into 70 V or 100 V signals for PA systems. The unit operates in passive mode, i.e. it does not require any operating voltage.

This product was designed for indoor use only.

Never put any liquids on the device or close to it. Should any liquid enter the device nevertheless, disconnect from mains immediately and remove the battery. Please let the device be checked by a qualified service technician before you operate it again. Any damages caused by liquids having entered the device are not subject to warranty!

Do not shake the device. Avoid brute force when operating the device.

When choosing the installation spot, please make sure that the device is not exposed to extreme heat, moisture or dust. There should not be any cables lying around. You endanger your own and the safety of others!

Do not operate the device in extremely hot (more than 35° C) or extremely cold (less than 5° C) surroundings. Keep away from direct insulation (particularly in cars) and heaters.

Operate the device only after having familiarized with its functions. Do not permit operation by persons not qualified for operating the device. Most damages are the result of unprofessional operation!

Never use solvents or aggressive detergents in order to clean the device! Rather use a soft and damp cloth.

Please use the original packaging if the device is to be transported.

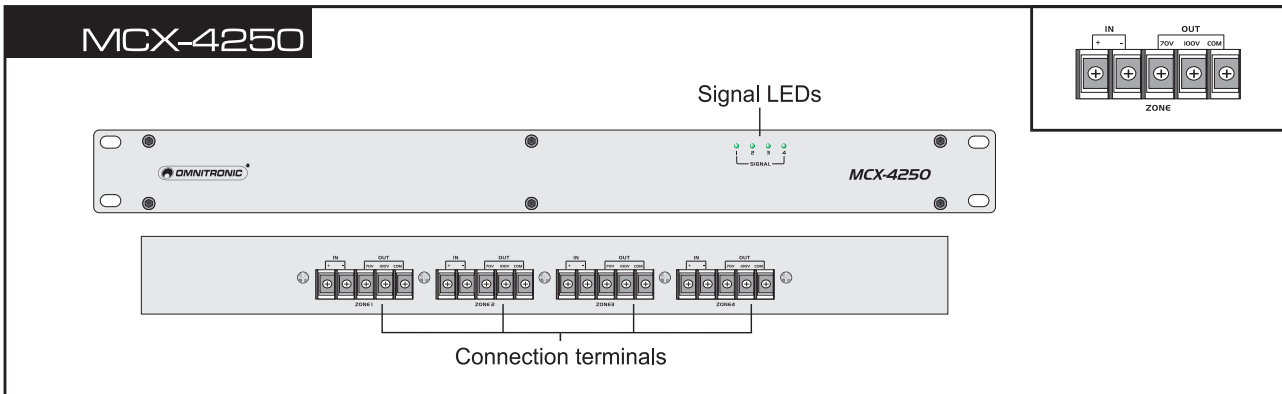
Please consider that unauthorized modifications on the device are forbidden due to safety reasons!

If this device will be operated in any way different to the one described in this manual, the product may suffer damages and the guarantee becomes void. Furthermore, any other operation may lead to dangers like short-circuit, burns, electric shock, etc.

DESCRIPTION

4-channel audio transformer

- Output transformer for power amplifiers or speakers without built-in 70 V or 100 V audio transformer
- 4 x 250 W
- Use your existing amplifier for distributing the sound signal in a PA system
- Converts low-impedance signals into 70 V or 100 V signals
- Connections via terminal blocks
- Signal indicators
- Rugged steel chassis
- Rack installation, 1 U



ELECTRICAL CONNECTION



DANGER TO LIFE!

High voltage at terminals. Installation by skilled personnel only!
Turn off PA system before connecting.

Cabling a PA system is an electric installation which must only be carried out by a qualified electrician!

1. If the PA system is turned on, turn it off before making any connection.
2. The IN terminals of zones 1 to 4 serve as inputs for low-impedance signals. Connect your amplifiers here to each of the positive and negative poles.
3. The OUT terminals of zones 1 to 4 serve as signal outputs for PA speakers or speaker groups with 70 V and 100 V audio transformers. In each case, connect the PA line to the terminals COM (negative pole) and 70V or 100V (positive pole). The total load per zone must not exceed $250 W_{RMS}$, otherwise the amplifier may be damaged by overload.
4. As soon as a signal is present at the inputs, the control LEDs SIGNAL will light up.

RACK INSTALLATION

This unit is built for 483 mm racks (19"). The rack you use should be a double-door rack where you can open the front panel and the rear panel. The rack should be provided with a cooling fan. When mounting the unit into the rack, please make sure that there is enough space around the device so that the heated air can be passed on. Steady overheating will damage your device.

You can fix the unit with four screws M6 in the rack. If several devices are to be installed, make sure that you leave 1 unit space between the devices.

Be careful when mounting the unit into the rack. Put the heaviest devices into the lower part of the rack. Be aware that fastening the unit with four screws on the front panel is not enough. In order to ensure safety, additional fastening by using ground and side bars is necessary.

CLEANING AND MAINTENANCE

We recommend a frequent cleaning of the device. Please use a soft lint-free and moistened cloth. Never use alcohol or solvents!

There are no serviceable parts inside the device. Maintenance and service operations are only to be carried out by authorized dealers.

Should you need any spare parts, please use genuine parts.

Should you have further questions, please contact your dealer.

TECHNICAL SPECIFICATIONS

Output power:	4 x 250 W RMS
Output type:	70 V or 100 V
Frequency range:	50 - 16 kHz
Distortion factor:	<1 %
Connectors:	4 terminal blocks
Indicators:	Signal
Construction:	Steel chassis
Dimensions:	482 x 490 x 48 mm
	Rack installation with 1 U
Minimum mounting depth:	510 mm
Weight:	20 kg

Please note: Every information is subject to change without prior notice. 28.07.2010 ©

