



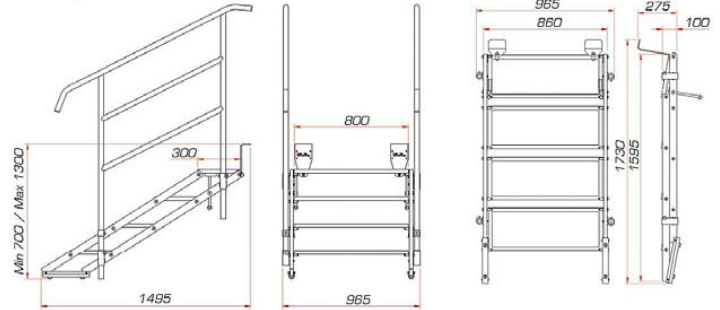
ESCALERAS AJUSTABLES CON PASAMANOS INCLUIDOS AJUSTABLE STAIRS WITH HANDRAILS INCLUDED



ECP-04

Escalera de 4 peldaños. Para escenarios con alturas de 70 a 130 cm
Stair with 4 steps. For stage heights of 70 to 130 cm

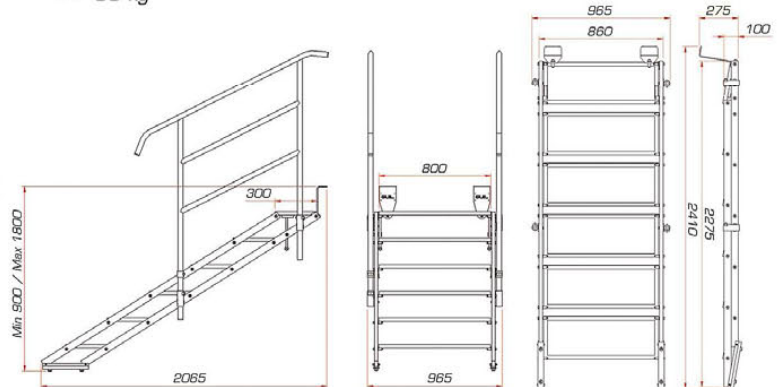
45 kg



ECP-06

Escalera de 6 peldaños. Para escenarios con alturas de 90 a 180 cm
Stair with 6 steps. For stage heights of 90 to 180 cm

56 kg



SISTEMA REFORZADO DE
FIJACIÓN A LA TARIMA



REINFORCED CONNECTOR TO
SECURE TO THE PLATFORM



TMU-09

SISTEMA DE UNIÓN PARA TARIMAS TM440
PROFILE CONNECTOR

0,03 kg

M Polipropileno
Polypropylene



TM-TR1

KIT PARA CONVERTIR UNA TARIMA TM440 EN CARRO
DE TRANSPORTE

Este práctico kit incluye los siguientes elementos:

- 4 Ruedas giratorias con casquillo de refuerzo, dos de ellas con freno.
- Asa/tirador con sistema de anclaje al perfil de la tarima TM440.
- Eslinga de sujeción.

Carga máxima: 300 kg

Peso neto del kit: 11 kg

KIT TO CONVERT YOUR TM440 PLATFORM INTO A TRANSPORT TROLLEY

This practical kit includes the following components:

- 4 swivel wheels with reinforced ferrules, 2 of them with brakes.
- Handle/rail with connectors to secure it to the TM440 platform.
- Sling to secure load.

Maximum load: 300 kg

Net weight of the kit: 11 kg