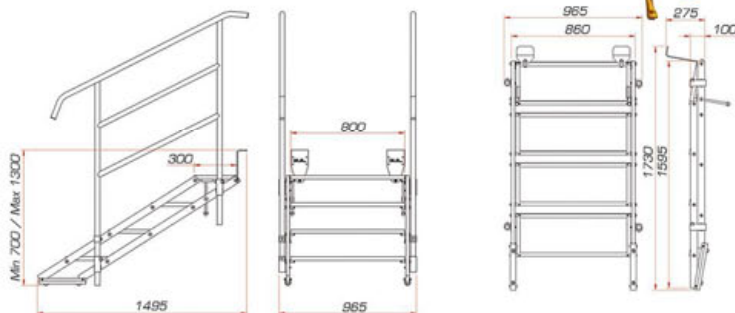




**ECP-04**



### ESCALERAS REGULABLES CON PASAMANOS

Prácticas escaleras regulables de diseño plegable provistas de dos pasamanos de perfil tubular de Ø 30 mm con barra transversal fabricados en acero con acabado en pintura Epoxy (Ref. PSA-02). Gracias a su diseño tipo bisagra, las escaleras se pueden adaptar a diferentes alturas de escenario. Una sola escalera se puede utilizar tanto para escenarios de 70 cm como para escenarios de 130 cm simplemente ajustando la separación de los peldaños.

Para poder ofrecer una solución a todas las alturas de escenarios, la escalera ECP se fabrica en dos versiones estándar, de 4 y 6 peldaños. Nota: Otras alturas bajo petición.

- > Para Tarimas TM440 y TM441:
  - Escaleras para escenarios desde 70 hasta 130 cm de altura (4 peldaños): Ref. ECP-04/440
  - Escaleras para escenarios desde 90 hasta 180 cm de altura (6 peldaños): Ref. ECP-06/440
- > Para Tarimas TM442 XL:
  - Escaleras para escenarios desde 70 hasta 130 cm de altura (4 peldaños): Ref. ECP-04/442
  - Escaleras para escenarios desde 90 hasta 180 cm de altura (6 peldaños): Ref. ECP-06/442

Las escaleras regulables ECP, fabricadas en acero (ST37-2 según normativa DIN 2393) con acabado en pintura gris antracita especial para exteriores, tienen un diseño plegable para un cómodo transporte y almacenaje de las mismas.

Las escaleras ECP están compuestas por peldaños antideslizantes con huella de 300 x 800 mm provistos de un panel antideslizante de 21 mm de espesor 100% madera de Abedul (WBP) de 15 capas, sometido a tratamientos ignífugos e hidrófugos. El panel utilizado cumple con los siguientes normativas: SFS 2415 / type EXT; DIN 68705 part 3 / type BFU 100; BS 6566 part 8 / type WBP; EN 314-2 / type EXT.

Estas características garantizan la más alta resistencia y durabilidad tanto para aplicaciones en exteriores como en interiores. La Escalera regulable ECP es un elemento muy práctico para todos aquellos eventos que requieren una gran resistencia de carga con un rápido y sencillo montaje.

REFERENCIA REFERENCE	Nº DE PELDAÑOS No OF STEPS	PESO NETO NET WEIGHT	PARA ESCENARIOS CON ALTURA DESDE - HASTA FOR STAGES WITH HEIGHT FROM - TO
ECP-04	4	45 kg	70 - 130 cm
ECP-06	6	56 kg	90 - 180 cm

### ADJUSTABLE STAIRS WITH HANDRAILS

Fully adjustable stair with folding design for practical transport and storage. Thanks to its hinge design it is easily adjusted to different heights, offering the option to adjust the height of the stair according to the height of the stage.

ECP Stair system is a very practical element as it can be used with stages of 70 cm as well as for stages of 130 cm simply adjusting the distance between the steps.

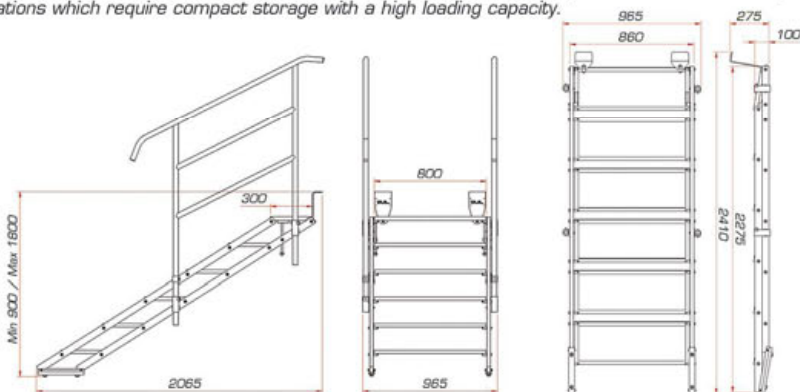
ECP adjustable stairs are available in the following standard sizes (Note: Custom height stairs available on request):

- > For Platforms Ref. TM440 y TM441:
  - Adjustable stair for stages with heights from 70 to 130 cm (4 steps): Ref. ECP-04/440
  - Adjustable stair for stages with heights from 90 to 180 cm (6 steps): Ref. ECP-06/440
- > For TM442 XL Platforms:
  - Adjustable stair for stages with heights from 70 to 130 cm (4 steps): Ref. ECP-04/442
  - Adjustable stair for stages with heights from 90 to 180 cm (6 steps): Ref. ECP-06/442

ECP Adjustable stairs are manufactured in sturdy steel (ST37-2 according to DIN 2393) coated with textured, anti-scratch, anthracite grey paint (Epoxy) for maximum durability and professional appearance. All stair units are equipped with two modular handrails (Ref. PSA-02) with Ø 30 mm tubular profile and all connectors needed for a quick and reliable connection to the stage.

ECP Stairs are composed of modular steps of 30 x 80 cm with a non-slip, water resistant 100% birch plywood panel (21 mm); to offer a superior stair for any event, both indoors and outdoors. The birch panel used (15 plies) meets the requirements of the following standards: SFS 2415 / type EXT; DIN 68705 part 3 / type BFU 100; BS 6566 part 8 / type WBP; EN 314-2 / type EXT.

These features, together with its fast and easy assembly, make these adjustable stairs the best option for those applications which require compact storage with a high loading capacity.



**ECP-06**