

# eurolite®

## BEDIENUNGSANLEITUNG

Deutsch



# Inhaltsverzeichnis

<b>1. EINFÜHRUNG</b> .....	<b>3</b>
1.1 Zugrundeliegende Informationen und Vorbereitung .....	3
<b>2. SICHERHEITSHINWEISE</b> .....	<b>4</b>
<b>3. BESTIMMUNGSGEMÄSSE VERWENDUNG</b> .....	<b>6</b>
<b>4. KOMPONENTEN EINES DISPLAYS</b> .....	<b>7</b>
4.1 Montageelemente und Anschlüsse eines Displays .....	7
4.2 All-in-one-Netzwerksteuersystem LED Show T9.....	8
4.3 Netzwerksteuersystem LED Studio .....	10
<b>5. MONTAGE</b> .....	<b>13</b>
5.1 Sicherheitshinweise .....	13
5.2 Zugelassene Anzahl für das vertikale Verbinden an einem Anschlagpunkt.....	13
5.3 Montageschritte.....	14
5.4 Abbau.....	15
<b>6. ANSCHLÜSSE</b> .....	<b>16</b>
6.1 Steuersystem LED Show T9.....	16
6.2 Steuersystem LED Studio .....	18
6.3 Anschluss ans Netz.....	19
6.4 Einbau und Verkabelung der PCI-Senderkarte für das Steuersystem LED Studio.....	20
6.5 Anschluss und Betrieb der externen Senderkarte für das Steuersystem LED Studio.....	21
6.6 Funktionstest mit den Interfaces durchführen.....	21
<b>7. INSTALLATION UND KONFIGURATION DER STEUERSYSTEME</b> .....	<b>22</b>
7.1 Steuersystem LED Show T9.....	22
7.2 LED Show T9 testen und Videodatei abspielen .....	30
7.3 Steuersystem LED Studio .....	32
7.4 LED Studio testen und Videodatei abspielen .....	38
<b>8. REINIGUNG UND WARTUNG</b> .....	<b>40</b>
8.1 Austauschen eines Transformators .....	40
8.2 Austauschen von LEDs.....	43
<b>9. PROBLEMBEHEBUNG</b> .....	<b>45</b>
<b>10. TECHNISCHE DATEN</b> .....	<b>46</b>

Diese Bedienungsanleitung gilt für die Artikelnummern: 80503227, 80503236, 80503232, 80503234,  
80503236, 80503236, 80503300, 80503310, 80503130, 80503309

**Das neueste Update dieser Bedienungsanleitung finden Sie im Internet unter:**

[www.eurolite.de](http://www.eurolite.de)

## BEDIENUNGSANLEITUNG

# eurolite®

## LSD | LED SOFT DISPLAYS



### ECO VERSION

Lesen Sie vor der ersten Inbetriebnahme zur eigenen Sicherheit diese Bedienungsanleitung sorgfältig durch!

Alle Personen, die mit der Aufstellung, Inbetriebnahme, Bedienung, Wartung und Instandhaltung dieses Gerätes zu tun haben, müssen

- entsprechend qualifiziert sein
- diese Bedienungsanleitung genau beachten
- die Bedienungsanleitung als Teil des Produkts betrachten
- die Bedienungsanleitung während der Lebensdauer des Produkts behalten
- die Bedienungsanleitung an jeden nachfolgenden Besitzer oder Benutzer des Produkts weitergeben
- sich die letzte Version der Anleitung im Internet herunterladen

## 1. EINFÜHRUNG

Wir freuen uns, dass Sie sich für ein EUROLITE LED Soft Display entschieden haben. Wenn Sie nachfolgende Hinweise beachten, sind wir sicher, dass Sie lange Zeit Freude an Ihrem Kauf haben werden.

### 1.1 Zugrundeliegende Informationen und Vorbereitung

#### LED Show T9

Für diese Bedienungsanleitung wurde [LED Show T9] in der [Version 10.48] verwendet.

Bitte halten Sie zur Vorbereitung die Installations-CD bereit, die dem All-in-one-Netzwerksteuersystem beiliegt. Auf dieser befindet sich:

- die Installationsdatei [Eurolite\_LEDShow\_10.48\_Installer.exe]
- die Konfigurationsdatei [EUROLITE\_Default\_Presets\_T9.DAT]
- das Handbuch der Software in der [Version 10.48]

Die Dateien stehen auch zum Download zur Verfügung:

- [Eurolite\_LEDShow\_10.48\_Installer.exe]: <http://download.showtechnic.de/?id=00053163>
- [EUROLITE\_Default\_Presets\_T9.DAT]: <http://download.showtechnic.de/?id=00049488>
- das Handbuch der Software in der [Version 10.48]: <http://download.showtechnic.de/?id=00055872>

## LED Studio

Für diese Bedienungsanleitung wurde [LED Studio] in der [Version 10] verwendet.

Das Handbuch der Software gehört zum Lieferumfang des Netzwerksteuersystems (Artikel 80503130 oder 80503309).

Bitte halten Sie zur Vorbereitung die Installations-CD bereit, die dem jeweiligen Netzwerksteuersystem beiliegt. Auf dieser befindet sich:

- die Installationsdatei [LEDStudio10.exe]
- die Konfigurationsdateien im RCG-Format (zum Beispiel [112x128.RCG])

Die Dateien stehen auch zum Download zur Verfügung:

- [LEDStudio10.exe]: <http://download.showtechnic.de/?id=00061373>
- RCG-Konfigurationsdateien: <http://download.showtechnic.de/?id=00049489>
- das Handbuch der Software in der [Version 8.26]: <http://download.showtechnic.de/?id=00049519>

## 2. SICHERHEITSHINWEISE



### **ACHTUNG!**

Seien Sie besonders vorsichtig beim Umgang mit gefährlicher Netzspannung. Bei dieser Spannung können Sie einen lebensgefährlichen elektrischen Schlag erhalten!

Dieses Gerät hat das Werk in sicherheitstechnisch einwandfreiem Zustand verlassen. Um diesen Zustand zu erhalten und einen gefahrlosen Betrieb sicherzustellen, muss der Anwender die Sicherheitshinweise und die Warnvermerke unbedingt beachten, die in dieser Bedienungsanleitung enthalten sind.



### **Unbedingt lesen:**

*Bei Schäden, die durch Nichtbeachtung der Anleitung verursacht werden, erlischt der Garantieanspruch. Für daraus resultierende Folgeschäden übernimmt der Hersteller keine Haftung.*

Das Gerät darf nicht in Betrieb genommen werden, nachdem es von einem kalten in einen warmen Raum gebracht wurde. Das dabei entstehende Kondenswasser kann unter Umständen Ihr Gerät zerstören. Lassen Sie das Gerät solange uneingeschaltet, bis es Zimmertemperatur erreicht hat!

Bitte überprüfen Sie vor der ersten Inbetriebnahme, ob kein offensichtlicher Transportschaden vorliegt. Sollten Sie Schäden an der Netzleitung oder an der Hülle entdecken, nehmen Sie das Gerät nicht in Betrieb und setzen sich bitte mit Ihrem Fachhändler in Verbindung.

Der Aufbau entspricht der Schutzklasse II. Das Gerät ist schutzisoliert. Der Netzstecker darf nur an eine Steckdose angeschlossen werden, deren Spannung und Frequenz mit dem Typenschild des Gerätes genau übereinstimmt. Ungeeignete Spannungen und ungeeignete Steckdosen können zur Zerstörung des Gerätes und zu tödlichen Stromschlägen führen.

Den Netzstecker immer als letztes einstecken. Der Netzstecker muss dabei gewaltfrei eingesetzt werden. Achten Sie auf einen festen Sitz des Netzsteckers.

Lassen Sie die Netzleitung nicht mit anderen Kabeln in Kontakt kommen! Seien Sie vorsichtig beim Umgang mit Netzleitungen und -anschlüssen. Fassen Sie diese Teile nie mit feuchten Händen an! Feuchte Hände können tödliche Stromschläge zur Folge haben.

Netzleitungen nicht verändern, knicken, mechanisch belasten, durch Druck belasten, ziehen, erhitzen und nicht in die Nähe von Hitze- oder Kältequellen bringen. Bei Missachtung kann es zu Beschädigungen der Netzleitung, zu Brand oder zu tödlichen Stromschlägen kommen.

Die Kabeleinführung oder die Kupplung am Gerät dürfen nicht durch Zug belastet werden. Es muss stets eine ausreichende Kabellänge zum Gerät hin vorhanden sein. Andernfalls kann das Kabel beschädigt werden, was zu tödlichen Stromschlägen führen kann.

Achten Sie darauf, dass die Netzleitung nicht gequetscht oder durch scharfe Kanten beschädigt werden kann. Überprüfen Sie das Gerät und die Netzleitung in regelmäßigen Abständen auf Beschädigungen.

Werden Verlängerungsleitungen verwendet muss sichergestellt werden, dass der Adernquerschnitt für die benötigte Stromzufuhr des Gerätes zugelassen ist. Alle Warnhinweise für die Netzleitung gelten auch für evtl. Verlängerungsleitungen.

Gerät bei Nichtbenutzung und vor jeder Reinigung vom Netz trennen! Fassen Sie dazu den Netzstecker an der Grifffläche an und ziehen Sie niemals an der Netzleitung! Ansonsten kann das Kabel und der Stecker beschädigt werden was zu tödlichen Stromschlägen führen kann. Sind Stecker oder Geräteschalter, z. B. durch Einbau nicht erreichbar, so muss netzseitig eine allpolige Abschaltung vorgenommen werden.

Wenn der Netzstecker oder das Gerät staubig ist, dann muss es außer Betrieb genommen werden, der Stromkreis muss allpolig unterbrochen werden und das Gerät mit einem trockenen Tuch gereinigt werden. Staub kann die Isolation reduzieren, was zu tödlichen Stromschlägen führen kann. Stärkere Verschmutzungen im und am Gerät dürfen nur von einem Fachmann beseitigt werden.

Es dürfen unter keinen Umständen Flüssigkeiten aller Art in Steckdosen, Steckverbindungen oder in irgendwelche Geräteöffnungen oder Geräteritzen eindringen. Besteht der Verdacht, dass - auch nur minimale - Flüssigkeit in das Gerät eingedrungen sein könnte, muss das Gerät sofort allpolig vom Netz getrennt werden. Dies gilt auch, wenn das Gerät hoher Luftfeuchtigkeit ausgesetzt war. Auch wenn das Gerät scheinbar noch funktioniert, muss es von einem Fachmann überprüft werden ob durch den Flüssigkeitseintritt eventuell Isolationen beeinträchtigt wurden. Reduzierte Isolationen können tödliche Stromschläge hervorrufen.

In das Gerät dürfen keine fremden Gegenstände gelangen. Dies gilt insbesondere für Metallteile. Sollten auch nur kleinste Metallteile wie Heft- und Büroklammern oder gröbere Metallspäne in das Gerät gelangen, so ist das Gerät sofort außer Betrieb zu nehmen und allpolig vom Netz zu trennen. Durch Metallteile hervorgerufene Fehlfunktionen und Kurzschlüsse können tödliche Verletzungen zur Folge haben.

Kinder und Laien vom Gerät fern halten!

Das Gerät darf niemals unbeaufsichtigt betrieben werden!

### 3. BESTIMMUNGSGEMÄSSE VERWENDUNG

Die flexiblen Displays der LSD-Serie wurden speziell konzipiert für die Darstellung von Videos und Grafiken synchron zum Computer. Die preisgünstige Economy-Version ist bestückt mit Tricolor-RGB-LEDs Typ SMD 3528. Die Displays sind aus biegsamem und faltbarem PVC-Material gefertigt und lassen sich leicht an Traversen aufhängen. Die modulare Bauform erlaubt den horizontalen und vertikalen Aufbau von großen Videowänden im Innen- und Außenbereich. Die Steuerung erfolgt über spezielle PC-Software und Netzwerkkomponenten (separat erhältlich).

Dieses Produkt ist nur für die auf dem Typenschild angegebene Spannung zugelassen.

Das Gerät ist gegen Spritzwasser geschützt (Schutzart IP 44) und kann deshalb sowohl in Innenräumen als auch im Freien verwendet werden. Der Installateur muss sicherstellen, dass bei Verwendung im Freien immer eine Gummischlauchleitung H05RR-F angeschlossen wird. Bei Verlegung im Erdreich muss ein Erdkabel NYY verwendet werden! Alle geltenden Vorschriften zur Installation von Kabeln im Freien müssen unbedingt eingehalten werden!

Die Umgebungstemperatur muss zwischen  $-10^{\circ}\text{C}$  und  $+45^{\circ}\text{C}$  liegen. Halten Sie das Gerät von direkter Sonneneinstrahlung (auch beim Transport in geschlossenen Wagen) und Heizkörpern fern. Die maximale relative Luftfeuchte beträgt 100 % bei einer Umgebungstemperatur von  $25^{\circ}\text{C}$ . Dieses Gerät darf nur in einer Höhenlage zwischen -20 und 2000 m über NN betrieben werden.

Vermeiden Sie Erschütterungen und jegliche Gewaltanwendung bei der Installation oder Inbetriebnahme des Gerätes.

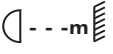
Vergewissern Sie sich vor der Montage, dass die Montagefläche mindestens die 4-fache Punktbelastung des Eigengewichtes der Installation aushalten kann (z. B. 20 kg Gewicht - 80 kg Punktbelastung).

Überschreiten Sie niemals das Working Load Limit (WLL) der Gurte.

Achten Sie bei der Montage, beim Abbau und bei der Durchführung von Servicearbeiten darauf, dass der Bereich unterhalb des Montageortes abgesperrt ist.

Das F-Zeichen bedeutet: Diese Leuchte darf auf normal entflammbar Oberflächen installiert werden.

Schließen Sie die Displays niemals im gefalteten Zustand ans Netz an.

Das Bildzeichen  bezeichnet den Mindestabstand zu beleuchteten Gegenständen. Der Abstand zwischen Lichtaustritt und der zu beleuchteten Fläche darf den angegebenen Wert nicht unterschreiten!

Die maximale Umgebungstemperatur  $T_a$  darf niemals überschritten werden.

Reinigen Sie das Gerät niemals mit Lösungsmitteln oder scharfen Reinigungsmitteln, sondern verwenden Sie ein weiches und angefeuchtetes Tuch.

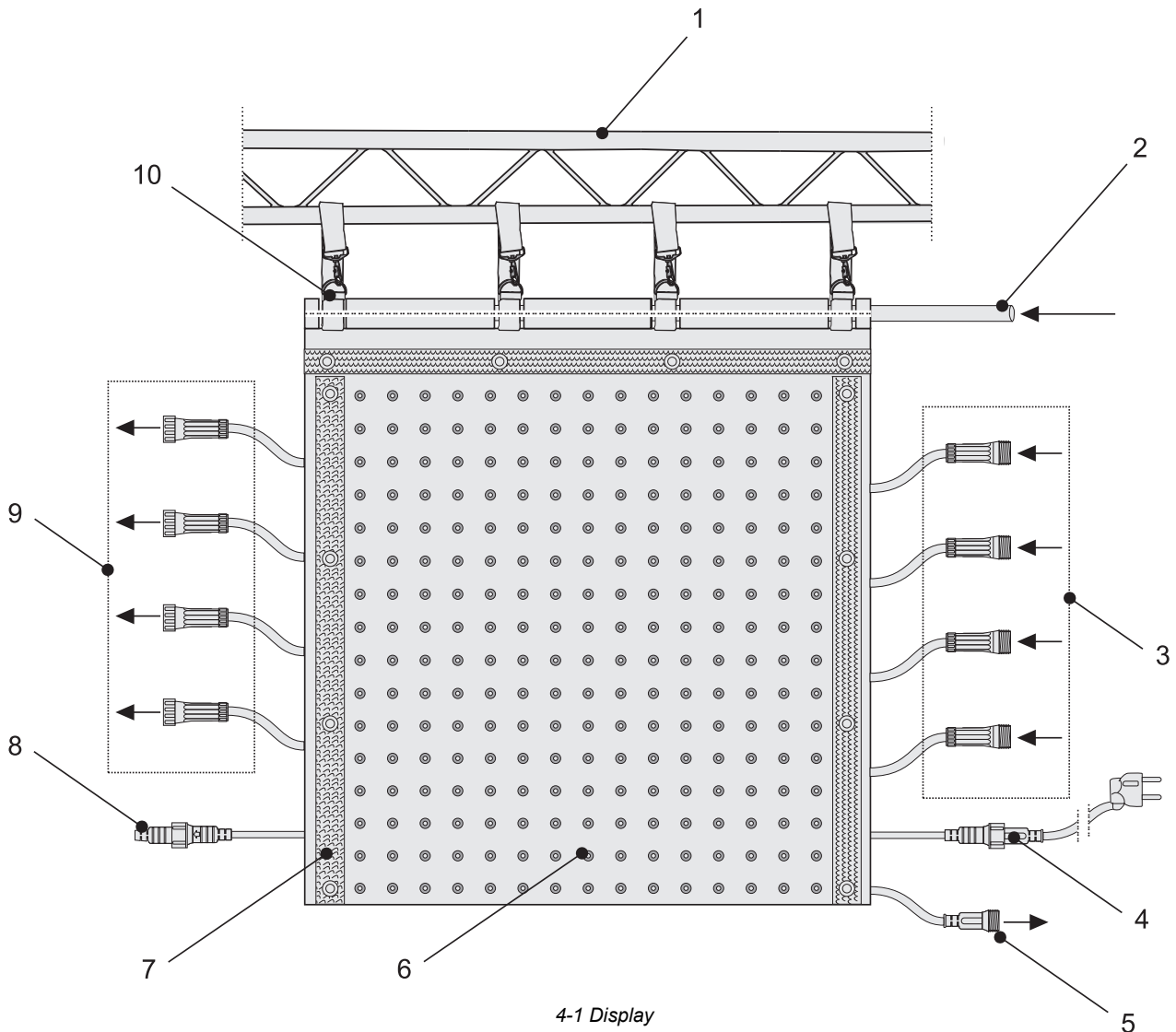
Beachten Sie bitte, dass eigenmächtige Veränderungen an dem Gerät aus Sicherheitsgründen verboten sind.

Wird das Gerät anders verwendet als in dieser Bedienungsanleitung beschrieben, kann dies zu Schäden am Produkt führen und der Garantieanspruch erlischt. Außerdem ist jede andere Verwendung mit Gefahren, wie z. B. Kurzschluss, Brand, elektrischem Schlag, etc. verbunden.

## 4. KOMPONENTEN EINES DISPLAYS

Nachfolgend finden Sie alle Komponenten, die zum Betreiben eines LED Soft Displays benötigt werden. Einige der Komponenten können auch für andere EUROLITE-Produkte eingesetzt werden.

### 4.1 Montageelemente und Anschlüsse eines Displays



4-1 Display

- |   |   |
|---|---|
| <p><b>1 Anschlagpunkt</b></p> <p><b>2 Querstange</b></p> <p><b>3 Datensignaleingänge</b> (15-polige DIN-Stecker) zum Anschluss an das AIO-Netzwerkinterface bzw. Empfängerinterface oder an ein vorhergehendes Display (Anzahl variiert je Modell)</p> <p><b>4 Netzkabel</b> zum Anschluss an eine Steckdose (90 - 260 V AC, 50/60 Hz) über den Netzstecker oder zum Anschluss an den Durchschleifausgang eines vorhergehenden Displays über den 2-poligen Stecker</p> <p><b>5 2-polige Buchse für die Spannungsversorgung</b> (5 V DC) des AIO-Netzwerkinterfaces bzw. Empfängerinterfaces</p> | <p><b>6 Vorderseite des Displays</b>, bestückt mit Tricolor-RGB-LEDs, Typ SMD 3528</p> <p><b>7 Druckknöpfe und Klettverbinder</b></p> <p><b>8 Durchschleifausgang</b> (2-polige Buchse mit Schutzkappe unter der Hülle) zur Stromversorgung des nachfolgenden Displays</p> <p><b>9 Datenausgänge</b> (15-polige DIN-Buchsen) zum Anschluss an ein nachfolgendes Display (Anzahl variiert je Modell)</p> <p><b>10 Gurte mit Hakenverschluss</b>, besitzen ein gemeinsames Working Load Limit (WLL) von 36 kg</p> |
|---|---|

## 4.2 All-in-one-Netzwerksteuersystem LED Show T9

### AIO-Netzwerkinterface und Steuersoftware LED Show T9 (Artikel 80503300)



4-2 Lieferumfang Artikel 80503300

Das Komplettsset, bestehend aus Netzwerkinterface und der Steuersoftware [LED Show T9], dient in Verbindung mit einem Computer mit Windows-Betriebssystem und Gigabit-Netzwerkkarte (1000 Mbit/s) zur Steuerung der Displays. Eine zusätzliche Grafikkarte mit DVI-Ausgang wird nicht benötigt, was den mobilen Einsatz mit einem Notebook begünstigt. Die Übertragung der Datensignale mit einer Bildschirmauflösung von bis zu 1280 x 1024 Pixel vom Computer zum Netzwerkinterface erfolgt über das mitgelieferte Netzwerkkabel. Bei Bedarf kann auch ein längeres handelsübliches CAT5e-Netzwerkkabel von bis zu 100 Metern Länge eingesetzt werden.

Das Netzwerkinterface bietet für den Anschluss an die Displays acht Datenausgänge, wovon jeder die Steuerung von 128 (Breite) x 16 (Höhe) Pixel erlaubt. Somit können mit einem Netzwerkinterface insgesamt 128 (Breite) x 128 (Höhe) Pixel gesteuert werden. Eine Konfiguration mit bis zu 256 (Breite) x 128 (Höhe) Pixel ist auch möglich, allerdings hat dies eine geringere Grauwertauflösung und Wiederholrate zur Folge. Zum Aufbau einer großen Videowand mit mehreren Displays (möglich sind bis zu 1280 (Breite) x 1024 (Höhe) Pixel), lassen sich die Netzwerkinterfaces über Netzwerkkabel in Reihe schalten.

#### Mindestsystemanforderungen

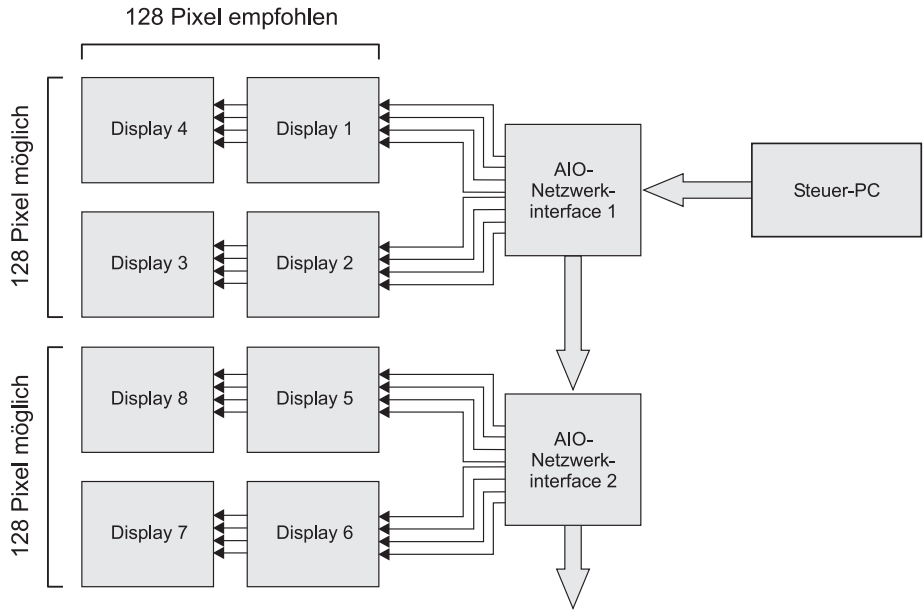
- Windows 2000/XP/Vista/7
- Dualprozessor >1,8 GHz
- >1 GB RAM
- Gigabit-Netzwerkkarte (1000 Mbit/s)
- Bildschirmauflösung von 1024 x 768

#### Empfohlene Systemanforderungen

- Dualprozessor mit 2,9 GHz
- 4 GB RAM
- Realtek-Netzwerkkarte mit RTL-Chip

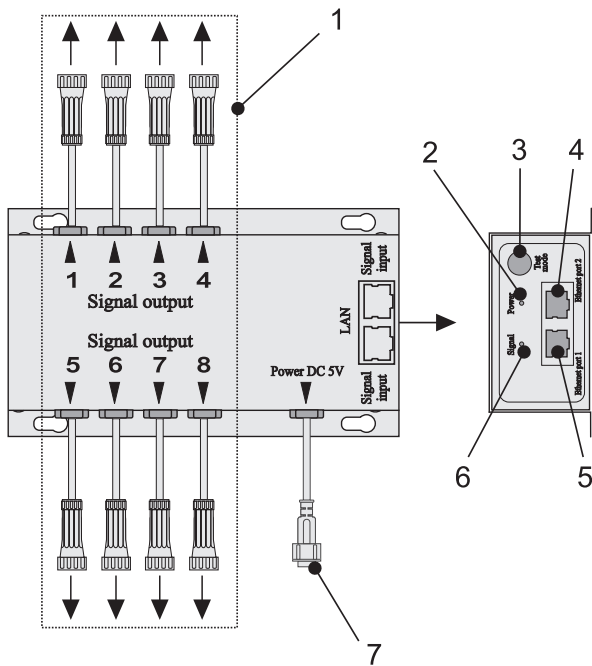


**Blockdiagramm**



4-3 Blockdiagramm LED Show T9

**Anschlüsse und Bedienelemente des AIO-Netzwerkinterfaces**



4-4 AIO-Netzwerkinterface

- 1 Datensignalausgänge** (15-polige DIN-Buchsen) 1 bis 8 zum Anschluss an die Displays
- 2 Betriebsanzeige POWER**
- 3 Taste Test mode** für Funktionstests
- 4 Ethernet-Schnittstelle 2** (RJ45-Buchse), Durchschleifung zum Anschluss an das nachfolgende AIO-Netzwerkinterface
- 5 Ethernet-Schnittstelle 1** (RJ45-Buchse), Eingang zum Anschluss an den Ethernet-Netzwerkanschluss (1000 Mbit/s werden benötigt) eines Computers oder oder an ein vorhergehendes AIO-Netzwerkinterface über das mitgelieferte Netzkabel
- 6 Signalindikator**, blinkt konstant bei bestehender Datenverbindung
- 7 2-poliger Stecker** zum Anschluss an ein Display für die Spannungsversorgung (5 V DC) des AIO-Netzwerkinterfaces

**Pixelsteuerung**

pro Datenkabel	128 (Breite) x 16 (Höhe) Pixel
pro AIO-Netzwerkinterface	128 (Breite) x 128 (Höhe) Pixel

### 4.3 Netzwerksteuersystem LED Studio

Empfängerkarte (Artikel 80503310) und PCI-Senderkarte (Artikel 80503130) oder externe DVI-Senderkarte (Artikel 80503309) jeweils mit der Steuersoftware LED Studio



4-5 Lieferumfang Artikel 80503310



4-6 Lieferumfang Artikel 80503130



4-7 Lieferumfang Artikel 80503309

Steuersystem bestehend aus Empfängerinterface und PCI-Senderkarte mit der Steuersoftware [**LED Studio**]. Im Gegensatz zum All-in-one-Netzwerksteuersystem [**LED Show T9**] wird ein Computer mit einer Grafikkarte mit Dualdisplay-Modus und DVI-Ausgang benötigt, der mit dem DVI-Eingang der Senderkarte verbunden wird. Die Datenübertragung zum Empfängerinterface erfolgt über die Ethernet-Schnittstellen der Senderkarte. Alternativ zur PCI-Senderkarte ist eine Senderkarte im externen Gehäuse erhältlich. Diese begünstigt den Verleih und mobilen Einsatz des Systems.

Das Empfängerinterface bietet für den Anschluss an die Displays acht Datensignalausgänge, wovon jeder die Steuerung von 128 (Breite) x 16 (Höhe) Pixel erlaubt. Somit können mit einem Empfängerinterface insgesamt 128 (Breite) x 128 (Höhe) Pixel gesteuert werden. Eine Konfiguration mit bis zu 256 (Breite) x 128 (Höhe) Pixel ist auch möglich, allerdings hat dies eine geringere Grauwertauflösung und Wiederholrate zur Folge. Zum Aufbau einer großen Videowand mit mehreren Displays (möglich sind bis zu 1280 (Breite) x 1024 (Höhe) Pixel), lassen sich die Netzwerkinterfaces über Netzkabel in Reihe schalten.

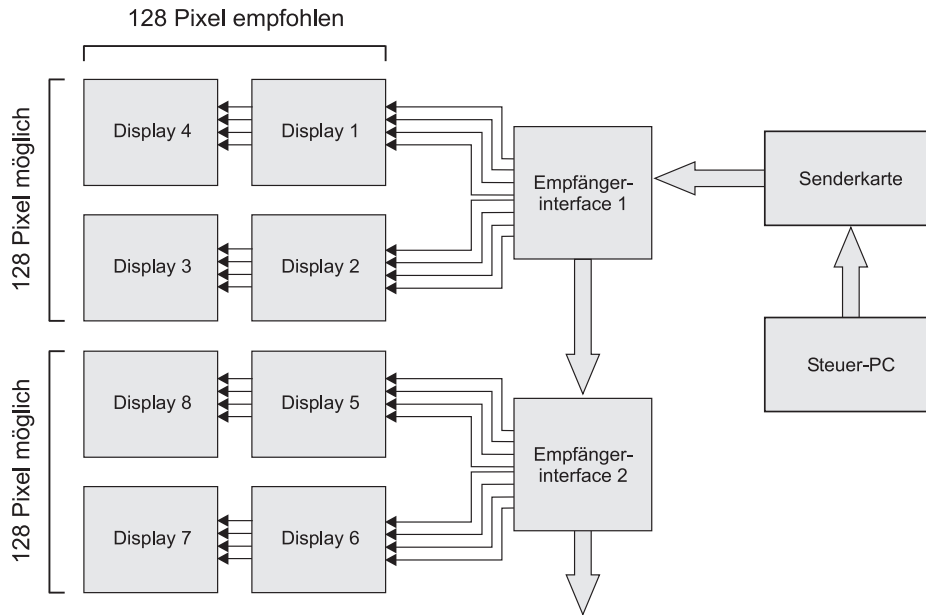
#### Mindestsystemanforderungen

- Windows 98/me/2000/NT/XP/Vista/7
- Grafikkarte mit Dualdisplay-Modus und DVI-Ausgang
- Freier PCI-Steckplatz
- Freie USB-Schnittstelle

#### Empfohlene Systemanforderungen

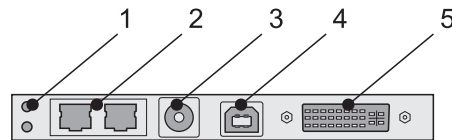
- 1024 x 768 Bildschirmauflösung
- Dualprozessor mit 2,9 GHz
- 4 GB RAM

Blockdiagramm



4-8 Blockdiagramm LED Studio

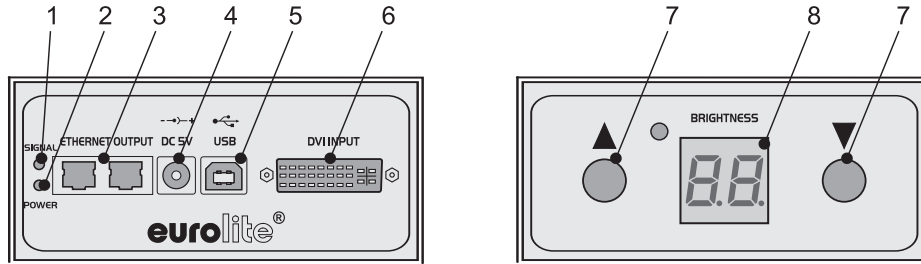
Anschlüsse der PCI-Senderkarte



4-9 PCI-Senderkarte

- |   |   |
|---|---|
| <p><b>1 Status-LEDs</b>, rot: keine Spannungsversorgung, grün: betriebsbereit</p> <p><b>2 Gigabit-Ethernet-Schnittstellen</b> (RJ45-Buchsen) zum Anschluss an ein Empfängerinterface<br/>linke Buchse = <b>U</b>, rechte Buchse = <b>D</b></p> <p><b>3 Anschluss zur Spannungsversorgung</b> (5 V DC) von einer externen Quelle (erhältliches Zubehör) mit Kleinspannungsstecker (Mittelpunkt = Pluspol)<br/>Wird nur benötigt, wenn die Senderkarte nicht in einem Computer eingebaut ist.</p> | <p><b>4 USB-Buchse</b> zum Anschluss an die USB-Schnittstelle des Computers über das mitgelieferte Verbindungskabel</p> <p><b>5 DVI-Schnittstelle</b> zum Anschluss an den DVI-Ausgang des Computers über das mitgelieferte DVI-Kabel</p> |
|---|---|

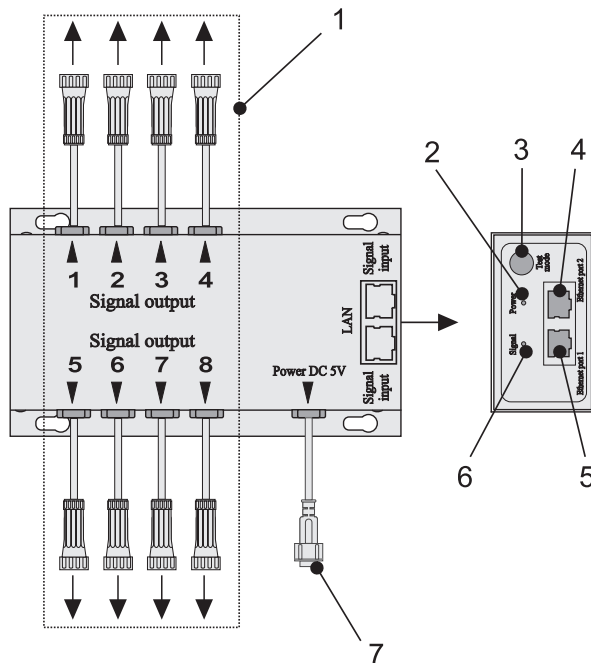
Anschlüsse und Bedienelemente der externen Senderkarte



4-10 Externe Senderkarte

- 1 **Signalindikator**, leuchtet konstant bei bestehender Datenverbindung
- 2 **Betriebsanzeige POWER**
- 3 **Gigabit-Ethernet-Schnittstellen** (RJ45-Buchsen) zum Anschluss an ein Empfängerinterface  
linke Buchse = U, rechte Buchse = D
- 4 **Netzanschluss** zum Anschluss des mitgelieferten Netzteils.
- 5 **USB-Buchse** zum Anschluss an die USB-Schnittstelle des Computers über das mitgelieferte Verbindungskabel
- 6 **DVI-Schnittstelle** zum Anschluss an den DVI-Ausgang des Computers über das mitgelieferte DVI-Kabel
- 7 **Tasten ▲ und ▼** zum manuellen Einstellen der Helligkeit
- 8 **Display**, zeigt die eingestellte Helligkeit an

Anschlüsse und Bedienelemente des Empfängerinterfaces



4-11 Empfängerinterface

- 1 **Datensignalausgänge** (15-polige DIN-Buchsen) 1 bis 8 zum Anschluss an die Displays
- 2 **Betriebsanzeige POWER**
- 3 **Taste Test mode** für Funktionstests
- 4 **Ethernet-Schnittstelle 2** (RJ45-Buchse), Eingang zum Anschluss an einen der Ethernet-Netzwerkanschlüsse der Senderkarte oder an ein vorhergehendes Empfängerinterface über das mitgelieferte Netzkabel
- 5 **Ethernet-Schnittstelle 1** (RJ45-Buchse), Durchschleifausgang zum Anschluss an das nachfolgende Empfängerinterface
- 6 **Signalindikator** blinkt konstant bei bestehender Datenverbindung
- 7 **2-poliger Stecker** zum Anschluss an ein Display für die Spannungsversorgung (5 V DC) des Empfängerinterfaces

Pixelsteuerung


pro Datenkabel	128 (Breite) x 16 (Höhe) Pixel
pro Empfängerinterface	128 (Breite) x 128 (Höhe) Pixel

## 5. MONTAGE

### 5.1 Sicherheitshinweise

**Achtung!** Bei der Installation in öffentlichen bzw. gewerblichen Bereichen ist eine Fülle von Vorschriften zu beachten, die hier nur auszugsweise wiedergegeben werden können. Der Betreiber muss sich selbständig um die Beschaffung der geltenden Sicherheitsvorschriften bemühen und diese einhalten!

Der Hersteller haftet nicht für Schäden, die durch unsachgemäße Installation und unzureichende Sicherheitsvorkehrungen verursacht werden!

	<p><b>LEBENSGEFAHR!</b></p> <p>Bei der Installation sind insbesondere die Bestimmungen der BGV C1 und EN 60598-2-17 zu beachten! Die Installation darf nur vom autorisierten Fachhandel ausgeführt werden!</p>
---	--

Das Gerät muss außerhalb des Handbereichs von Personen installiert werden und sollte idealerweise auch außerhalb des Aufenthaltsbereiches von Personen installiert werden.

Die Montagefläche für das Display muss so gebaut und bemessen sein, dass sie 1 Stunde lang ohne dauernde schädliche Deformierung das 4-fache der Nutzlast aushalten kann.

	<p><b>BRANDGEFAHR!</b></p> <p>Achten Sie bei der Installation des Gerätes bitte darauf, dass sich im Abstand von mind. 0,5 m keine leicht entflammaren Materialien (Deko, etc.) befinden.</p>
---	---

Während des Auf-, Um- und Abbaus ist der unnötige Aufenthalt im Bereich von Bewegungsflächen, auf Beleuchterbrücken, unter hochgelegenen Arbeitsplätzen sowie an sonstigen Gefahrenbereichen verboten.

- Der Unternehmer hat dafür zu sorgen, dass sicherheitstechnische und maschinentechnische Einrichtungen
- vor der ersten Inbetriebnahme und nach wesentlichen Änderungen vor der Wiederinbetriebnahme durch Sachverständige geprüft werden.
  - mindestens alle vier Jahre durch einen Sachverständigen im Umfang der Abnahmeprüfung geprüft werden.
  - mindestens einmal jährlich durch einen Sachkundigen geprüft werden.

**WICHTIG!** Überkopfmontage erfordert ein hohes Maß an Erfahrung. Dies beinhaltet (aber beschränkt sich nicht allein auf) Berechnungen zur Definition der Tragfähigkeit, verwendetes Installationsmaterial und regelmäßige Sicherheitsinspektionen des verwendeten Materials und des Gerätes. Versuchen Sie niemals, die Installation selbst vorzunehmen, wenn Sie nicht über eine solche Qualifikation verfügen, sondern beauftragen Sie einen professionellen Installateur. Unsachgemäße Installationen können zu Verletzungen und/oder zur Beschädigung von Eigentum führen.

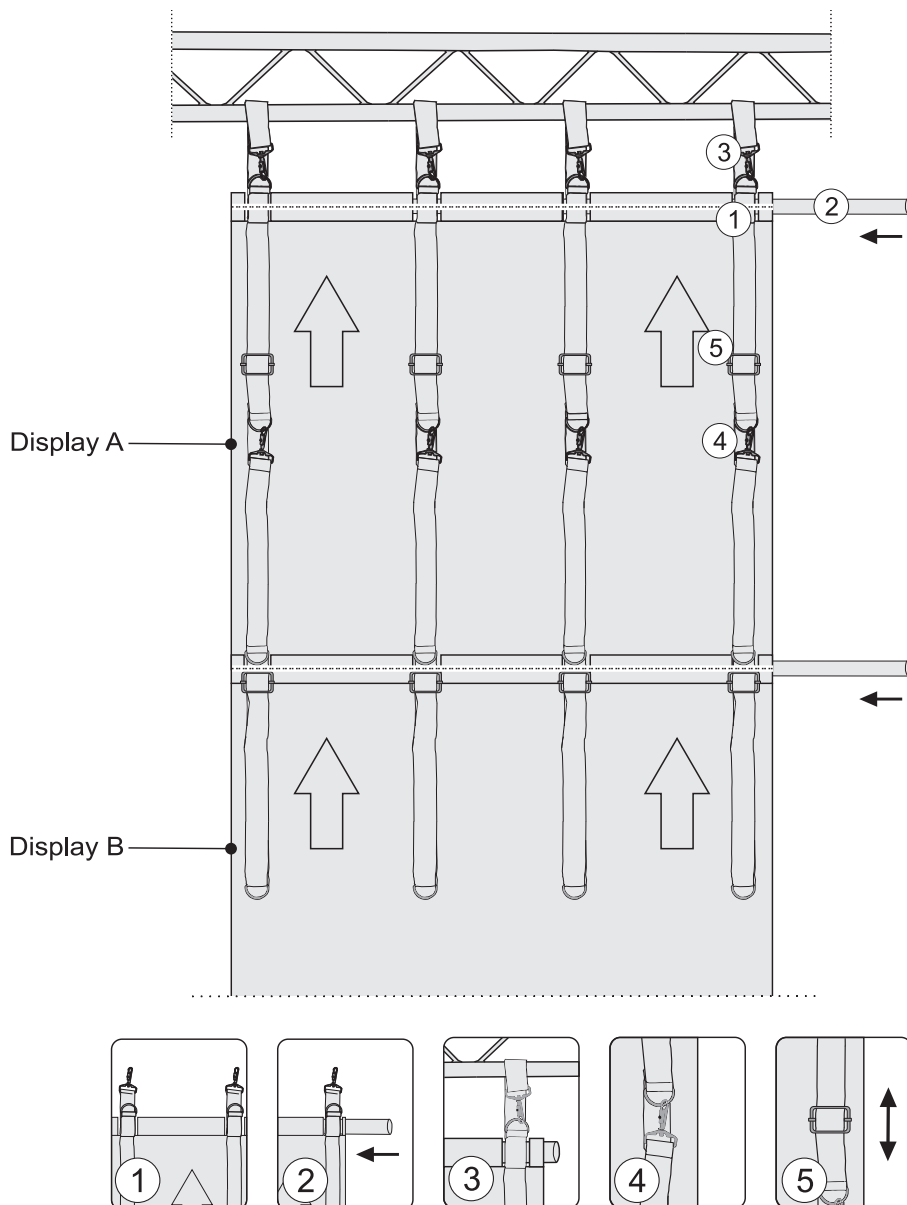
	<p><b>LEBENSGEFAHR!</b></p> <p>Vor der ersten Inbetriebnahme muss die Einrichtung durch einen Sachverständigen geprüft werden!</p>
---	--

### 5.2 Zugelassene Anzahl für das vertikale Verbinden an einem Anschlagpunkt

Die zugelassene Anzahl der Displays, die vertikal miteinander verbunden und an einem Anschlagpunkt befestigt werden können, ist begrenzt. Das gemeinsame Working Load Limit (WLL) der Gurte jedes Modells (einschließlich Modelle mit Sondermaßen) beträgt 36 kg. Verwenden Sie zusätzliche Querverbinder, um größere Display-Flächen zu realisieren. Die nachfolgende Tabelle listet die maximal zugelassene Anzahl für jedes Modell auf.

LSD-100E	LSD-75E	LSD-50E	LSD-37.5E	LSD-25E	LSD-20E
6	4	3	2	2	1

### 5.3 Montageschritte



5-1 Montageschritte

- Schritt 1:** Nehmen Sie das Display vorsichtig aus der Verpackung und falten Sie es langsam auf. Platzieren Sie die Gurte jeweils mit den Haken nach oben zeigend zwischen den Schlaufen am oberen Ende der Hülle.
- Schritt 2:** Schieben Sie die beiliegende Querstange durch die Schlaufen der Hülle und der Gurte.
- Schritt 3:** Legen Sie die Gurte um einen geeigneten Anschlagpunkt wie eine Traverse und verhaken Sie die Gurte.
- Schritt 4:** Mit den Druckknöpfen und den Klettstreifen an den Seitenrändern können mehrere Displays horizontal und vertikal zu einer großen Fläche verbunden werden. Haken Sie zusätzlich jeweils die Gurte des unteren Displays in die Gurte des oberen Displays ein.
- Schritt 5:** Die Länge der Gurte und damit der Abstand zwischen den Displays kann durch Verschieben der Schnallen eingestellt werden.

## 5.4 Abbau

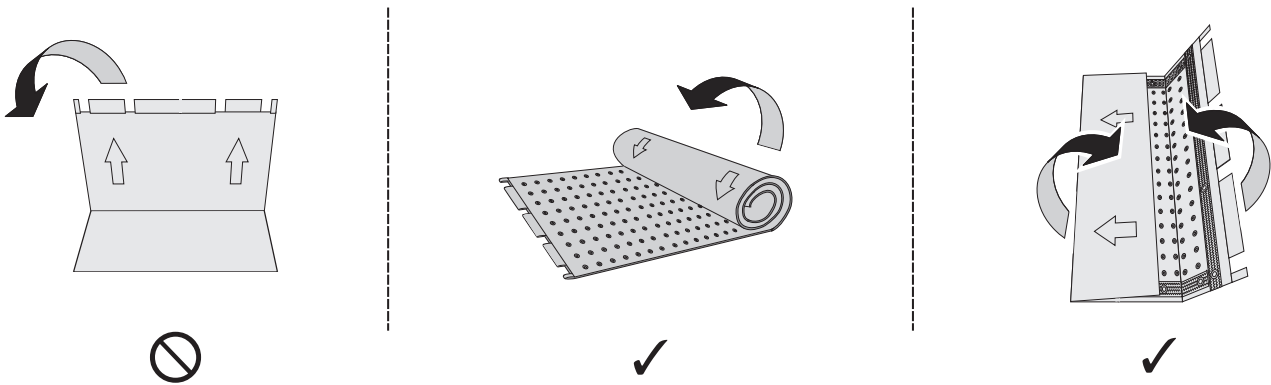
**Schritt 1:** Trennen Sie alle Verbindungen zum Netz sowie alle Datenverbindungen.

**Schritt 2:** Lösen Sie nacheinander die Druckknöpfe und anschließend die Klettverschlüsse.

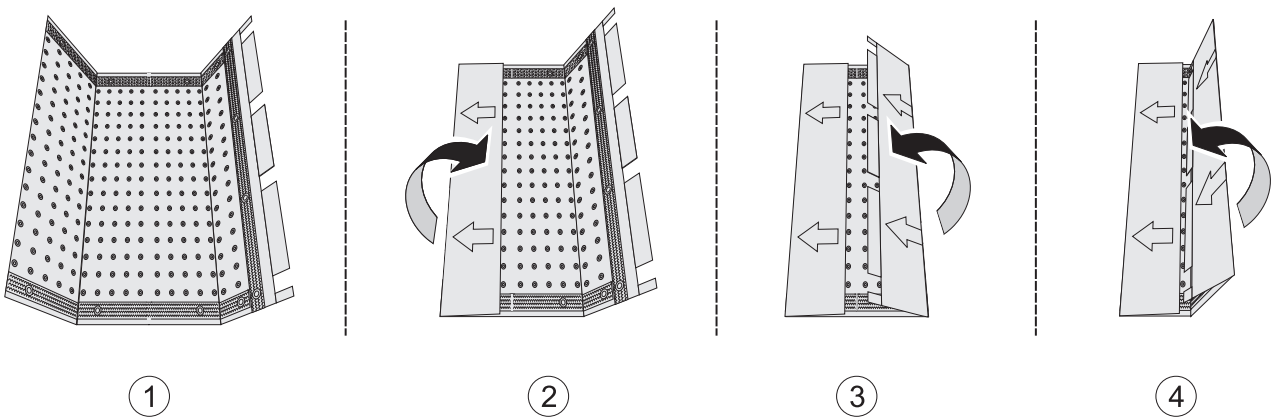
**Schritt 3:** Lösen Sie die Haken und Gurte.

**Schritt 4:** Nehmen Sie die Displays von der Traverse ab und legen Sie sie mit der Rückseite auf den Boden. Die Querstangen müssen nicht herausgenommen werden.

**Schritt 5:** Die Displays können entweder zusammengefasst oder -gerollt werden. Eine Ausnahme bildet das Modell LSD-20. Dieses sollte stets zusammengerollt werden. Gehen Sie dabei vorsichtig vor und üben Sie keinen Druck aus. Verstauen Sie die Displays in einem Case.



Bei größeren Modellen, die mehrfach gefaltet werden müssen, gehen Sie wie folgt vor:



**Achtung!** Falten Sie die Displays immer der Länge nach und mit der Vorderseite nach innen, um Schäden zu vermeiden. Niemals quer oder auf die Rückseite falten.

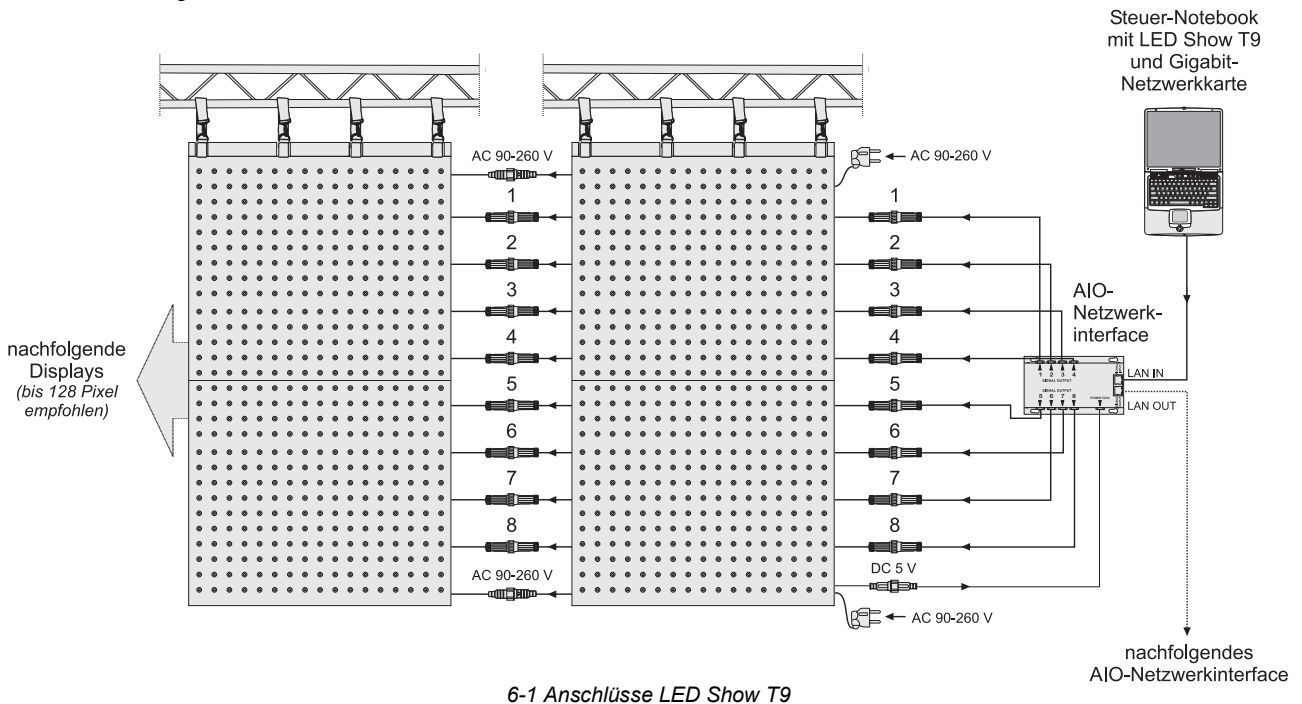
## 6. ANSCHLÜSSE

### 📄 Allgemeine Hinweise

Verwenden Sie nur Kabel des Typs CAT-5e oder höher zwischen Netzwerkkarte und AIO-Netzwerkinterface bzw. Empfängerinterface.

Verwenden Sie keinen Netzwerk-Hub oder -Switch oder sonstige Netzwerkverlängerungen um das AIO-Netzwerkinterface bzw. Empfängerinterface mit dem Computer zu verbinden.

### 6.1 Steuersystem LED Show T9



📄 Der Datenfluss erfolgt von rechts nach links und startet rechts oben. Bei der Konfiguration der Software muss später die Reihenfolge der AIO-Netzwerkinterfaces definiert werden.

#### 1 Verbindung Displays – AIO-Netzwerkinterface

Schließen Sie das AIO-Netzwerkinterface wie abgebildet an die Displays an. Verbinden Sie dazu jeweils die 15-poligen Datensignalausgänge des Interfaces mit den 15-poligen Datensignaleingängen der Displays. Fixieren Sie die Steckverbinder mit ihrer Überwurfmutter.

- Jedes Datenkabel steuert 128 (Breite) x 16 (Höhe) Pixel.
- Bei Bedarf kann ein 1,5 Meter langes Signalverlängerungskabel eingesetzt werden (erhältliches Zubehör).

#### 2 Spannungsversorgung AIO-Netzwerkinterface

Die Spannungsversorgung des AIO-Netzwerkinterfaces erfolgt über eines der Displays. Verbinden Sie dazu die 2-polige Buchse mit der Aufschrift **[Connect to receiving controller]** von einem der Displays mit dem zugehörigen 2-poligen Stecker des AIO-Netzwerkinterfaces. Fixieren Sie die Steckverbindung mit der Überwurfmutter.



### 3 Verbindung Display – Display

Die Datensignale können horizontal weitergeleitet werden. Verbinden Sie dazu jeweils die 15-poligen Datensignalausgänge eines Displays mit den 15-poligen Datensignaleingängen des nachfolgenden Displays. Fixieren Sie die Steckverbinder mit ihrer Überwurfmutter.

### 4 Verbindung AIO-Netzwerkinterface – Computer

Schließen Sie das AIO-Netzwerkinterface an einen Computer an. Verbinden Sie den Datensignaleingang [**Signal Input**] des Interfaces mit der Gigabit-Ethernet-Schnittstelle (RJ45-Buchse) des Computers über das mitgelieferte Netzkabel. Die LED [**SIGNAL**] blinkt konstant.

- *Bei Bedarf kann auch ein längeres handelsübliches CAT5e-Netzkabel von bis zu 100 Metern Länge eingesetzt werden (verschiedene Längen erhältlich als Zubehör).*

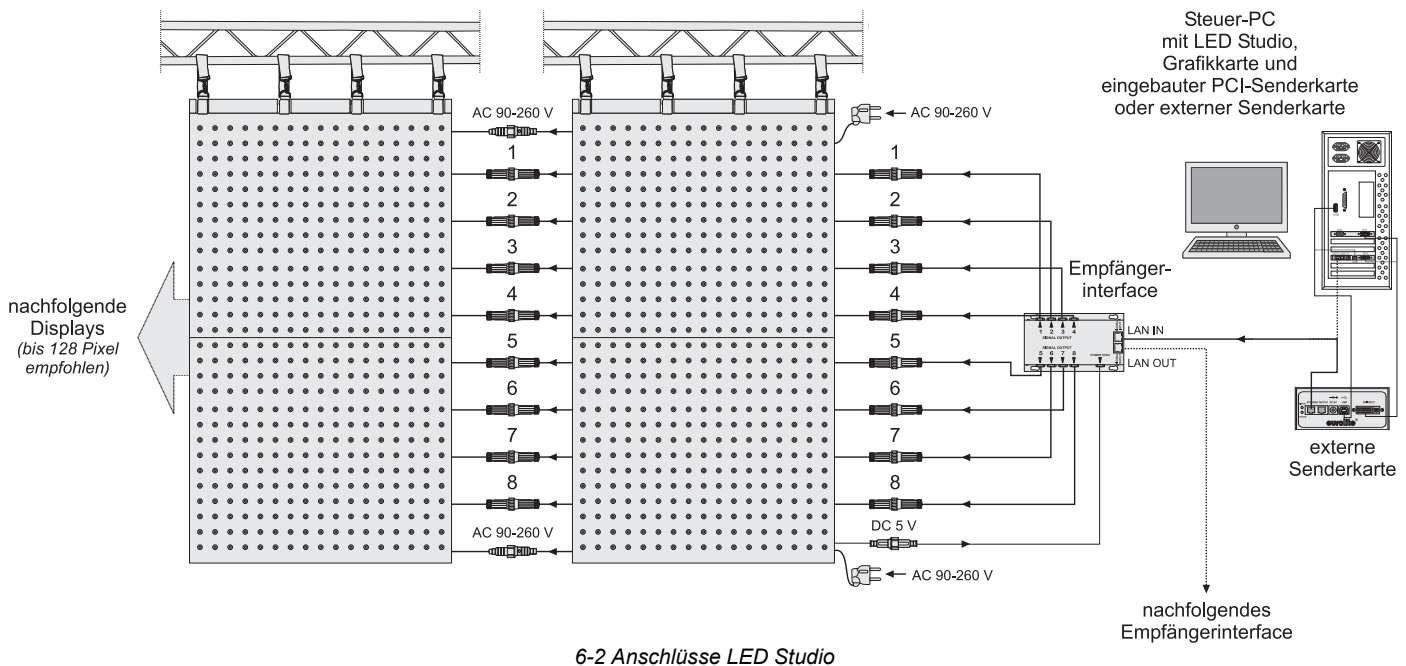


**Verwenden Sie ausschließlich eine Gigabit-Netzwerkarte (1000 Mbit/s). Netzwerkkarten mit einer Übertragungsgeschwindigkeit von 100 Mbit/s oder weniger sind ungeeignet.**

### 5 Verbindung AIO-Netzwerkinterface – AIO-Netzwerkinterface

Der Ausgang [**Signal Transfer**] am AIO-Netzwerkinterface dient zum Weiterleiten des Datensignals zum Eingang [**Signal Input**] am nächsten Interface.

## 6.2 Steuersystem LED Studio



Der Datenfluss erfolgt von rechts nach links und startet rechts oben. Bei der Konfiguration der Software muss später die Reihenfolge der Empfängerinterfaces definiert werden.

### 1 Verbindung Displays – Empfängerinterface

Schließen Sie das Empfängerinterface wie abgebildet an die Displays an. Verbinden Sie dazu jeweils die 15-poligen Datensignalausgänge des Empfängerinterfaces mit den 15-poligen Datensignaleingängen der Displays. Fixieren Sie die Steckverbinder mit ihrer Überwurfmutter.

- Jedes Datenkabel steuert 128 (Breite) x 16 (Höhe) Pixel.
- Bei Bedarf kann ein 1,5 Meter langes Signalverlängerungskabel eingesetzt werden (erhältliches Zubehör).

### 2 Spannungsversorgung Empfängerinterface

Die Spannungsversorgung des Empfängerinterfaces erfolgt über eines der Displays. Verbinden Sie dazu die 2-polige Buchse mit der Aufschrift **[Connect to receiving controller]** von einem der Displays mit dem zugehörigen 2-poligen Stecker des Empfängerinterface. Fixieren Sie die Steckverbindung mit der Überwurfmutter.

### 3 Verbindung Display – Display

Die Datensignale können horizontal weitergeleitet werden. Verbinden Sie dazu jeweils die 15-poligen Datensignalausgänge eines Displays mit den 15-poligen Datensignaleingängen des nachfolgenden Displays. Fixieren Sie die Steckverbinder mit ihrer Überwurfmutter.

### 4 Verbindung Empfängerinterface – PCI-Senderkarte oder externe Senderkarte

Schließen Sie das Empfängerinterface an die PCI-Senderkarte an.

- Lesen Sie zuvor Abschnitt 6.4, in dem die Vorgehensweise für den Einbau der PCI-Senderkarte in einen Computer beschrieben ist.

Alternativ zur PCI-Senderkarte kann das Empfängerinterface auch an die externe Senderkarte angeschlossen werden.

- Lesen Sie zuvor Abschnitt 6.5, in dem der Anschluss der externen Senderkarte an einen Computer beschrieben ist.

Verbinden Sie den Datensignaleingang **[Signal Input]** des Empfängerinterfaces mit einer der beiden Ethernet-Schnittstellen (RJ45-Buchsen) der Senderkarte über das mitgelieferte Netzkabel. Die

LED **[SIGNAL]** am Empfängerinterface blinkt konstant. Beide Buchsen der Senderkarte können beliebig verwendet werden. Bei der Konfiguration der Software muss später die verwendete Buchse angegeben werden: linke Buchse = **[U]**, rechte Buchse = **[D]**.

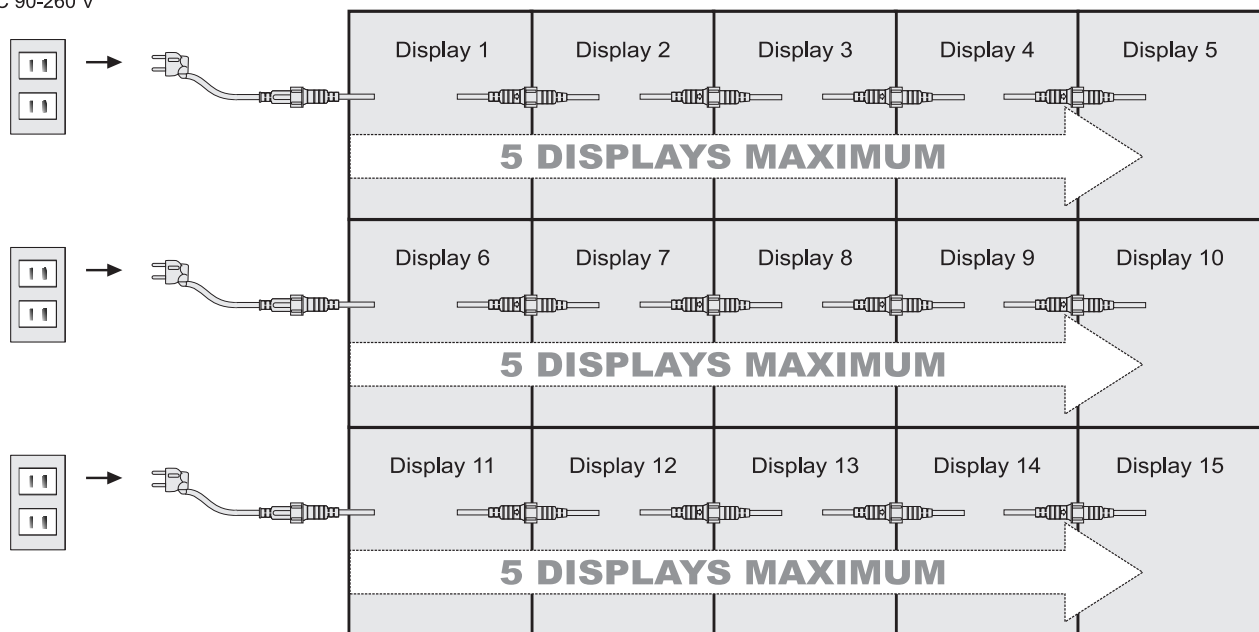
- Bei Bedarf kann auch ein längeres handelsübliches CAT5e-Netzwerkkabel von bis zu 100 Metern Länge eingesetzt werden (verschiedene Längen erhältlich als Zubehör).

## 5 Verbindung Empfängerinterface – Empfängerinterface

Der Ausgang **[Signal Transfer]** am Empfängerinterface dient zum Weiterleiten des Datensignals zum Eingang **[Signal Input]** am nächsten Interface. Für **[LED Studio]** lassen sich vier Empfängerinterfaces in Reihe schalten.

## 6.3 Anschluss ans Netz

AC 90-260 V

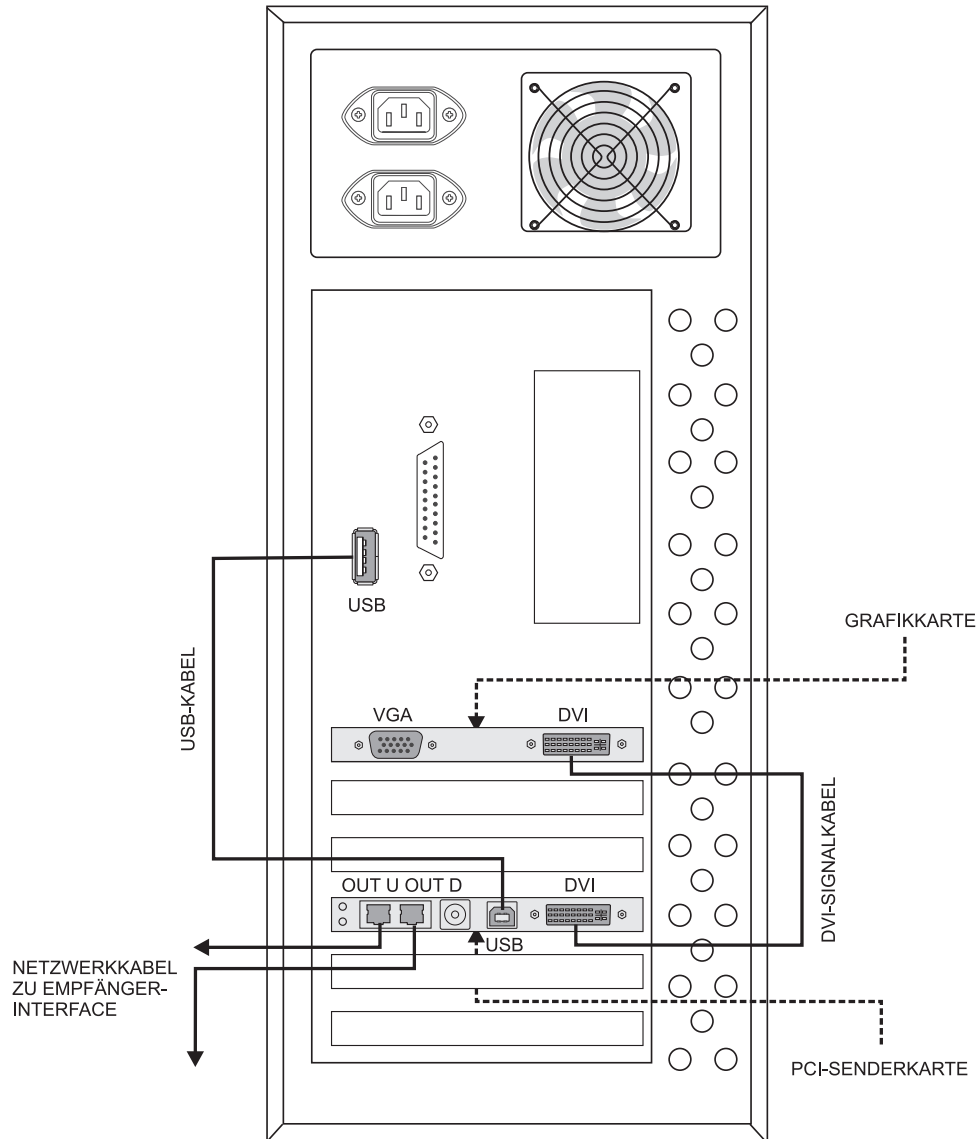


6-3 Beispiel für die Verkabelung

**Achtung!** Schließen Sie die Displays niemals im gefalteten bzw. gerollten Zustand ans Netz an.

- 1 Schließen Sie nach dem Verkabeln den Netzstecker des ersten Displays ans Netz an (90-260 V AC, 50/60 Hz). Die Betriebsanzeige **[POWER]** am AIO-Netzwerk- bzw. Empfängerinterface leuchtet rot auf.
- 2 Für die Weiterleitung der Stromversorgung entfernen Sie an den Netzkabeln der nachfolgenden Displays das Kabelstück mit Netzstecker. Ziehen Sie dann an allen Displays das Durchschleifkabel mit der Markierung **[AC 90~260 V AC]** unter der Hülle hervor und entfernen Sie die Schutzkappen.
- 3 Verbinden Sie den Durchschleifausgang des ersten Displays mit dem 2-poligen Stecker am Netzkabel des nächsten Displays usw. bis Sie maximal 5 Displays verbunden haben. Die nächsten 5 Displays müssen dann wieder separat ans Netz angeschlossen werden.
- 4 Vergewissern Sie sich, dass alle Steckverbindungen gut fixiert sind.
- 5 Bei Bedarf kann ein 1,5 Meter langes Verlängerungskabel verwendet werden (erhältliches Zubehör).
- 6 Trennen Sie nach dem Betrieb zunächst die Displays vom Netz und lösen Sie dann alle Kabelverbindungen.

## 6.4 Einbau und Verkabelung der PCI-Senderkarte für das Steuersystem LED Studio



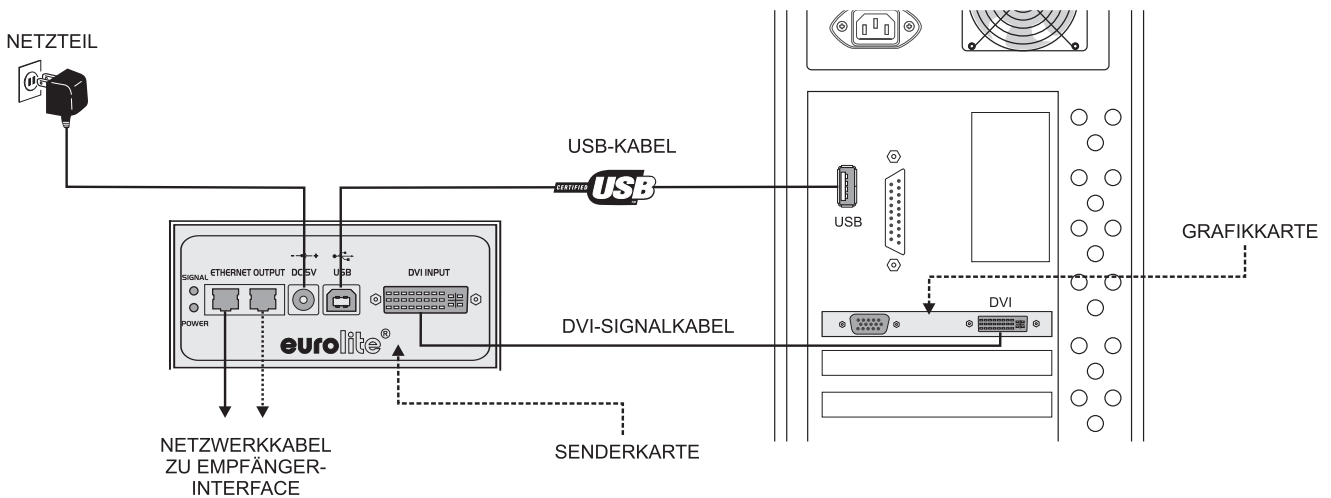
6-4 Installation der PCI-Senderkarte

- 1 Schalten Sie den Computer vor dem Einbau aus, ziehen Sie den Netzstecker heraus und entfernen Sie die Abdeckung. Treffen Sie Vorkehrungen, um statische Aufladung zu vermeiden (z. B. metallischen Gegenstand berühren), andernfalls kann der Computer beschädigt werden.
- 2 Stecken Sie die Senderkarte in einen freien PCI-Steckplatz des Computers. Bringen Sie die Abdeckung wieder an.
- 3 Verbinden Sie die DVI-Schnittstelle der Senderkarte mit der des Computers über das mitgelieferte DVI-Kabel.
- 4 Verbinden Sie die USB-Buchse der Senderkarte mit der USB-Schnittstelle des Computers über das mitgelieferte USB-Kabel.
- 5 Vergewissern Sie sich, dass alle Anschlüsse korrekt ausgeführt sind. Verbinden Sie den Computer wieder mit der Stromversorgung. Starten Sie den Computer.
- 6 Blinkt die grüne Status-LED der Senderkarte konstant (etwa 30 Mal pro Sekunde), ist die Stromversorgung hergestellt und die Datenübertragung steht.



**Achtung!** Bleibt der Computerbildschirm nach dem Hochfahren schwarz, schalten Sie den Computer aus und trennen das DVI-Kabel von der Senderkarte. Starten Sie den Computer neu und stecken Sie das DVI-Kabel wieder ein, wenn Windows geladen hat.

## 6.5 Anschluss und Betrieb der externen Senderkarte für das Steuersystem LED Studio



6-5 Anschluss der externen Senderkarte

- 1 Verbinden Sie die DVI-Schnittstelle der Senderkarte mit der des Computers über das mitgelieferte DVI-Kabel.
- 2 Verbinden Sie die USB-Buchse der Senderkarte mit der USB-Schnittstelle des Computers über das mitgelieferte USB-Kabel.
- 3 Verbinden Sie die Anschlussleitung des mitgelieferten Netzteils mit der Netzanschlussbuchse **[DC 5V]** der Senderkarte und schließen Sie das Netzkabel an das Netzteil an. Stecken Sie das Netzkabel in eine Steckdose ein.  
Die Senderkarte ist damit eingeschaltet und befindet sich in Dauerbereitschaft. Die Betriebsanzeige **[POWER]** leuchtet. Das Gerät lässt sich nur durch Trennen des Netzsteckers ausschalten.  
Verwenden Sie immer nur dieses passende Netzteil. Trennen Sie immer die Verbindung zum Netz, wenn Sie die Leitungen umstecken, das Gerät an einen anderen Platz stellen wollen oder bei längeren Betriebspausen.
- 4 Bei bestehender Datenverbindung leuchtet der **[SIGNAL]**-Indikator.
- 5 Mit den Tasten **[▲]** und **[▼]** lässt sich die Helligkeit der angeschlossenen Displays manuell in 16 Stufen einstellen.

## 6.6 Funktionstest mit den Interfaces durchführen

Nach dem Anschluss des Netzwerkinterfaces bzw. des Empfängerinterfaces an die Displays lässt sich ein Funktionstest durchführen. Durch Drücken der Taste **[Test mode]** am Interface werden nacheinander verschiedene Farb- und Testprogramme aufrufen, die auf den Displays dargestellt werden. Halten Sie die Taste **[Test mode]** etwa 7 Sekunden gedrückt, um den Testmodus wieder zu beenden. Beachten Sie, dass sich dieser Modus nur für Farbttests eignet. Bei Programmen können Abweichungen auftreten.

## 7. INSTALLATION UND KONFIGURATION DER STEUERSYSTEME

Bevor Sie die Displays in Betrieb nehmen können, muss je nach Steuersystem das entsprechende PC-Programm installiert werden. Dieses Kapitel soll Ihnen als Schnelleinstieg zur Verwendung der Steuersysteme dienen. Bitte lesen Sie die Bedienungsanleitungen der Softwareprogramme für weitere Informationen zur Installation, Konfiguration und Bedienung. Diese gehören zum Lieferumfang und stehen zusätzlich im Internet zum Download bereit.



Da die Treiber und die Softwareprogramme konstant weiterentwickelt werden, können die Installationsanzeigen und -vorgänge leicht von denen in dieser Bedienungsanleitung abweichen.

### 7.1 Steuersystem LED Show T9

**Achtung! Vergewissern Sie sich vor dem Installieren der Steuersoftware, dass Sie für Ihren Computer eine feste IP-Adresse vergeben haben oder verwenden Sie eine separate Netzwerkkarte für das Betreiben des Steuersystems [LED Show T9].** Besitzt Ihr Computer keine feste IP-Adresse oder wird die IP-Adresse per DHCP (Dynamic Host Configuration Protocol) zugewiesen, setzt die Steuersoftware LED Show T9 automatisch die IP-Adresse 192.192.192.111 und es kann nicht auf das Netzwerk zugegriffen werden. Die IP-Adresse bleibt auch nach dem Beenden der Steuersoftware gesetzt, sodass Sie Ihre ursprünglichen Netzwerkeinstellungen manuell wiederherstellen müssen, um wieder auf das Netzwerk zugreifen zu können.

#### Steuersoftware Installieren

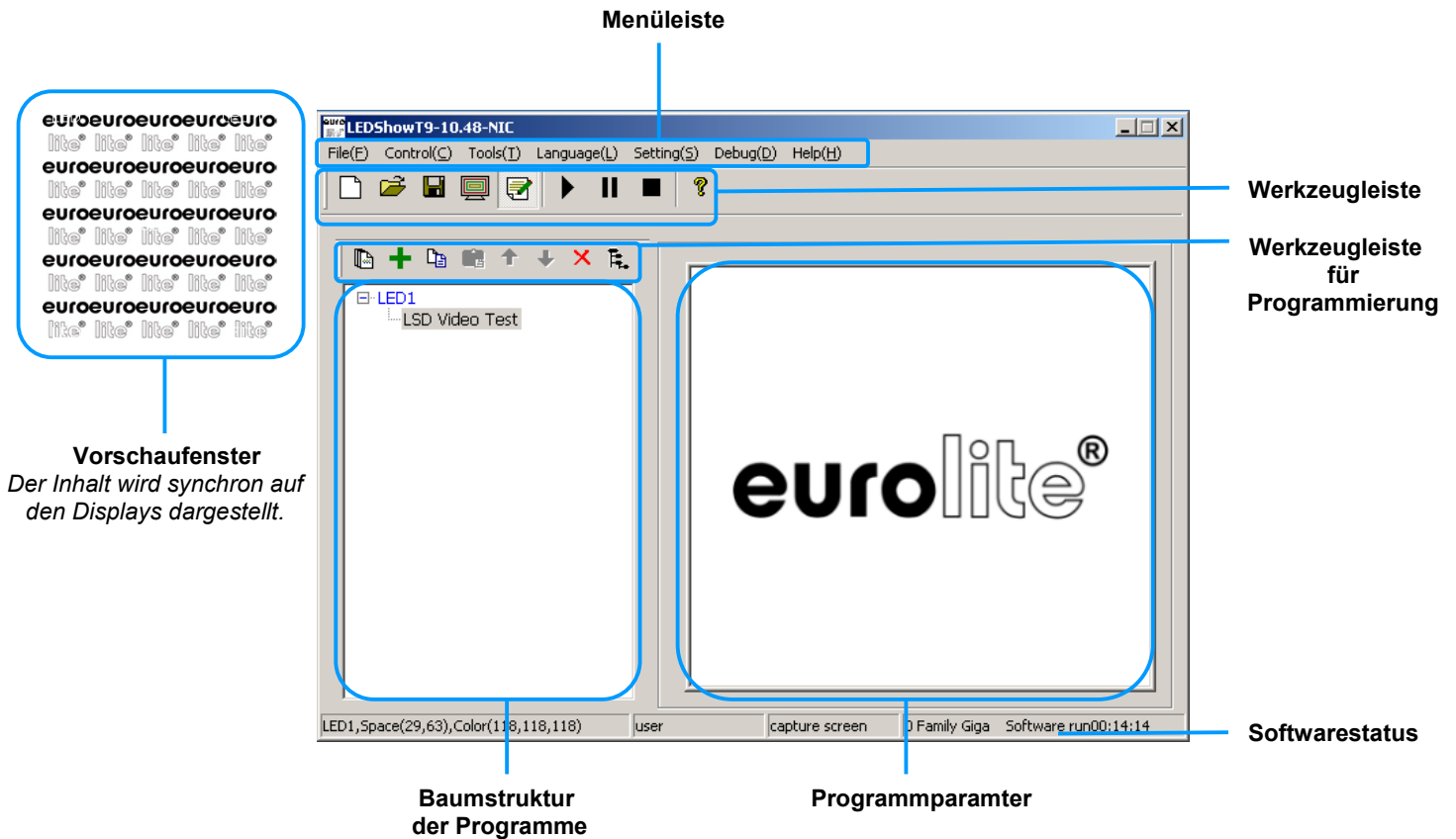
Verkabeln Sie die Displays wie unter 6.1 beschrieben und schließen Sie das AIO-Netzwerkinterface an Ihren Computer an. Sobald eine Netzwerkverbindung hergestellt ist, zeigt der Computer dies am rechten unteren Bildrand in einem Dialogfenster an (u. U. wird eingeschränkte Verbindung angezeigt, die Netzwerkverbindung ist dennoch ausreichend für den Betrieb). Der Signalindikator am AIO-Netzwerkinterface blinkt konstant.

Installieren Sie nun die Steuersoftware [**LED Show T9**] auf Ihrem Computer. Starten Sie dazu das Installationsprogramm auf der mitgelieferten CD und folgen Sie den Anweisungen des Installationsprogramms.

- *Um die Steuersoftware zu installieren, müssen Sie als Administrator oder als Benutzer mit Administratorrechten auf Ihrem Betriebssystem angemeldet sein.*

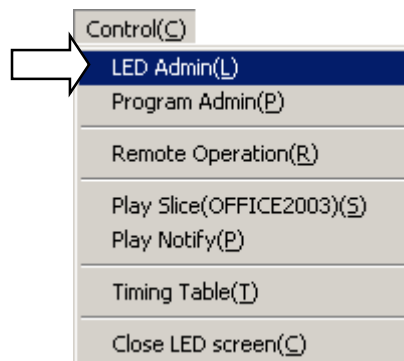
### Steuersoftware konfigurieren

Die Steuersoftware muss für den Betrieb mit Displays, Netzwerkkarte und AIO-Netzwerkinterface konfiguriert werden. Starten Sie dazu das Programm. Die Benutzeroberfläche und das Vorschauenfenster werden geöffnet.

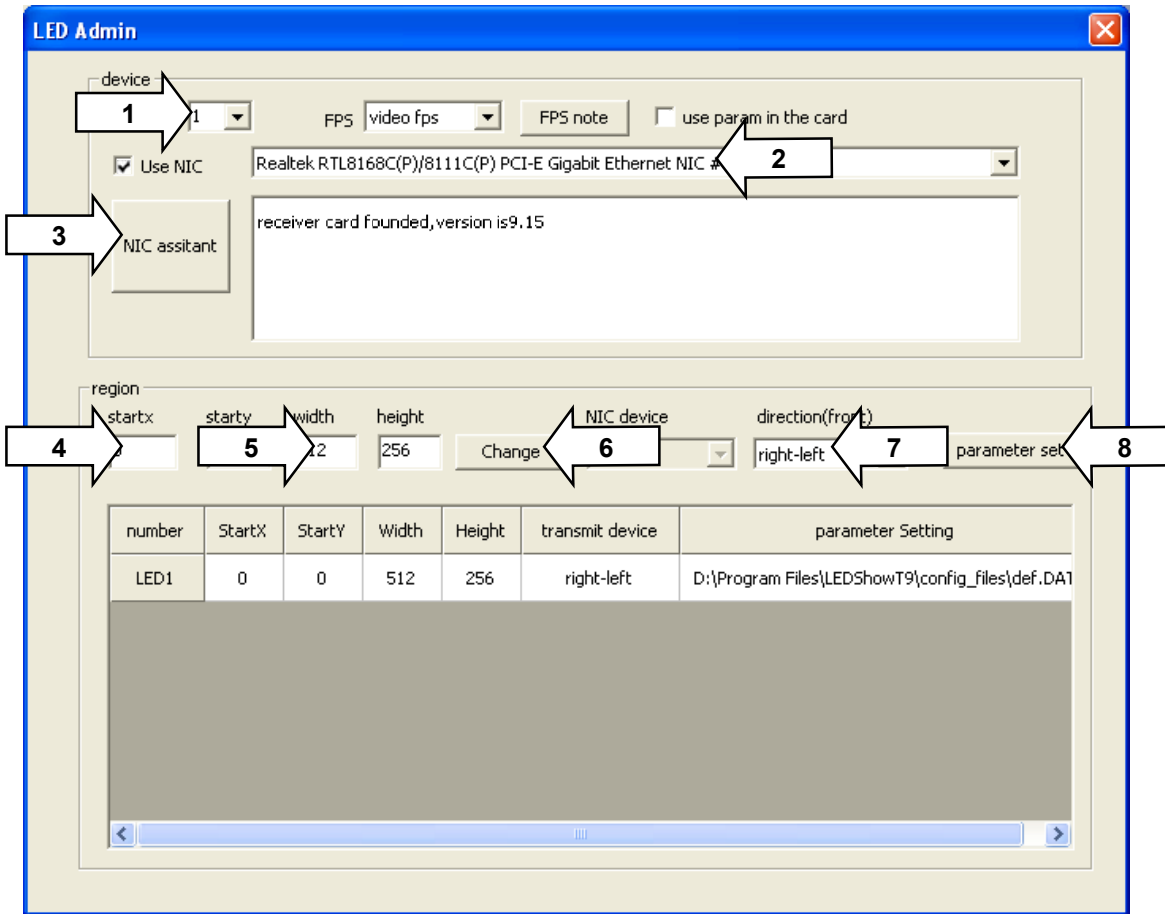


7-1 Benutzeroberfläche

> Rufen Sie den Menüpunkt [Control] → [LED Admin] auf, um mit der Konfiguration zu beginnen.



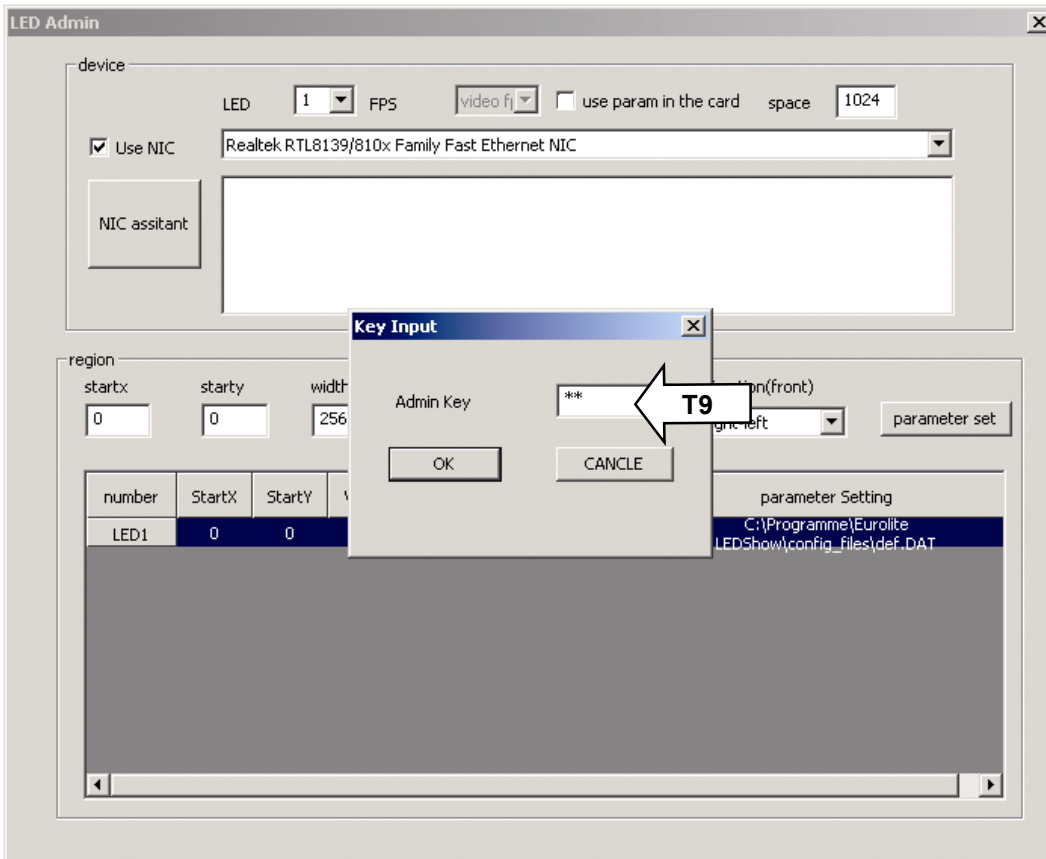
## Konfigurationsmenü LED Admin



7-2 Konfigurationsmenü LED Admin

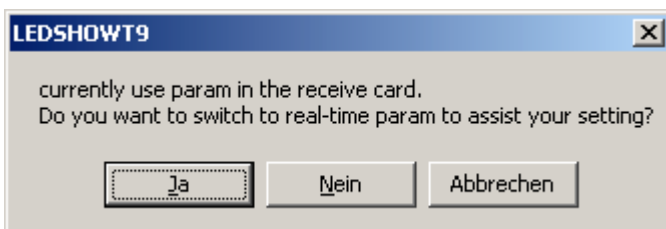
1	Mit der Steuersoftware <b>[LED Show T9]</b> lässt sich eine komplette Videowand (bestehend aus mehreren Displays) steuern. Belassen Sie den Vorgabewert für <b>[LED]</b> auf <b>[1]</b> .
2	Wählen Sie die korrekte Gigabit-Netzwerkkarte an.
3	Klicken Sie auf <b>[NIC assistant]</b> . Die Verbindung zum AIO-Netzwerkinterface wird hergestellt und dessen Version angezeigt.
4	Tragen Sie die Startposition für das Vorschauenfenster auf dem Computermonitor in den Feldern <b>[startx]</b> und <b>[starty]</b> ein.
5	Geben Sie die für die komplette Videowand die Größe in Pixel an: Tragen Sie im Feld <b>[width]</b> die Breite und im Feld <b>[height]</b> die Höhe ein.
6	Klicken Sie auf <b>[Change]</b> , um die Werte für die Startposition und die Größe zu übernehmen. Das Vorschauenfenster auf dem Computermonitor passt sich entsprechend an.
7	Die Grundeinstellung für den Datenfluss ist <b>[right-left]</b> (von rechts nach links). Wenn Sie die Displays anders verkabelt haben oder die Bildausgabe spiegelverkehrt ist, ändern Sie die Richtung entsprechend im Auswahlm Menü <b>[direction (front)]</b> . Wurden Änderungen vorgenommen, klicken Sie zum Bestätigen erneut auf <b>[Change]</b> .
8	Klicken Sie zuletzt auf das Feld <b>[parameter set]</b> . Die Hardwareeinstellungen für das AIO-Netzwerkinterface werden aufgerufen. Das Dialogfenster <b>[Key Input]</b> erscheint.





7-3 Passworteingabe

9 Geben Sie jetzt das Administratorpasswort [T9] ein. Beachten Sie die richtige Schreibweise.

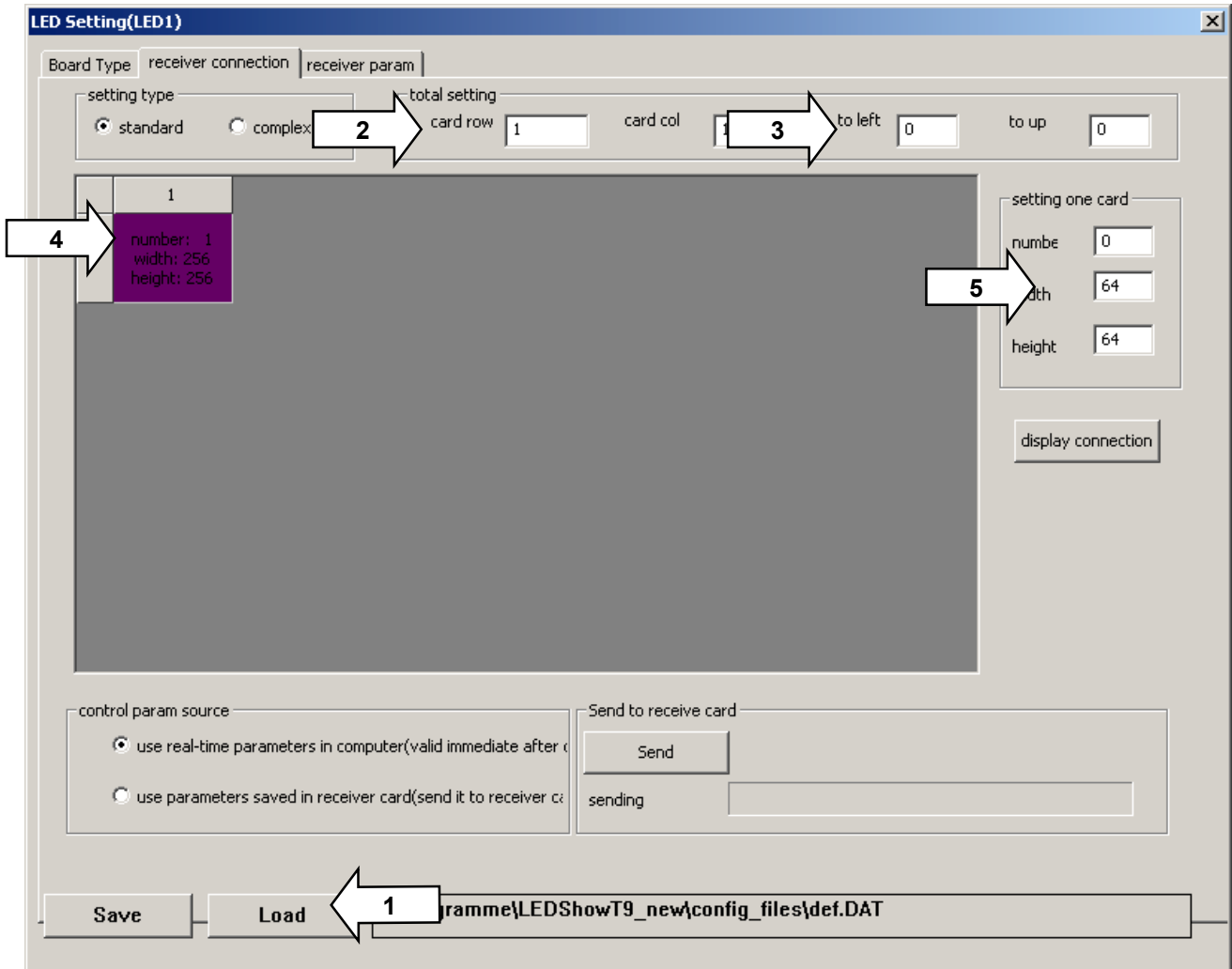


7-4 Dialog

10 Sie werden gefragt, ob Sie persönliche Einstellungen vornehmen wollen. Bestätigen Sie mit [Ja].

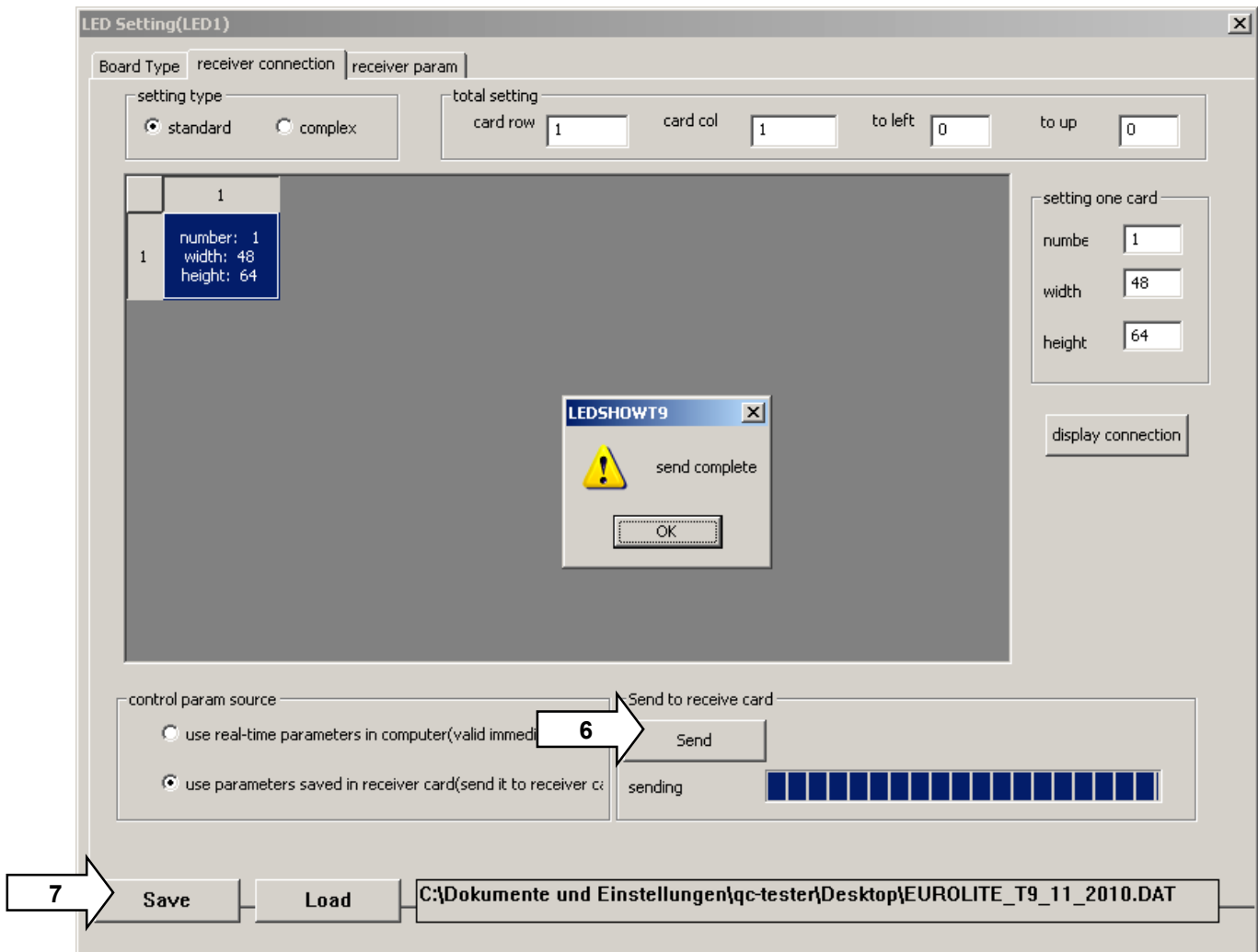
11 Die Registerkarte [Board Type] wird aufgerufen. Belassen hier alle Einstellungen auf ihren Vorgabewerten und wechseln Sie in die Registerkarte [receiver connection].

## Hardware-Konfigurationsmenü



7-5 Registerkarte [receiver connection]

<b>1</b>	<p>Für die erleichterte Konfiguration befindet sich auf der beiliegenden CD-ROM eine Preset-Datei mit Vorgabewerten [EUROLITE_Default_Presets_T9.DAT]. Zusätzlich steht die Datei zum Download unter <a href="http://download.showtechnic.de/?id=00049488">http://download.showtechnic.de/?id=00049488</a> bereit. Klicken Sie auf das Feld [Load], um die Preset-Datei zu laden.</p> <p>Hinweis: Erstellen Sie eine Sicherungskopie der Preset-Datei.</p>
<b>2</b>	<p>Tragen Sie entsprechend Ihrer Verkabelung die Anzahl der horizontalen und vertikalen AIO-Netzwerkinterfaces in den Feldern [card row] und [card col] ein. Daraufhin wird je AIO-Netzwerkinterface ein Feld angezeigt (→ Punkt 4).</p>
<b>3</b>	<p>Tragen Sie, wie bereits zuvor im Konfigurationsmenü [LED Admin], die Startposition auf dem Computermonitor in den Feldern [to left] und [to up] ein.</p>
<b>4</b>	<p>Legen Sie durch Anklicken der Felder die Reihenfolge der AIO-Netzwerkinterfaces entsprechend Ihrer Verkabelung fest. Alternativ kann dies auch im Feld [number] auf der rechten Seite geschehen. Vergeben Sie für das AIO-Netzwerkinterface, an dem das Videosignal eingespeist wird, die Nummer [1]. <b>Im Gegensatz zur Verkabelung muss dabei die Reihenfolge von links nach rechts erfolgen.</b></p>
<b>5</b>	<p>Geben Sie je AIO-Netzwerkinterface die Größe in Pixel an: Tragen Sie im Feld [width] die Breite und im Feld [height] die Höhe ein.</p>



7-6 Registerkarte [receiver connection]

- |          |   |
|----------|---|
| <b>6</b> | Übertragen Sie Ihre Einstellungen auf das AIO-Netzwerkinterface mit einem Klick auf [ <b>Send</b> ]. Die Fortschrittanzeige erscheint. Der Dialog [ <b>send complete</b> ] informiert Sie über die erfolgreiche Datenübertragung. |
| <b>7</b> | Klicken Sie auf [ <b>Save</b> ], um Ihren persönlichen Einstellungen im DAT-Format zu speichern. Überschreiben Sie nicht die ursprüngliche Preset-Datei, sondern vergeben Sie einen neuen Dateinamen.                             |
| <b>8</b> | Die Konfiguration ist damit abgeschlossen und Sie können die Registerkarten [ <b>receiver connection</b> ] und [ <b>LED Admin</b> ] schließen.  |

## Parameter manuell anpassen

← Frequenz

← Wiederholrate

← Gammawert

7-7 Registerkarte [receiver param]

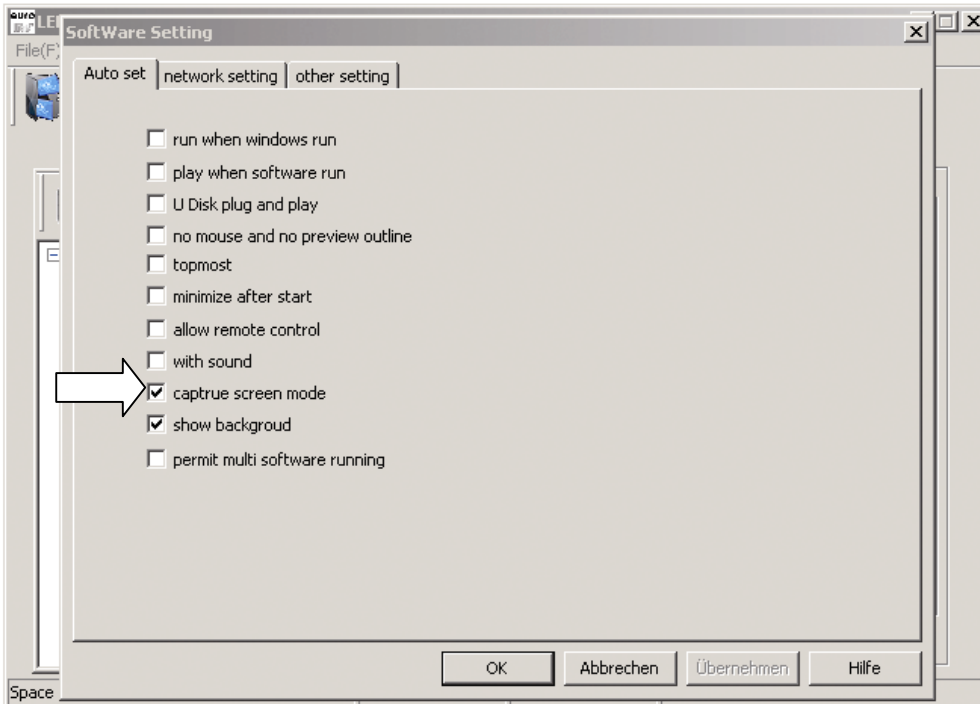
Einige der Parameter für das AIO-Netzwerkinterface lassen sich in der Registerkarte **[receiver param]** manuell anpassen. Die Parameter bedürfen dank der zuvor geladenen Preset-Datei in der Regel keiner Anpassung, sollten Sie jedoch feststellen, dass LEDs unregelmäßig reagieren, lassen sich Fehlfunktionen insbesondere durch verändern der Frequenz und der Wiederholrate beheben.

## Funktionstest durchführen

Für verschiedene Funktionstests rufen Sie den Menüpunkt **[Debug]** auf. Sollten Sie feststellen, dass LEDs unregelmäßig reagieren, lassen sich Fehlfunktionen durch Anpassen der AIO-Netzwerkinterface-Parameter in der Registerkarte **[receiver param]** beheben (→ siehe vorhergehenden Abschnitt).

7-8 Funktionsstest

## Steuersoftware in andere PC-Programme einbinden



7-9 [Caputre screen mode]

Um [LED Show T9] in ein andere PC-Medienanwendung einzubinden, rufen Sie den Menüpunkt [Setting] → [Software Settings] auf und setzen ein Häkchen vor [capture screen mode]. Beachten Sie, dass [LED Show T9] weiterhin geöffnet bleiben muss. Außerdem lässt sich hier u. a. der Hintergrund im Vorschaufenster und die Cursoranzeige deaktivieren.

### Hinweise

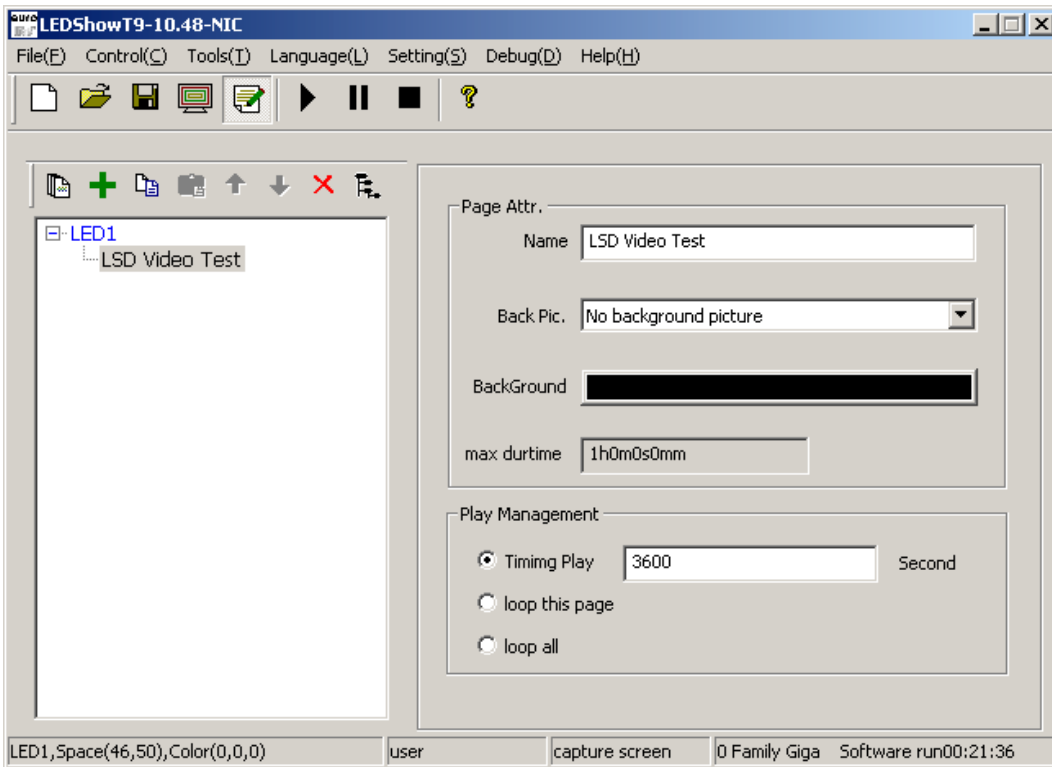
Die Lichtsteuersoftware [MADRIX] verfügt ab Version [2.12] über einen DVI-Patch zur vereinfachten Ansteuerung und Konfiguration von LSD-Displays. Dadurch muss [LED Show T9] nach der Grundkonfiguration nicht mehr eingesetzt werden.

Beachten Sie, dass die Grundkonfiguration unter [LED Show T9] jedoch zwingend notwendig ist. Andernfalls kann [MADRIX] nicht zur Ansteuerung der LSD-Displays verwendet werden. Die oben beschriebene Vorgehensweise zum Menüpunkt [Software Settings] muss nicht beachtet werden.


Für weitere Informationen lesen Sie bitte das [MADRIX]-Handbuch, das im Internet zum Download zur Verfügung steht → [www.madrix.com](http://www.madrix.com).

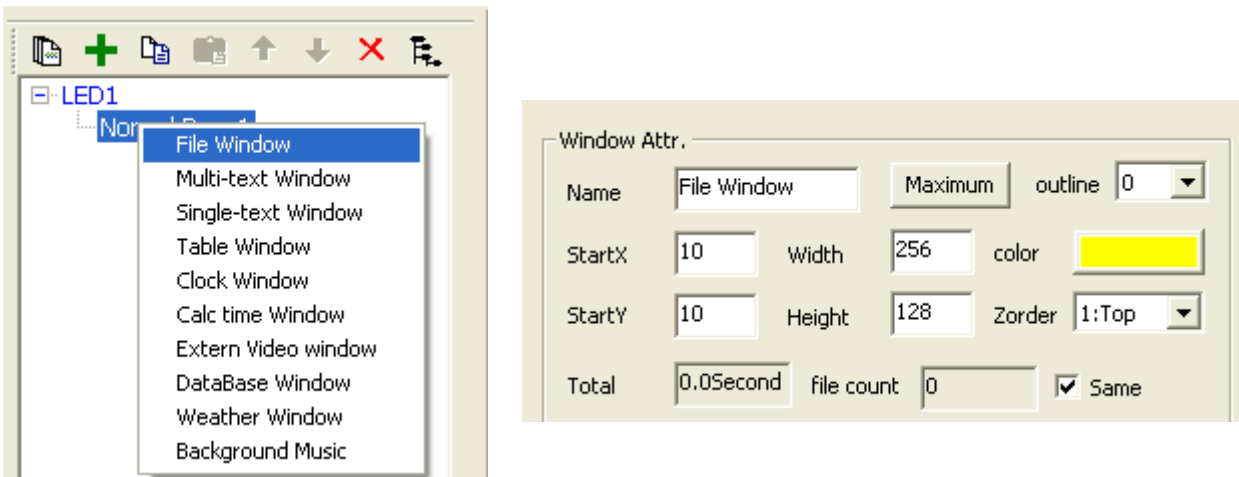
## 7.2 LED Show T9 testen und Videodatei abspielen


Auf den Displays lassen sich Videos und Grafiken in allen gängigen Formaten darstellen. Einige Beispieldateien finden Sie auf der beiliegenden CD-ROM.

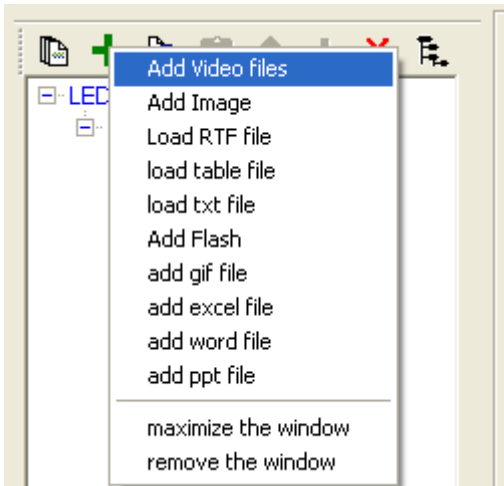


7-10 Programm erstellen

- 1 Erstellen Sie zunächst ein neues Programm. Klicken Sie dazu auf in der Werkzeugleiste auf das Symbol [  ] und [ **Blank Page** ]. In der Baumstruktur wird [ **Normal Page1** ] angezeigt. Auf der rechten Bildschirmseite können verschiedene Parameter wie Name, Hintergrund und Abspieldauer eingestellt werden.



- 2 Klicken Sie auf das Symbol [  ] oder betätigen Sie die rechte Maustaste, um ein neues Programmfenster anzulegen. Wählen Sie im Auswahlnenü [ **File Window** ]. Ein Programm kann aus multiplen Programmfenstern bestehen. Ein Fenster kann sich über die gesamte Videowand oder über einen Abschnitt erstrecken. Die Position und Größe des Fensters kann einfach mit der Maus im Vorschaufenster oder auf der rechten Seite im Feld [ **Window Attr.** ] neben weiteren Grundparametern festgelegt werden.



- 3 Indem Sie auf das Symbol [ + ] klicken oder die rechte Maustaste betätigen, können Sie das Programmfenster mit Inhalten füllen. Zum Abspielen eines Videos wählen Sie im Auswahlnenü [Add Video files].

**Hinweis:** Um MS-Office-Dateien mit dem Programm zu erstellen, müssen die entsprechenden Anwendungen auf Ihrem Computer installiert sein.

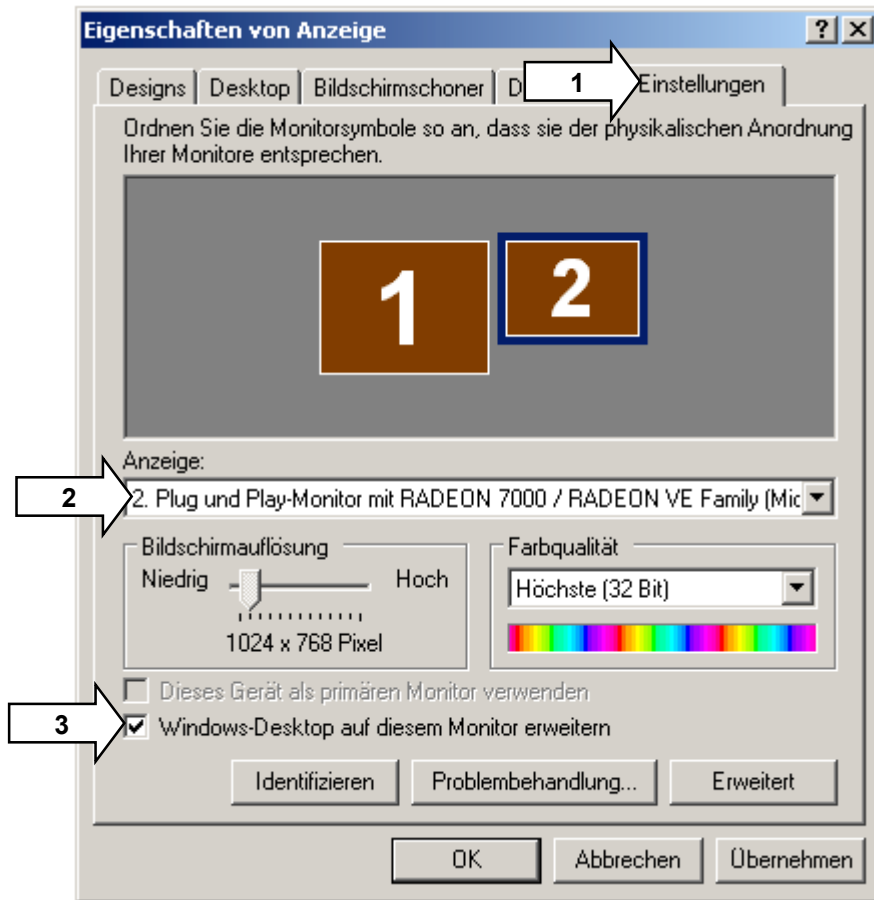
- 4 Laden Sie die gewünschte Videodatei und klicken Sie auf das Symbol [ ▶ ] in der Werkzeugleiste. Das Video wird im Vorschauenfenster auf dem Computermonitor und synchron dazu auf Ihren Displays dargestellt. Für Pause klicken Sie auf [ ⏸ ] und zum Stoppen des Programms klicken Sie auf [ ■ ].
- 5 Zum Speichern Ihres Programms im CLT-Format klicken Sie auf [ 💾 ] oder wählen [File] → [Save As].



Mit dem Programm stehen Ihnen noch weitere umfangreiche Funktionen zur Verfügung. Ein ausführliches Handbuch befindet sich im Lieferumfang der Software.

## 7.3 Steuersystem LED Studio


### Konfiguration der Grafikkarte



7-11 Beispiel für die Konfiguration unter Windows XP

1	Für <b>[LED Studio]</b> ist es notwendig den zweiten Ausgang der Grafikkarte zu aktivieren. Rufen Sie dazu unter <b>[Systemsteuerung] → [Anzeige]</b> die Registerkarte <b>[Einstellungen]</b> auf.
2	Wählen Sie den zweiten Monitor an und stellen Sie die Bildschirmauflösung ein. Die empfohlene Bildschirmauflösung ist <b>[1024 x 768 Pixel]</b> .
3	Setzen Sie ein Häkchen vor <b>[Windows-Desktop auf diesen Monitor erweitern]</b> . Klicken Sie auf <b>[Übernehmen]</b> .
4	Außerdem sollte eine Bildschirmaktualisierungsrate von <b>[60 Hz]</b> eingestellt sein (→ <b>[Erweiterte Einstellungen]</b> ).



5	Installieren Sie die Steuersoftware (→ 7.3.2) und aktivieren Sie die Bildausgabe auf den Displays mit einem Klick auf das Symbol <b>[</b> in der Werkzeugleiste.
---	---



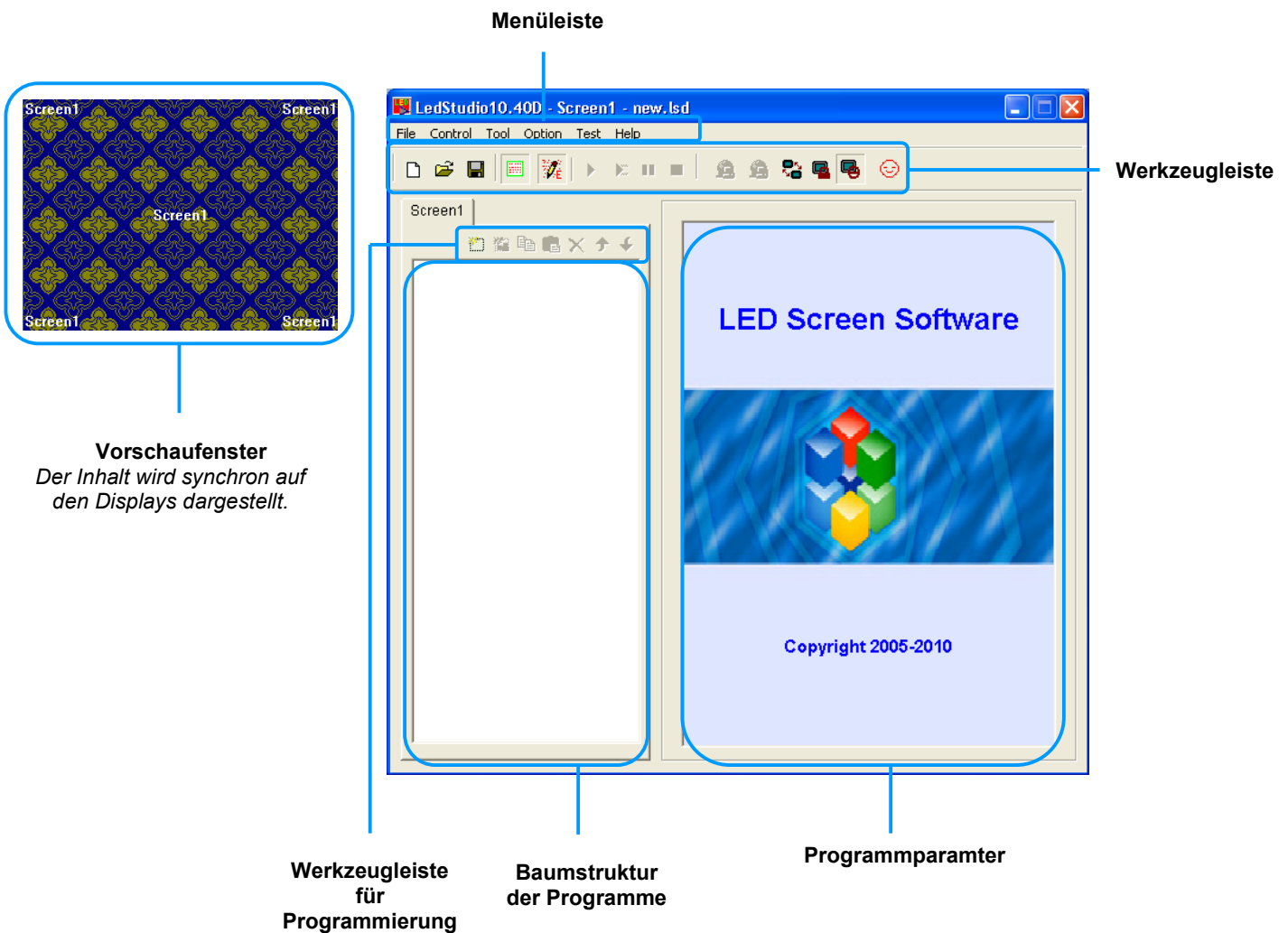
## Steuersoftware installieren

Installieren Sie nach dem Verkabeln der Displays und dem Herstellen einer Ethernetverbindung die Steuersoftware [**LED Studio**] auf Ihrem Computer. Legen Sie dazu die mitgelieferte CD in Ihr CD-ROM-Laufwerk ein. Das Startfenster der Installation wird angezeigt. Wählen Sie [**English**] und [**Installing LED play software**] und folgen Sie den Anweisungen des Installationsprogramms.

**Hinweis:** Die CD startet nur dann automatisch, wenn der Autostartmodus für das Laufwerk aktiviert ist. Ist das nicht der Fall, öffnen Sie die CD und starten Sie das Installationsprogramm [**LEDStudio10.exe**].

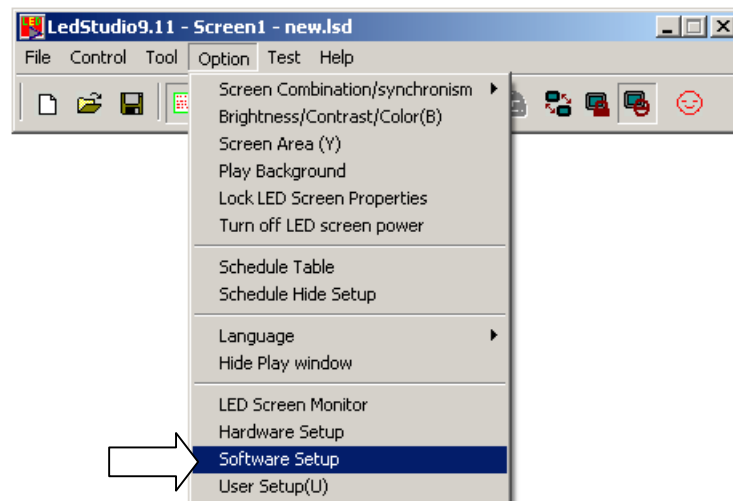
## Steuersoftware konfigurieren

Die Steuersoftware muss für den Betrieb mit Displays, Senderkarte und Empfängerinterface konfiguriert werden. Starten Sie dazu das Programm. Die Benutzeroberfläche und das Vorschauenfenster werden geöffnet.



7-12 Benutzeroberfläche

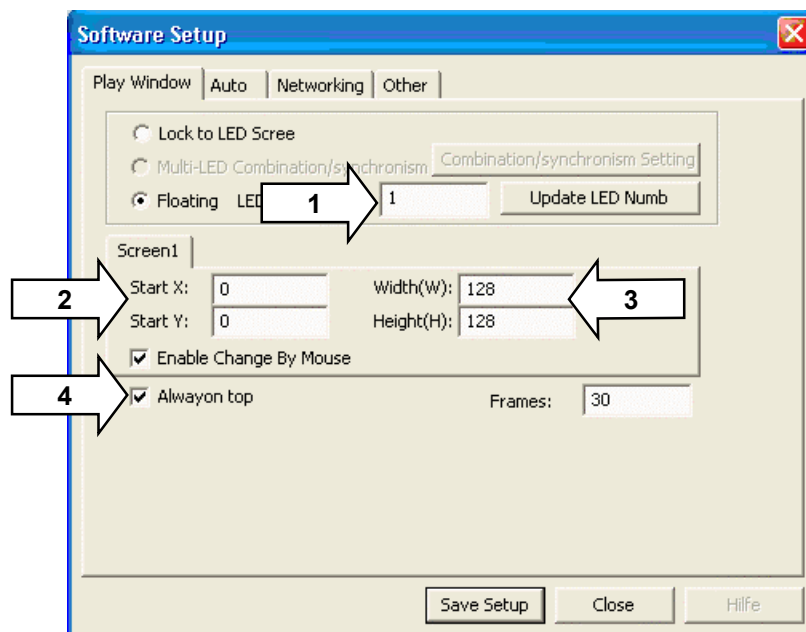
> Rufen Sie den Menüpunkt **[Option]** → **[Software Setup]** auf, um mit der Konfiguration zu beginnen.



7-13 Software Setup

### Software-Parameter

Das Software-Konfigurationsmenü erscheint:



7-14 Software-Konfigurationsmenü

1	Mit der Steuersoftware <b>[LED Studio]</b> lässt sich eine komplette Videowand (bestehend aus mehreren Displays) steuern. Belassen Sie den Vorgabewert für <b>[LED Numb]</b> auf <b>[1]</b> .
2	Tragen Sie in der Registerkarte <b>[Play Window]</b> Startposition für das Vorschauenfenster auf dem Computermonitor in den Feldern <b>[Start X]</b> und <b>[Start Y]</b> ein.
3	Geben Sie die für die komplette Videowand die Größe in Pixel an: Tragen Sie im Feld <b>[Width(W)]</b> die Breite und im Feld <b>[Height(H)]</b> die Höhe ein.
4	Setzen Sie ein Häkchen vor <b>[Always on top]</b> , wenn das Vorschauenfenster nicht von anderen Programmen überlagert werden soll.
5	Tippen Sie nach Ihren Einstellungen auf der Tastatur das Passwort <b>[linsn]</b> ein. Beachten Sie die richtige Schreibweise. Es gibt dazu kein Feld und es erscheint keine Anzeige auf dem Bildschirm.

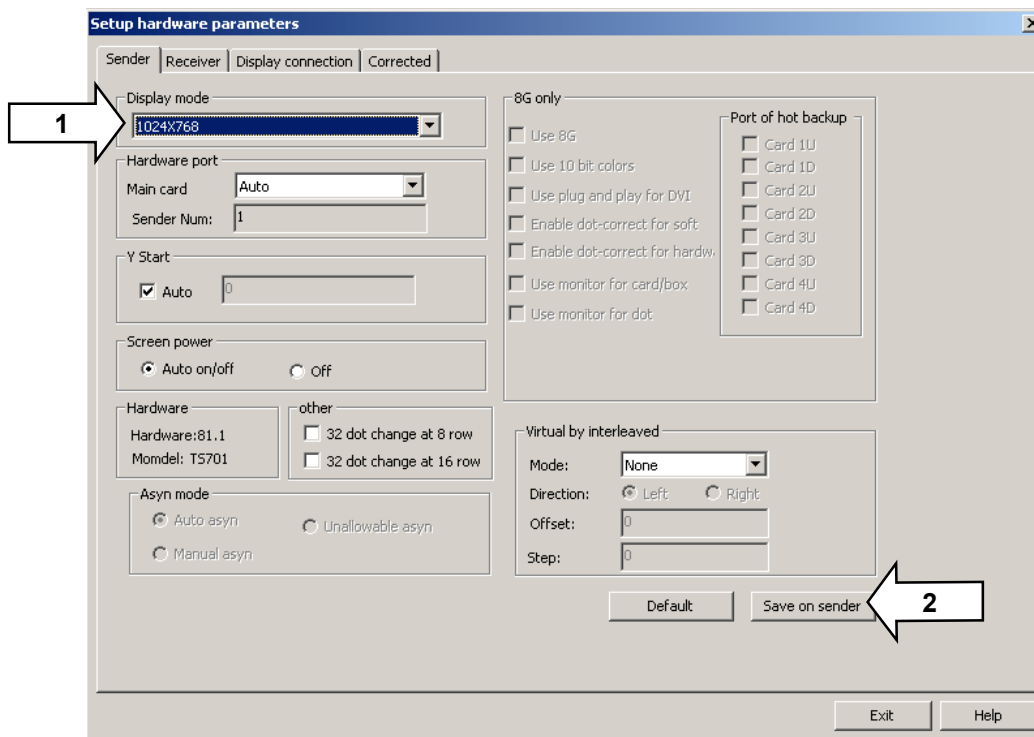


7-15 Passworteingabe

- 6** Das Dialogfenster zur Passworteingabe erscheint. Das Passwort lautet [168]. Klicken Sie auf [Ok].

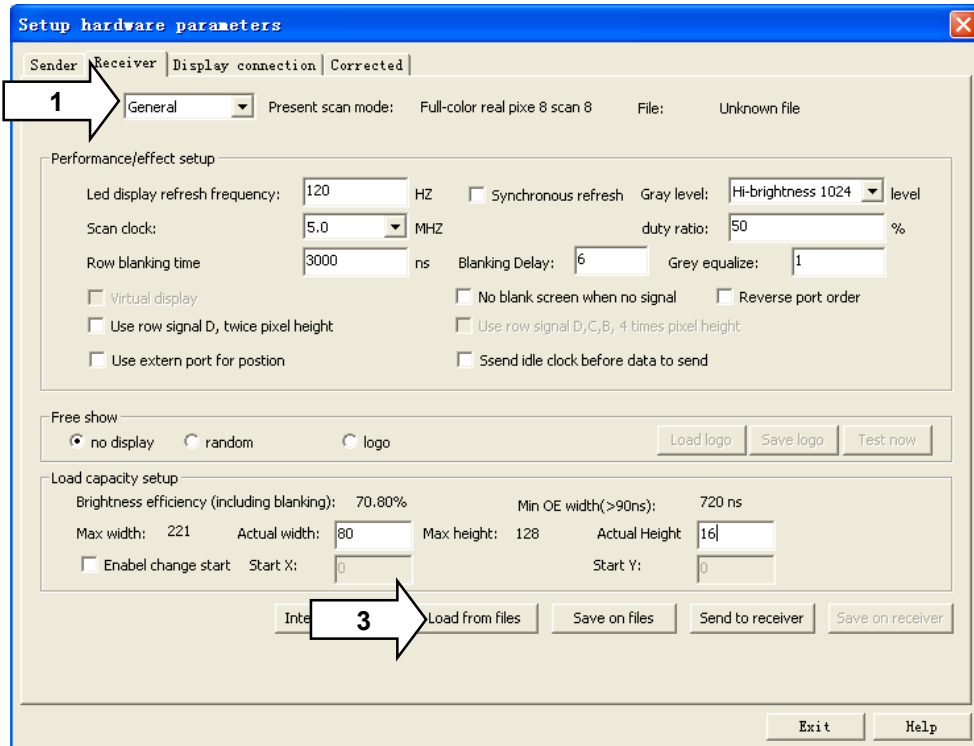
## Hardware-Parameter

Bei korrekter Eingabe der Passwörter erscheint das Hardware-Konfigurationsmenü:



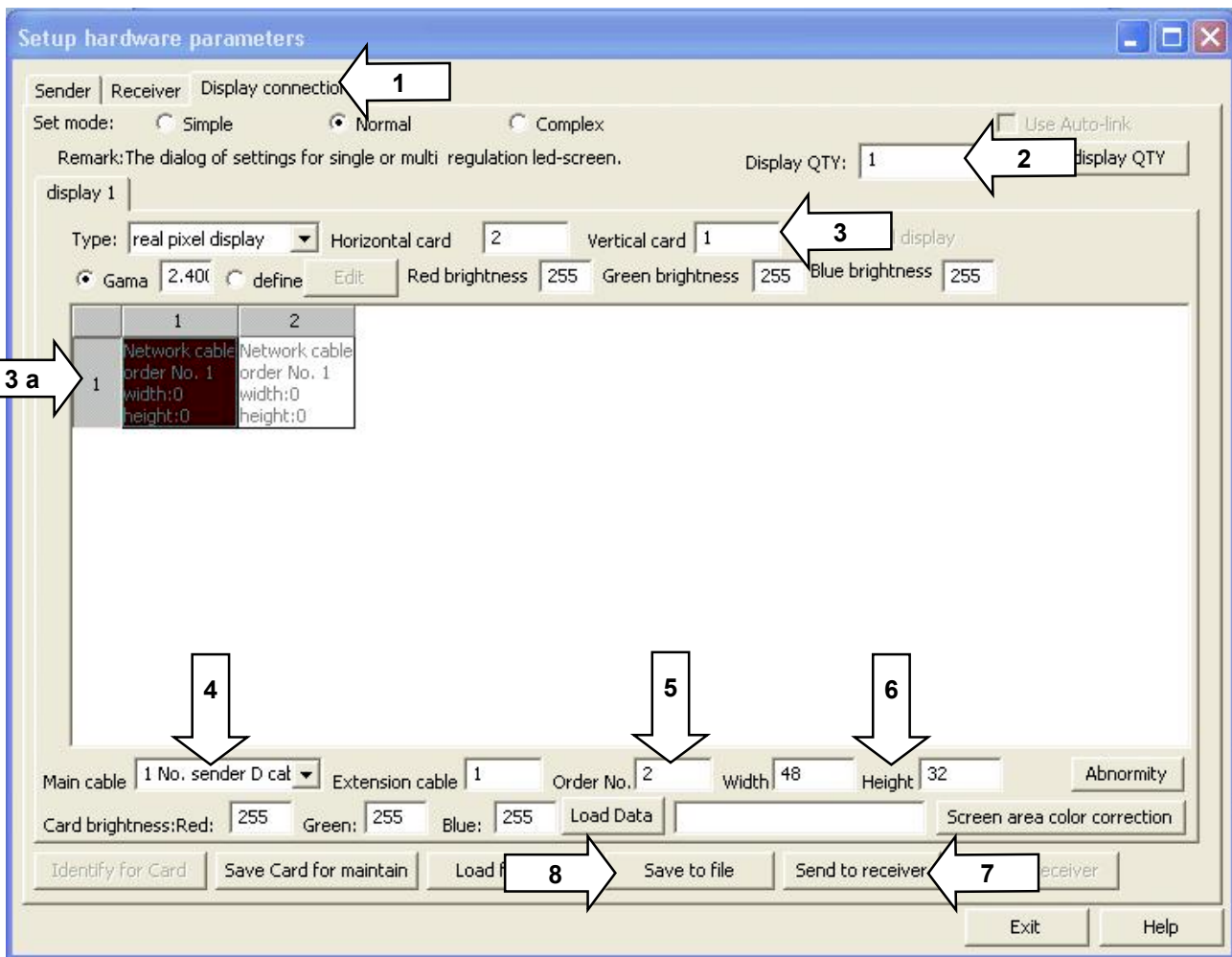
7-16 Senderkarte konfigurieren

- 1** Wählen Sie in der Registerkarte [Sender] unter [Display Mode] die Bildschirmauflösung des Computermonitors (→ 7.3.1).
- 2** Übertragen Sie Ihre Einstellungen auf die Senderkarte mit einem Klick auf [Save on sender].  
Hinweis: Sollte die Helligkeit der LEDs plötzlich und ohne Grund nachlassen, stellen Sie alle Vorgabewerte wieder her: Klicken Sie auf das Feld [Default] und [Save on sender].



7-17 Empfängerinterface konfigurieren

<b>1</b>	Wechseln Sie in die Registerkarte <b>[Receiver]</b> , um das Empfängerinterface zu konfigurieren.
<b>2</b>	Für die erleichterte Konfiguration stehen auf der mitgelieferten CD und im Internet die RCG-Konfigurationsdateien <b>[Presets LED Studio.zip]</b> zum Download unter <a href="http://download.showtechnic.de/?id=00049489">http://download.showtechnic.de/?id=00049489</a> bereit. Speichern und entpacken Sie diese Dateien auf Ihrem Computer.
<b>3</b>	Klicken Sie auf das Feld <b>[Load from Files]</b> und wählen Sie je nach Auflösung der Displays die passende Konfigurationsdatei.

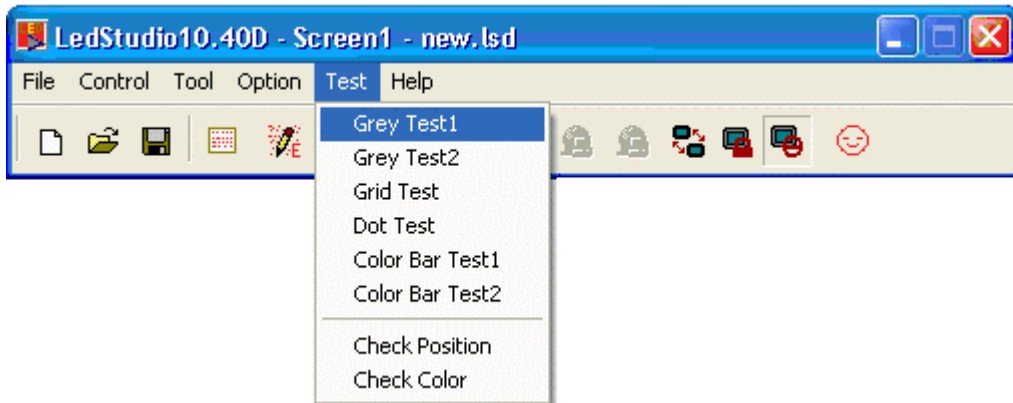


7-18 Displays konfigurieren

<b>1</b>	Wechseln Sie in die Registerkarte <b>[Display Connection]</b> , um die Datenverbindung zu den Displays zu konfigurieren.
<b>2</b>	Mit der Steuersoftware <b>[LED Studio]</b> lässt sich eine komplette Videowand (bestehend aus mehreren Displays) steuern. Belassen Sie den Vorgabewert im Feld <b>[Display QTY]</b> auf <b>[1]</b> .
<b>3</b>	Tragen Sie entsprechend Ihrer Verkabelung die Anzahl der horizontalen und vertikalen Empfängerinterfaces in den Feldern <b>[Horizontal card]</b> und <b>[Vertical card]</b> ein. Daraufhin wird je Empfängerinterface ein Feld angezeigt (→ <b>3 a</b> ). Durch Anklicken der Felder lassen sich die nachfolgenden Parameter für jedes Empfängerinterface separat einstellen.
<b>4</b>	Wählen Sie unter <b>[Main cable]</b> je Empfängerinterface den verwendeten Ausgang an der Senderkarte: linke Buchse = <b>[U]</b> , rechte Buchse = <b>[D]</b> .
<b>5</b>	Legen Sie unter <b>[Order No.]</b> die Reihenfolge der Empfängerinterfaces entsprechend Ihrer Verkabelung fest. Vergeben Sie für das Empfängerinterface, an dem das Videosignal eingespeist wird, die Nummer <b>[1]</b> .
<b>6</b>	Geben Sie je Empfängerinterface die Größe in Pixel an: Tragen Sie im Feld <b>[Width]</b> die Breite und im Feld <b>[Height]</b> die Höhe ein.
<b>7</b>	Übertragen Sie Ihre Einstellungen auf das Empfängerinterface mit einem Klick auf <b>[Send to receiver]</b> .
<b>8</b>	Klicken Sie auf <b>[Save to file]</b> , um Ihre persönlichen Einstellungen im RCG-Format zu speichern. Überschreiben Sie nicht die ursprüngliche Preset-Datei, sondern vergeben Sie einen neuen Dateinamen. Die Konfiguration ist damit abgeschlossen und Sie können das Fenster schließen.

## Funktionstest durchführen

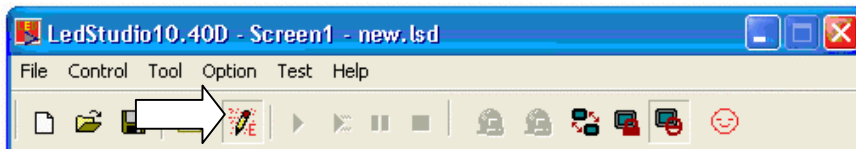
Für verschiedene Funktionstests rufen Sie den Menüpunkt [Test] auf.




7-19 Funktionsstest

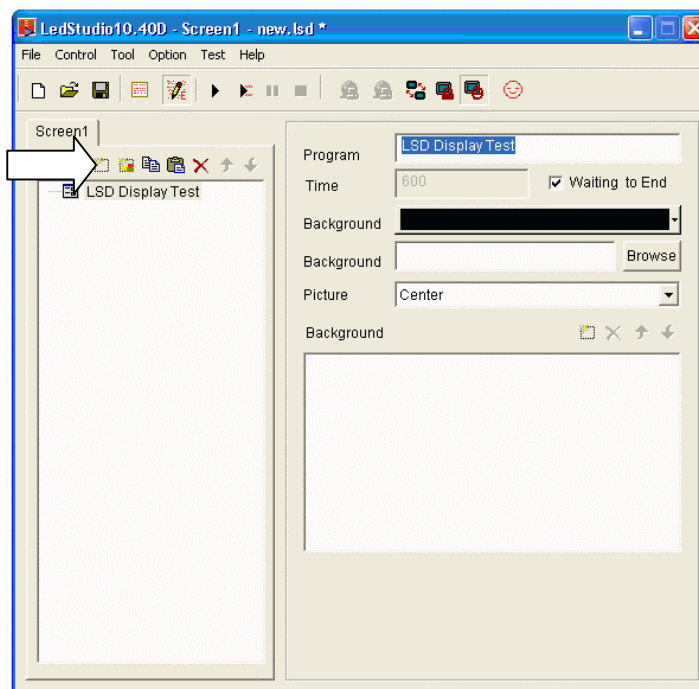
## 7.4 LED Studio testen und Videodatei abspielen

Auf den Displays lassen sich Videos und Grafiken in allen gängigen Formaten darstellen.




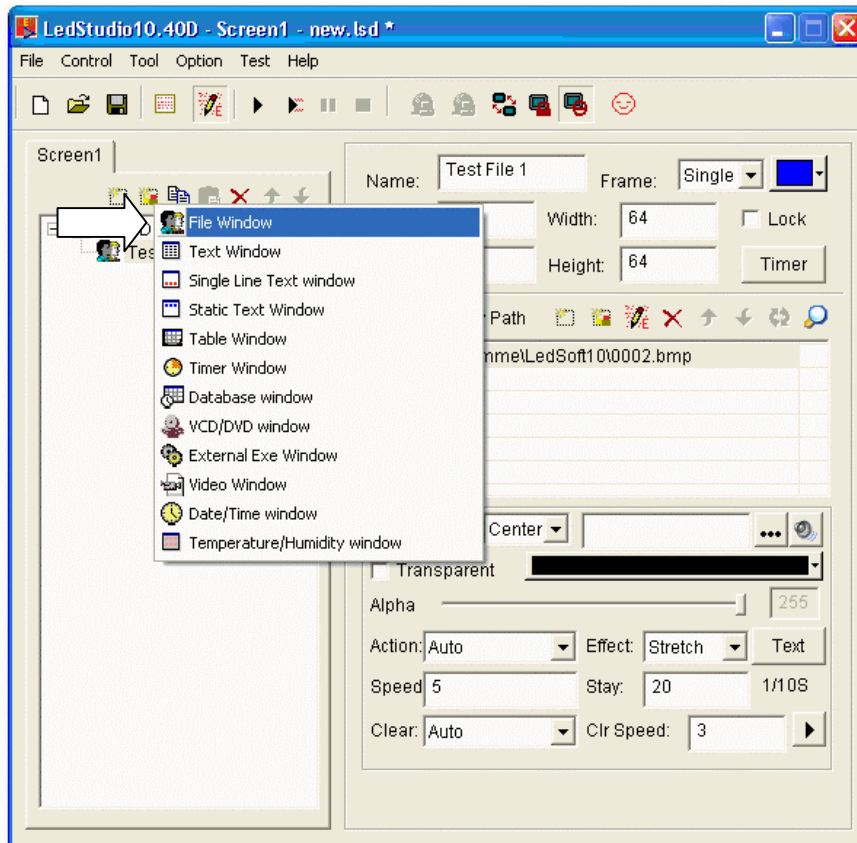
7-20 Programmiermodus aufrufen

- 1 Klicken Sie in der Werkzeugleiste auf das Symbol [  ], um die Werkzeuge und Felder für die Programmierung aufzurufen.




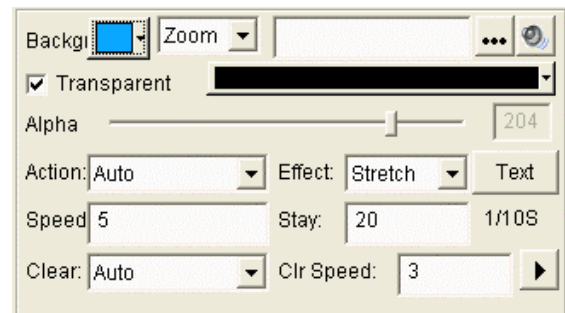
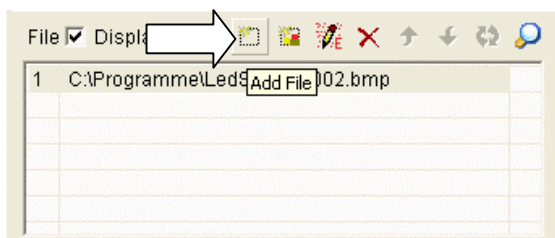
7-21 Programm erstellen






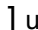
- 2 Erstellen Sie zunächst ein neues Programm mit einem Klick auf [  ]. In der Baumstruktur wird [Step1] angezeigt. Auf der rechten Bildschirmseite können verschiedene Parameter wie Name, Hintergrund und Abspieldauer eingestellt werden.



7-22 Programmfenster anlegen

- 3 Klicken Sie auf das Symbol [  ], um ein Programmfenster anzulegen. Wählen Sie im Auswahlmnü [File Window]. Ein Programm kann aus multiplen Programmfestern bestehen. Ein Fenster kann sich über die gesamte Videowand oder über einen Abschnitt erstrecken. Die Position und Größe des Fensters kann einfach mit der Maus im Vorschauenfenster oder auf der rechten Seite neben weiteren Grundparametern festgelegt werden.



- 4 Um ein Programmfenster mit Inhalten zu füllen klicken Sie auf das Symbol [  ] und geben den Pfad Ihrer Datei an. Darunter können je nach Dateityp verschiedene Parameter wie Hintergrund, Position, Text Abspieldauer und Effekte eingestellt werden. Sollen die eingestellten Parameter für alle Dateien in diesem Fenster gelten, klicken Sie auf das Symbol [  ].
- 5 Zum Speichern Ihres Programms im CLT-Format klicken Sie auf [  ] oder wählen [File] → [Save As...].
- 6 Zum Abspielen Ihres Programms klicken Sie auf [  ] in der Werkzeugleiste. Ihr Programm wird im Vorschauenfenster auf dem Computermonitor und synchron dazu auf Ihren Displays dargestellt. Für Pause klicken Sie auf [  ] und zum Stoppen des Programms klicken Sie auf [  ].

Mit dem Programm stehen Ihnen noch weitere umfangreiche Funktionen zur Verfügung. Ein ausführliches Handbuch befindet sich im Lieferumfang der Software.

## 8. REINIGUNG UND WARTUNG

Das Gerät sollte regelmäßig von Verunreinigungen wie Staub usw. gereinigt werden. Verwenden Sie zur Reinigung ein fusselfreies, angefeuchtetes Tuch. Auf keinen Fall Alkohol oder irgendwelche Lösungsmittel zur Reinigung verwenden!



### LEBENSGEFAHR!

Vor Wartungsarbeiten unbedingt allpolig vom Netz trennen!

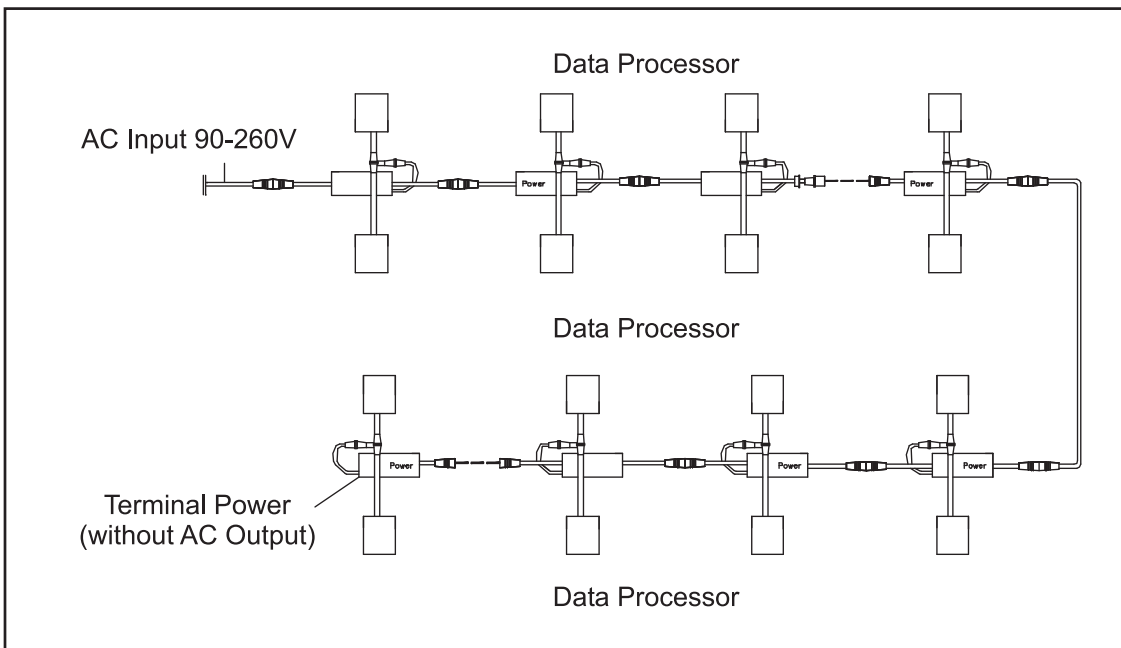
Sollten einmal Ersatzteile benötigt werden, verwenden Sie bitte nur Originalersatzteile.

### ACHTUNG!

Wartungs- und Servicearbeiten sind ausschließlich dem autorisierten Fachhandel vorbehalten!

### 8.1 Austauschen eines Transformators

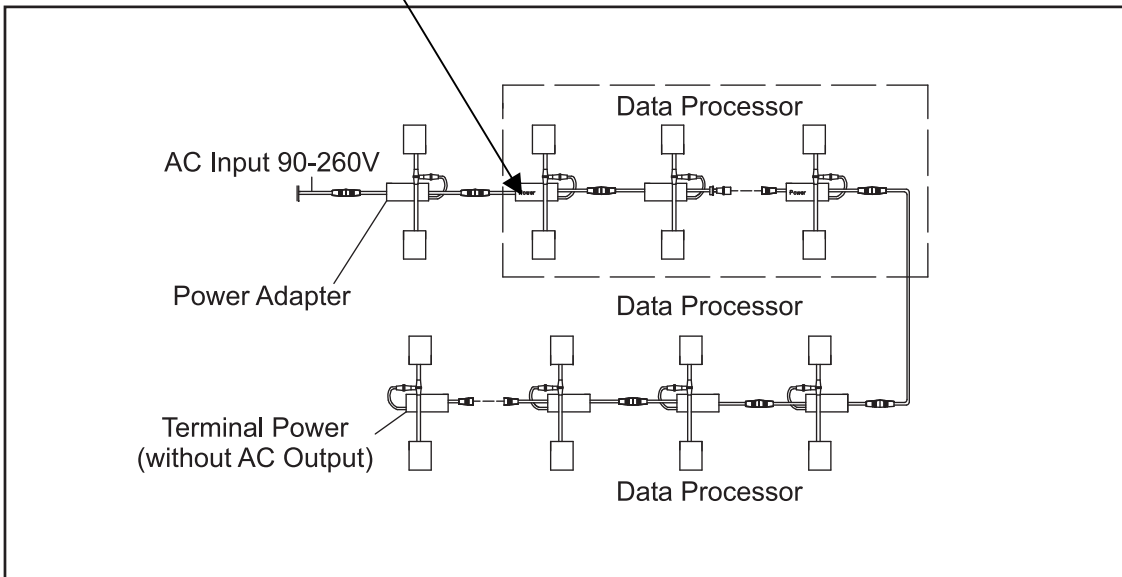
Die Transformatoren befinden sich in einer Tasche auf der Rückseite der Displays und sind in Reihe geschaltet.



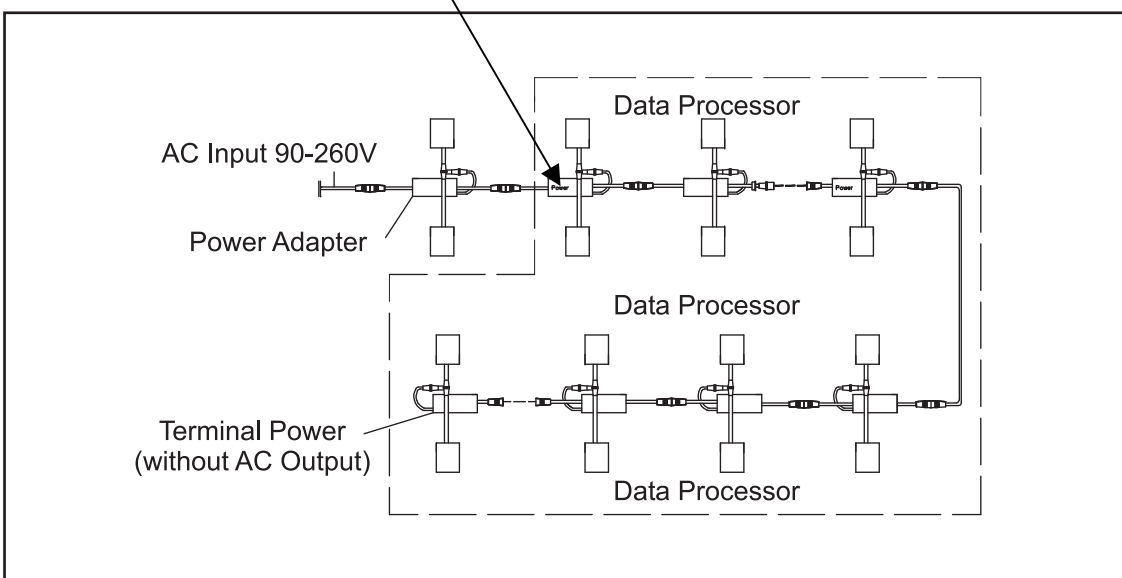


Wenn die Steckverbindungen nicht ordnungsgemäß verbunden sind oder ein Transformator defekt ist, kann es zu folgenden Situationen kommen:

- 1 Bei einem Defekt dieses Transformators, fallen alle LEDs in der markierten Fläche aus.

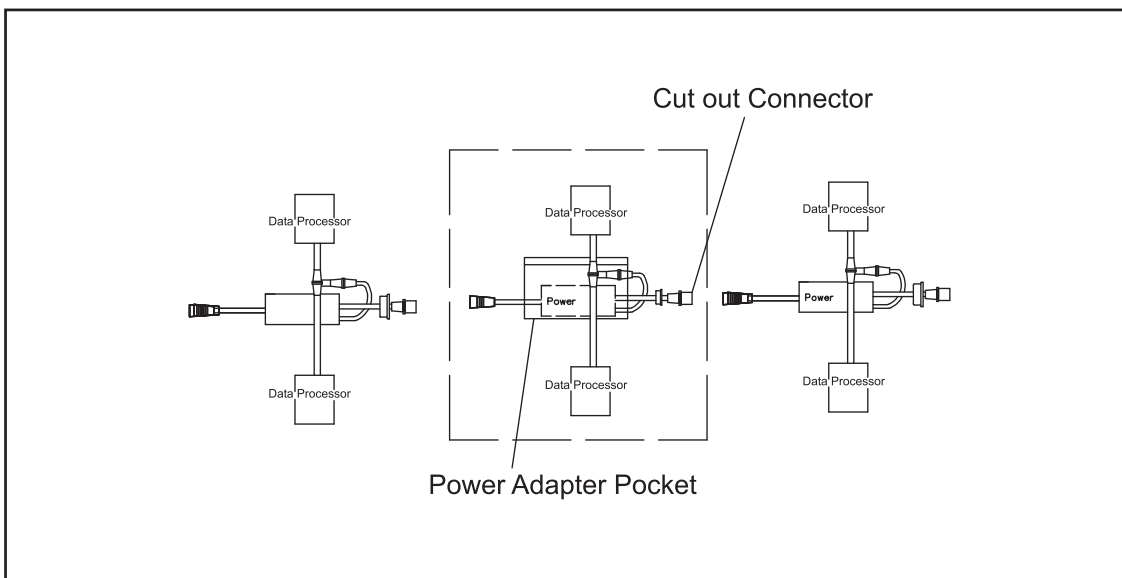


- 2 Bei einem Defekt dieses Transformators, fallen alle LEDs in der markierten Fläche aus.

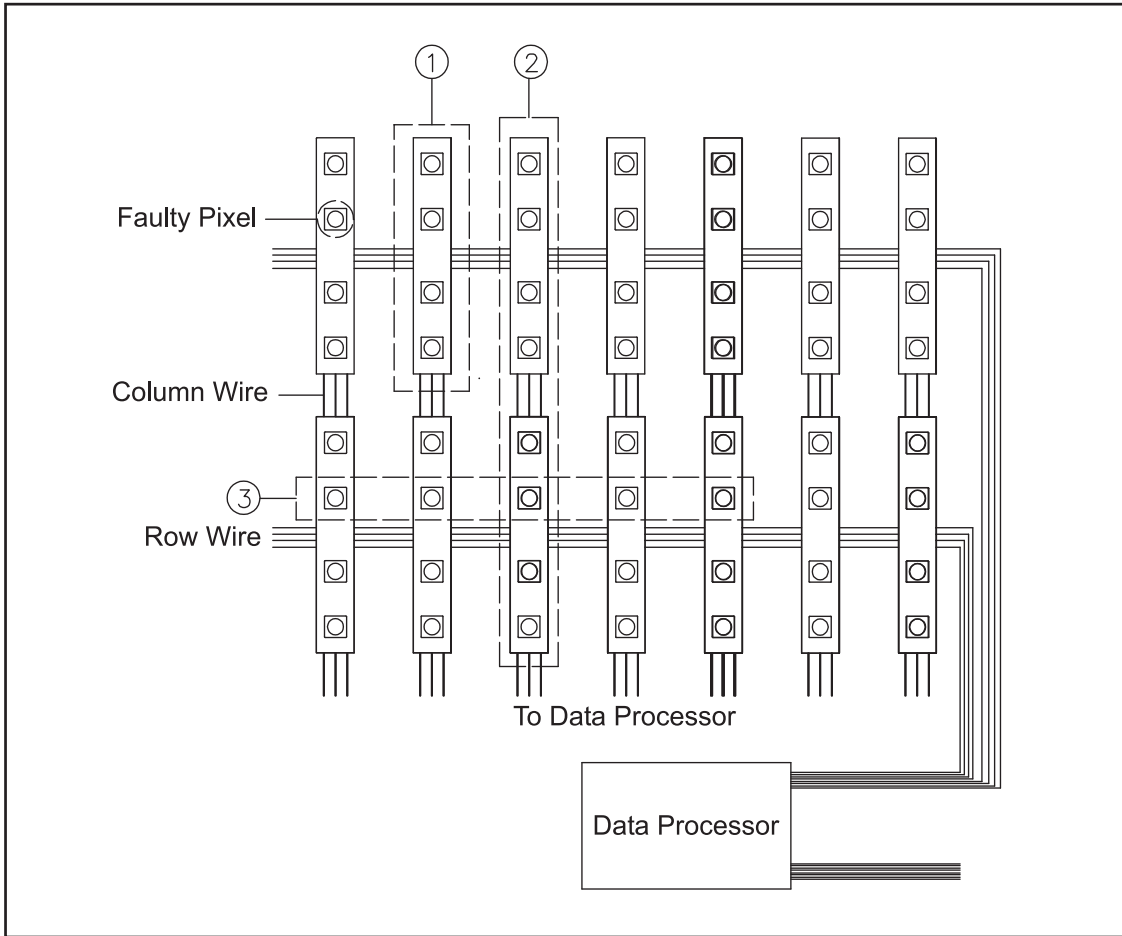


Für den Fall, dass eine dieser Situationen eintritt, befolgen Sie bitte die folgenden Schritte:

- 1** Trennen Sie die Displays vom Netz.
- 2** Entfernen Sie die hintere Schutzhülle.
- 3** Prüfen Sie in dem Bereich, in dem die LEDs ausgefallen sind, ob alle Steckverbindungen ordnungsgemäß verbunden sind. Stellen Sie danach zur Überprüfung wieder die Verbindung zum Netz her.
- 4** Sollte das Problem weiterhin bestehen, verwenden Sie einen Multimeter um die AC- und DC-Ausgangsspannung zu prüfen. Ist keine Ausgangsspannung vorhanden oder ist sie schwankend, wechseln Sie den Transformator aus: Lösen Sie dazu die Stecker auf beiden Seiten und entfernen Sie den defekten Transformator aus seiner Tasche. Setzen Sie einen neuen Transformator ein und fixieren Sie die Steckverbinder mit ihrer Überwurfmutter.
- 5** Vergewissern Sie sich dass, der neue Transformator ordnungsgemäß angeschlossen ist und stellen Sie danach zur Überprüfung wieder die Verbindung zum Netz her. Bringen Sie die Schutzhülle wieder an.



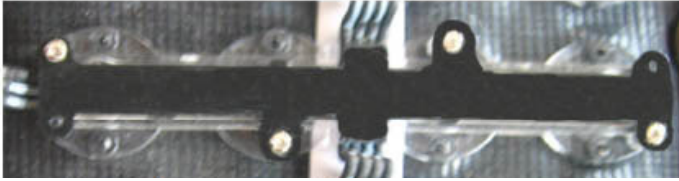
## 8.2 Austauschen von LEDs



Kommt es zu folgenden Situationen, prüfen und ggf. ersetzen Sie eine LED-Reihe:

- 1 Ersetzen Sie die LED, wenn ein einzelnes Pixel nicht funktioniert oder Farben unkorrekt darstellt. Entfernen Sie dazu die hintere Plastikabdeckung mit einem Schraubendreher, nehmen Sie die Platine mit der LED heraus, ersetzen Sie die kaputte LED mit einer neuen und verlöten Sie diese. Schrauben Sie die Plastikabdeckung wieder an.
- 2 Funktioniert eine vertikale LED-Reihe (4 Pixel) nicht korrekt (Punkt 1 in der Grafik): Entfernen Sie die hintere Plastikabdeckung mit einem Schraubendreher, nehmen Sie die Platine mit der LED heraus und überprüfen Sie die Verdrahtung. Ist einer der Drähte gelöst, löten Sie diesen wieder auf die Platine und bringen danach die Plastikabdeckung wieder an.
- 3 Funktionieren zwei vertikale LED-Reihen (8 Pixel) nicht korrekt (Punkt 2 in der Grafik): Prüfen Sie zuerst die Verdrahtung zur Platine. Ist keiner der Drähte gelöst oder besteht kein Kurzschluss, öffnen Sie die Box mit der Markierung **[Data Processor]** und überprüfen Sie, ob die Steckverbindung ordnungsgemäß verbunden ist.
- 4 Funktioniert eine horizontale LED-Reihe nicht korrekt (Punkt 3 in der Grafik): Entfernen Sie die hintere Plastikabdeckung mit einem Schraubendreher, nehmen Sie die Platine mit der LED heraus und überprüfen Sie die Verdrahtung. Ist einer der Drähte gelöst, löten Sie diesen wieder auf die Platine und bringen danach die Plastikabdeckung wieder an.

Schritte zum Austauschen der LED-Reihen:



↓ **1** Hintere Plastikabdeckung abschrauben.



↓ **2** Drähte verlöten.



Sollten Sie noch weitere Fragen haben, steht Ihnen Ihr Fachhändler jederzeit gerne zur Verfügung.

## 9. PROBLEMBEHEBUNG

### Allgemeine Schritte

- Wenn kein Bild auf dem Display erscheint, vergewissern Sie sich, ob alle Netzkabel ordnungsgemäß angeschlossen und verbunden sind.
- Verwenden Sie nur Kabel des Typs CAT-5e oder höher.
- Benutzen Sie keinen Netzwerk-Hub oder -Switch oder sonstige Netzwerkverlängerungen.

STÖRUNG	MÖGLICHE URSACHE	LÖSUNG
Kein Bild auf dem gesamten Display	Netzkabel zwischen PC und Interface ist nicht richtig verbunden.	Prüfen Sie die Netzwerkverbindung und ersetzen Sie ggf. das Netzkabel.
	Senderkarte oder Interface sind defekt.	Prüfen Sie, ob die Senderkarte oder das Interface korrekt installiert ist.
	Systemeinstellungen sind falsch.	Rekonfigurieren Sie die Steuersoftware und ggf. Ihren Computer. Verwenden Sie ggf. erneut die entsprechende Konfigurationsdatei. Deinstallieren Sie die Steuersoftware und installieren Sie sie anschließend erneut.
	[LED Show T9]: Netzkarte ist nicht richtig verbunden.	Deaktivieren Sie Ihre Firewall bzw. Netzwerkbrücke.
	[LED Studio]: DVI-Kabel ist nicht an Senderkarte angeschlossen.	Prüfen Sie die DVI-Verbindung.
	Monitor unter Windows ist nicht aktiviert bzw. Bildausgabe in [LED Studio].	Aktivieren Sie die Monitoreweiterung bzw. Bildausgabe in [LED Studio].
Kein Bild auf Teilbereichen	Systemeinstellungen sind falsch.	Rekonfigurieren Sie die Steuersoftware und ggf. Ihren Computer. Verwenden Sie ggf. erneut die entsprechende Konfigurationsdatei. Deinstallieren Sie die Steuersoftware und installieren Sie sie anschließend erneut.
	Kein Ein- oder Ausgangssignal am Datenprozessor auf der Rückseite des Displays.	Überprüfen Sie die Verdrahtung zwischen Datenprozessor und Platine.
	Display und Interface sind nicht richtig verbunden.	Prüfen Sie die Steckverbindung und fixieren Sie erneut die Überwurfmutter. Stecker und Buchse müssen korrekt verbunden sein.
	Defekter Transformator	Ersetzen Sie den Transformator (→8.1).
Einzelner Pixel funktioniert nicht	Defekte LED	Ersetzen Sie die LED (→8.2).
LED-Reihe funktioniert nicht	Die Pixel sind nicht richtig verdrahtet.	Entfernen Sie die hintere Schutzhülle des Displays, prüfen Sie die Verdrahtung der LED-Reihe und erneuern Sie diese ggf. Bringen Sie die Schutzhülle wieder an (→8.2).
Einzelne Pixel reagieren unregelmäßig (z. B. Schattenbildung unter [LED Show T9])	Systemeinstellungen sind falsch.	Beachten Sie Abschnitt [Parameter manuell anpassen] unter [LED Show T9]. Sollte das Problem weiterhin bestehen, kontaktieren Sie Ihren Fachhändler.

## 10. TECHNISCHE DATEN

Modell	LSD-20E	LSD-25E	LSD-37.5E
Spannungsversorgung:	90 - 260 V AC, 50/60 Hz ~		
Gesamtanschlusswert:	60 W/m <sup>2</sup>	40 W/m <sup>2</sup>	16 W/m <sup>2</sup>
Auflösung (Breite x Höhe):	64 x 128 Pixel	48 x 64 Pixel	32 x 64 Pixel
Pixelabstand:	20 mm	25 mm	37,5 mm
Pixeldichte:	2500/m <sup>2</sup>	1600/m <sup>2</sup>	711/m <sup>2</sup>
Pixel-Konfiguration:	Tricolor-LEDs, Typ SMD 3528		
Lebensdauer:	ca. 100.000 Stunden		
Display-Anschluss:	DVI/RJ45		
Anzeigemodus:	synchron zum Video		
Drivemodus:	statisch		
Bildschirmauflösung (Breite x Höhe):	1024 x 768 Pixel empfohlen, 1280 x 1024 Pixel maximal		
Helligkeit:	940 cd/m <sup>2</sup> (Nits)	585 cd/m <sup>2</sup> (Nits)	260 cd/m <sup>2</sup> (Nits)
Blickwinkel:	120°		
Aktualisierungsrate:	60 Hz		
Wiederholrate:	600 Hz		
Farben:	16,7 Millionen (R 256, G 256, B 256)		
Schutzart:	IP 44		
Betriebstemperatur:	-10 bis 45 °C		
Luftfeuchte:	10 bis 90 %		
Maße (BxH):	1280 x 2560 mm	1200 x 1600 mm	1200 x 2400 mm
Max. Last WLL (4-fach) der Gurte:	36 kg		
Gewicht:	7,8 kg/m <sup>2</sup>	6,5 kg/m <sup>2</sup>	4 kg/m <sup>2</sup>

Modell	LSD-50E	LSD-75E	LSD-100E
Spannungsversorgung:	90 - 260 V AC, 50/60 Hz ~		
Gesamtanschlusswert:	10 W/m <sup>2</sup>	4 W/m <sup>2</sup>	2,5 W/m <sup>2</sup>
Auflösung (Breite x Höhe):	32 x 48 Pixel	16 x 32 Pixel	16 x 16 Pixel
Pixelabstand:	50 mm	75 mm	100 mm
Pixeldichte:	400/m <sup>2</sup>	177/m <sup>2</sup>	100/m <sup>2</sup>
Pixel-Konfiguration:	Tricolor-LEDs, Typ SMD 3528		
Lebensdauer:	ca. 100.000 Stunden		
Display-Anschluss:	DVI/RJ45		
Anzeigemodus:	synchron zum Video		
Drivemodus:	statisch		
Bildschirmauflösung (Breite x Höhe):	1024 x 768 Pixel empfohlen, 1280 x 1024 Pixel maximal		
Helligkeit:	150 cd/m <sup>2</sup> (Nits)	75 cd/m <sup>2</sup> (Nits)	40 cd/m <sup>2</sup> (Nits)
Blickwinkel:	120°		
Aktualisierungsrate:	60 Hz		
Wiederholrate:	600 Hz		
Farben:	16,7 Millionen (R 256, G 256, B 256)		
Schutzart:	IP 44		
Betriebstemperatur:	-10 bis 45 °C		
Luftfeuchte:	10 bis 90 %		
Maße (BxH):	1600 x 2400 mm	1200 x 2400 mm	1600 x 1600 mm
Max. Last WLL (4-fach) der Gurte:	36 kg		
Gewicht:	2,5 kg/m <sup>2</sup>	2,2 kg/m <sup>2</sup>	1,8 kg/m <sup>2</sup>

*\*MADRIX ist ein eingetragenes Warenzeichen der Firma inoage trade - Hertel, Pinzer, Wissmann GbR.*

*\*\*Windows ist ein eingetragenes Warenzeichen der Microsoft Corporation in den USA und anderen Ländern.*

**Bitte beachten Sie: Technische Änderungen ohne vorherige Ankündigung und Irrtum vorbehalten.  
29.06.2011 ©**

**eurolite<sup>®</sup> GERMANY**