

# eurolite®

**BEDIENUNGSANLEITUNG  
USER MANUAL  
MODE D'EMPLOI  
MANUAL DEL USUARIO**

## **LED No Smoking Sign**



Für weiteren Gebrauch aufbewahren!  
Keep this manual for future needs!  
Gardez ce mode d'emploi pour des  
utilisations ultérieures!  
Guarde este manual para posteriores usos.



© Copyright  
Nachdruck verboten!  
Reproduction prohibited!  
Réproduction interdit!  
Prohibida toda reproducción.

# MULTI-LANGUAGE-INSTRUCTIONS

## Inhaltsverzeichnis / Table of contents Sommaire / Contenido

### Deutsch

<b>EINFÜHRUNG</b> .....	<b>4</b>
FEATURES: .....	4
<b>SICHERHEITSHINWEISE</b> .....	<b>4</b>
<b>BESTIMMUNGSGEMÄSSE VERWENDUNG</b> .....	<b>5</b>
<b>GERÄTEÜBERSICHT</b> .....	<b>6</b>
<b>INSTALLATION</b> .....	<b>7</b>
MONTAGE .....	7
BEDIENUNG.....	7
<b>REINIGUNG UND WARTUNG</b> .....	<b>7</b>
<b>TECHNISCHE DATEN</b> .....	<b>7</b>

### English

<b>INTRODUCTION</b> .....	<b>8</b>
FEATURES .....	8
<b>SAFETY INSTRUCTIONS</b> .....	<b>8</b>
<b>OPERATING DETERMINATIONS</b> .....	<b>9</b>
<b>OVERVIEW</b> .....	<b>10</b>
<b>INSTALLATION</b> .....	<b>11</b>
MOUNTING .....	11
OPERATION.....	11
<b>CLEANING AND MAINTENANCE</b> .....	<b>11</b>
<b>TECHNICAL SPECIFICATIONS</b> .....	<b>11</b>

### Français

<b>INTRODUCTION</b> .....	<b>12</b>
FEATURES: .....	12
<b>INSTRUCTIONS DE SÉCURITÉ</b> .....	<b>12</b>
<b>EMPLOI SELON LES PRESCRIPTIONS</b> .....	<b>13</b>
<b>APERÇU DES PARTIES</b> .....	<b>14</b>
<b>INSTALLATION</b> .....	<b>15</b>
MONTAGE .....	15
MANIEMENT .....	15
<b>NETTOYAGE ET MAINTENANCE</b> .....	<b>15</b>
<b>CARACTÉRISTIQUES TECHNIQUES</b> .....	<b>15</b>

<b>INTRODUCCIÓN</b> .....	<b>16</b>
FEATURES: .....	16
<b>INSTRUCCIONES DE SEGURIDAD</b> .....	<b>16</b>
<b>INSTRUCCIONES DE MANEJO</b> .....	<b>17</b>
<b>DESCRIPCIÓN DE LAS PARTES</b> .....	<b>18</b>
<b>INSTALACIÓN</b> .....	<b>19</b>
MONTAJE.....	19
<b>OPERACIÓN</b> .....	<b>19</b>
<b>LIMPIEZA Y MANTENIMIENTO</b> .....	<b>19</b>
<b>ESPECIFICACIONES TÉCNICAS</b> .....	<b>19</b>

**Das neueste Update dieser Bedienungsanleitung finden Sie im Internet unter:  
You can find the latest update of this user manual in the Internet under:  
Vous pouvez trouvez la dernière version de ce mode d'emploi dans l'Internet sous:  
Vd. puede encontrar la versión más reciente de este manual en el Internet bajo:**  
[www.eurolite.de](http://www.eurolite.de)

## BEDIENUNGSANLEITUNG

# eurolite®

## No Smoking Schild mit Strobe-Effekt



### ACHTUNG!

Gerät vor Feuchtigkeit und Nässe schützen!  
Vor Öffnen des Gerätes vom Netz trennen!

Lesen Sie vor der ersten Inbetriebnahme zur eigenen Sicherheit diese Bedienungsanleitung sorgfältig durch!

Alle Personen, die mit der Aufstellung, Inbetriebnahme, Bedienung, Wartung und Instandhaltung dieses Gerätes zu tun haben, müssen

- entsprechend qualifiziert sein
- diese Bedienungsanleitung genau beachten
- die Bedienungsanleitung als Teil des Produkts betrachten
- die Bedienungsanleitung während der Lebensdauer des Produkts behalten
- die Bedienungsanleitung an jeden nachfolgenden Besitzer oder Benutzer des Produkts weitergeben
- sich die letzte Version der Anleitung im Internet herunterladen

## EINFÜHRUNG

Wir freuen uns, daß Sie sich für das LED NO SMOKING Schild entschieden haben. Wenn Sie nachfolgende Hinweise beachten, sind wir sicher, dass Sie lange Zeit Freude an Ihrem Kauf haben werden.

Nehmen Sie das LED NO SMOKING Schild aus der Verpackung.

### Features:

#### Zeigen Sie Ihre Meinung!

Bei Tag oder bei Nacht, die Nachricht ist deutlich • Display-Farben rot/gelb/weiß • Strobe Displayeffekt • Strobe-Geschwindigkeit über Drehregler einstellbar • Einfache Installation und komfortable Bedienung • Vorteile der LED-Technologie: extrem lange Lebensdauer der LEDs, niedriger Gesamtanschlusswert, minimale Wärmeentwicklung, quasi wartungsfrei bei brilliantem Abstrahlverhalten • Anschlussfertig mit passendem Netzteil • Zuleitung mit Schalter ca. 2 m • Blinkende LEDs simulieren Glut und aufsteigenden Rauch • 2 x 50cm Ketten mit Ringen und Karabinerhaken im Lieferumfang enthalten

## SICHERHEITSHINWEISE



### ACHTUNG!

Seien Sie besonders vorsichtig beim Umgang mit gefährlicher Netzspannung. Bei dieser Spannung können Sie einen lebensgefährlichen elektrischen Schlag erhalten!

Dieses Gerät hat das Werk in sicherheitstechnisch einwandfreiem Zustand verlassen. Um diesen Zustand zu erhalten und einen gefahrlosen Betrieb sicherzustellen, muss der Anwender unbedingt die Sicherheitshinweise und die Warnvermerke beachten, die in dieser Bedienungsanleitung enthalten sind.



**Unbedingt lesen:**

*Bei Schäden, die durch Nichtbeachtung dieser Bedienungsanleitung verursacht werden, erlischt der Garantieanspruch. Für daraus resultierende Folgeschäden übernimmt der Hersteller keine Haftung.*

Das Netzteil immer als letztes einstecken. Vergewissern Sie sich, dass der Netzschalter auf „OFF“ steht, wenn Sie das Gerät ans Netz anschließen.

Halten Sie das Gerät von Hitzequellen wie Heizkörpern oder Heizlüftern fern.

Das Gerät darf nicht in Betrieb genommen werden, nachdem es von einem kalten in einen warmen Raum gebracht wurde. Das dabei entstehende Kondenswasser kann unter Umständen Ihr Gerät zerstören. Lassen Sie das Gerät solange uneingeschaltet, bis es Zimmertemperatur erreicht hat!

Der Aufbau des Gerätes entspricht der Schutzklasse III. Das Gerät darf niemals ohne Transformator betrieben werden.

Gerät bei Nichtbenutzung und vor jeder Reinigung vom Netz trennen.

Beachten Sie bitte, dass Schäden, die durch manuelle Veränderungen an diesem Gerät verursacht werden, nicht unter den Garantieanspruch fallen.

Kinder und Laien vom Gerät fern halten!

Im Geräteinneren befinden sich keine zu wartenden Teile. Eventuelle Servicearbeiten sind ausschließlich dem autorisierten Fachhandel vorbehalten!

## **BESTIMMUNGSGEMÄSSE VERWENDUNG**

Bei diesem Gerät handelt es sich um einen Effektstrahler, mit dem sich dekorative Lichteffekte erzeugen lassen. Dieses Produkt ist nur für den Anschluss an 230 V, 50 Hz Wechselspannung zugelassen (über mitgeliefertes Netzteil) und wurde ausschließlich zur Verwendung in Innenräumen konzipiert.

Das Gerät darf nur mit dem beiliegenden Netzteil betrieben werden. Der Netzadapter ist nach Schutzklasse 2 aufgebaut und das Gerät entspricht Schutzklasse 3.

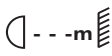
Lichteffekte sind nicht für den Dauerbetrieb konzipiert. Denken Sie daran, dass konsequente Betriebspausen die Lebensdauer des Gerätes erhöhen.

Stellen Sie keine Flüssigkeitsbehälter, die leicht umfallen können, auf dem Gerät oder in dessen Nähe ab. Falls doch einmal Flüssigkeit in das Geräteinnere gelangen sollte, bitte sofort vom Netz trennen. Lassen Sie das Gerät von einem qualifizierten Servicetechniker prüfen, bevor es erneut benutzt wird. Beschädigungen, die durch Flüssigkeiten im Gerät hervorgerufen wurden, sind von der Garantie ausgeschlossen.

Vermeiden Sie Erschütterungen und jegliche Gewaltanwendung bei der Inbetriebnahme des Gerätes.

Achten Sie bei der Wahl des Installationsortes darauf, dass das Gerät nicht zu großer Hitze, Feuchtigkeit und Staub ausgesetzt wird. Vergewissern Sie sich, dass keine Kabel frei herumliegen. Sie gefährden Ihre eigene und die Sicherheit Dritter!

Betreiben Sie das Gerät nicht in extrem heißen (über 45° C) oder extrem kalten (unter 5° C) Umgebungen. Halten Sie das Gerät von direkter Sonneneinstrahlung (auch beim Transport in geschlossenen Wägen) und Heizkörpern fern.

Das Bildzeichen  bezeichnet den Mindestabstand zu beleuchteten Gegenständen. Der Abstand zwischen Lichtaustritt und der zu beleuchteten Fläche darf 0,1 Meter nicht unterschreiten!

Die maximale Umgebungstemperatur  $T_a$  darf niemals überschritten werden.

Nehmen Sie das Gerät erst in Betrieb, nachdem Sie sich mit seinen Funktionen vertraut gemacht haben. Lassen Sie das Gerät nicht von Personen bedienen, die sich nicht mit dem Gerät auskennen. Wenn Geräte nicht mehr korrekt funktionieren, ist das meist das Ergebnis von unsachgemäßer Bedienung!

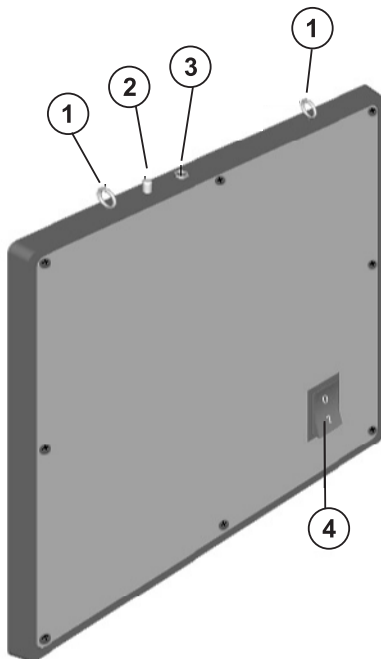
Reinigen Sie das Gerät niemals mit Lösungsmitteln oder scharfen Reinigungsmitteln, sondern verwenden Sie ein weiches und angefeuchtetes Tuch.

Soll das Gerät transportiert werden, verwenden Sie bitte die Originalverpackung, um Transportschäden zu vermeiden.

Beachten Sie bitte, dass eigenmächtige Veränderungen an dem Gerät aus Sicherheitsgründen verboten sind.

Wird das Gerät anders verwendet als in dieser Bedienungsanleitung beschrieben, kann dies zu Schäden am Produkt führen und der Garantieanspruch erlischt. Außerdem ist jede andere Verwendung mit Gefahren, wie z. B. Kurzschluss, Brand, elektrischem Schlag, etc. verbunden.

## GERÄTEÜBERSICHT



1. Hängeösen
2. Drehregler für Strobegeschwindigkeit
3. DC IN-Buchse
4. Zwei-Stufen Schalter: I = Blink-Funktion **aus** für den roten Kreis und diagonalen Balken  
0 = Blink-Funktion **an** für den roten Kreis und diagonalen Balken

## INSTALLATION

### Montage

Die Aufhängevorrichtungen des Geräts muss so gebaut und bemessen sein, dass sie 1 Stunde lang ohne dauernde schädliche Deformierung das 10-fache der Nutzlast aushalten kann.

Vergewissern Sie sich vor der Montage, dass die Montagefläche mindestens die 10-fache Punktbelastung des Eigengewichtes des Projektors aushalten kann.

Verwenden Sie geeignete Schrauben und vergewissern Sie sich, dass die Schrauben fest mit dem Untergrund verbunden sind.

### Bedienung

Stecken Sie die Anschlussleitung des Netzteils in die DC IN-Buchse ein. Stecken Sie das Netzteil in die Steckdose ein.

Über den Zwei-Stufen-Schalter lässt sich das Gerät ein- bzw. ausschalten.

## REINIGUNG UND WARTUNG



### LEBENSGEFAHR!

Vor Wartungsarbeiten unbedingt allpolig vom Netz trennen!

Das Gerät sollte regelmäßig von Verunreinigungen wie Staub usw. gereinigt werden. Verwenden Sie zur Reinigung ein fusselfreies, angefeuchtetes Tuch. Auf keinen Fall Alkohol oder irgendwelche Lösungsmittel zur Reinigung verwenden!

Im Geräteinneren befinden sich keine zu wartenden Teile. Nach einem Defekt entsorgen Sie das unbrauchbar gewordene Gerät bitte gemäß den geltenden gesetzlichen Vorschriften.

Sollten Sie noch weitere Fragen haben, steht Ihnen Ihr Fachhändler jederzeit gerne zur Verfügung.

## TECHNISCHE DATEN

Spannungsversorgung (über Netzteil):	12V DC
Gesamtanschlußwert:	15 W
Dimensionen (LxBxH):	400 x 400 x 30 mm
Gewicht:	1 kg
Maximale Umgebungstemperatur $T_a$ :	45° C
Maximale Leuchtentemperatur im Beharrungszustand $T_B$ :	60° C
Anzahl der LEDs:	264

**Bitte beachten Sie: Technische Änderungen ohne vorherige Ankündigung und Irrtum vorbehalten.**  
07.05.2009 ©

**eurolite**<sup>®</sup> GERMANY

## OPERATING INSTRUCTIONS

# eurolite®

## LED NO SMOKING Sign with Strobe-Effect



### CAUTION!

Keep this device away from rain and moisture!  
Unplug mains lead before opening the housing!

For your own safety, please read this user manual carefully before you initially start-up.

Every person involved with the installation, operation and maintenance of this device has to

- be qualified
- follow the instructions of this manual
- consider this manual to be part of the total product
- keep this manual for the entire service life of the product
- pass this manual on to every further owner or user of the product
- download the latest version of the user manual from the Internet

## INTRODUCTION

Thank you for having chosen an LED NO SMOKING sign. If you follow the instructions given in this manual, we are sure that you will enjoy this device for a long period of time.

Unpack your device.

### Features

#### Display your opinion!

By day or night, the message is clear • Display-colors red/yellow/white • Strobe display-effect • Strobe speed adjustable via rotary-control • Easy installation and comfortable operation • Advantages of LED-technology: extremely long life of the LEDs, low power consumption, minimal heat emission, defacto maintenance free with brilliant light radiation • Ready for connection with fitting power-unit • Power cable with switch approx. 2 m • Blinking LEDs simulate the glowing end of a cigarette and the ascending smoke • 2 x 50cm chains with rings and carabine hooks included in delivery

## SAFETY INSTRUCTIONS



### CAUTION!

Be careful with your operations. With a dangerous voltage you can suffer a dangerous electric shock when touching the wires!



This device has left our premises in absolutely perfect condition. In order to maintain this condition and to ensure a safe operation, it is absolutely necessary for the user to follow the safety instructions and warning notes written in this user manual.



Important:

Damages caused by the disregard of this user manual are not subject to warranty. The dealer will not accept liability for any resulting defects or problems.

Always plug in the power unit last. Make sure that the power-switch is set to OFF position before you connect the device to the mains.

Keep away from heaters and other heating sources!

If the device has been exposed to drastic temperature fluctuation (e.g. after transportation), do not switch it on immediately. The arising condensation water might damage your device. Leave the device switched off until it has reached room temperature.

This device falls under protection-class III. The device always has to be operated with an appropriate transformer.

Always disconnect from the mains, when the device is not in use or before cleaning it.

Please note that damages caused by manual modifications on the device or unauthorized operation by unqualified persons are not subject to warranty.

Keep away children and amateurs from the device!

There are no serviceable parts inside the device. Maintenance and service operations are only to be carried out by authorized dealers.

## OPERATING DETERMINATIONS

This device is a lighting effect for creating decorative effects. This product is only allowed to be operated with an alternating voltage of 230 V, 50 Hz (via enclosed power unit ) and was designed for indoor use only.

The device must only be operated with the included power unit. The power unit falls under protection-class 2 and the device under protection-class 3.

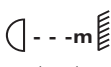
Lighting effects are not designed for permanent operation. Consistent operation breaks will ensure that the device will serve you for a long time without defects.

Never put any liquids on the device or close to it. Should any liquid enter the device nevertheless, disconnect from mains immediately. Please let the device be checked by a qualified service technician before you operate it again. Any damages caused by liquids having entered the device are not subject to warranty!

Do not shake the device. Avoid brute force when operating the device.

When choosing the installation-spot, please make sure that the device is not exposed to extreme heat, moisture or dust. There should not be any cables lying around. You endanger your own and the safety of others!

Do not operate the device in extremely hot (more than 45° C) or extremely cold (less than 5° C) surroundings. Keep away from direct insulation (particularly in cars) and heaters.

The symbol  determines the minimum distance from lighted objects. The minimum distance between light-output and the illuminated surface must be more than 0.1 meters.

The maximum ambient temperature  $T_a$  must never be exceeded.

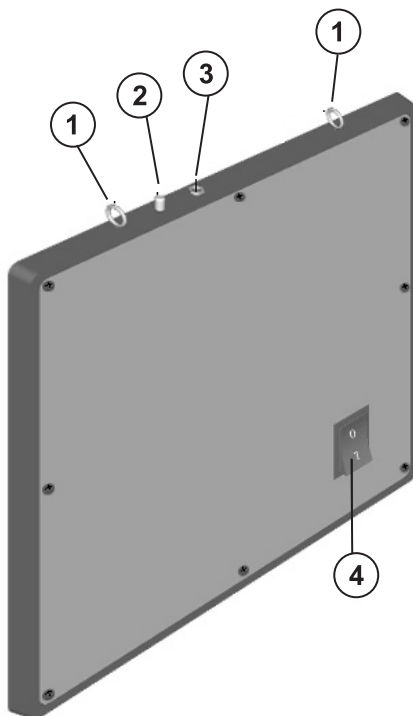
Operate the device only after having become familiar with its functions. Do not permit operation by persons not qualified for operating the device. Most damages are the result of unprofessional operation!

Never use solvents or aggressive detergents in order to clean the device! Rather use a soft and damp cloth. Please use the original packaging if the device is to be transported.

Please consider that unauthorized modifications on the device are forbidden due to safety reasons!

If this device will be operated in any way different to the one described in this manual, the product may suffer damages and the guarantee becomes void. Furthermore, any other operation may lead to dangers like short-circuit, burns, electric shock, etc.

## OVERVIEW



1. Mounting eyelets
2. Rotary-control for strobe speed
3. DC IN-socket
4. Two-step switch: 1 = Blink function **off** for the red circle and diagonal bar  
0 = Blink function **on** for the red circle and diagonal bar

## INSTALLATION

### Mounting

The installation of the device has to be built and constructed in a way that it can hold 10 times the weight for 1 hour without any harming deformation.

Before rigging make sure that the installation area can hold a minimum point load of 10 times the device's weight.

Do only use appropriate screws and make sure that the screws are properly connected with the ground.

### Operation

Connect the connection cable of the power-unit with the DC IN-socket. Plug the power unit into your outlet.

With the two-step-switch, you can switch the device on and off.

## CLEANING AND MAINTENANCE



### **DANGER TO LIFE!**

**Disconnect from mains before starting maintenance operation!**

We recommend a frequent cleaning of the device. Please use a moist, lint-free cloth. Never use alcohol or solvents!

There are no serviceable parts inside the device. If defective, please dispose of the unusable device in accordance with the current legal regulations.

Should you have further questions, please contact your dealer.

## TECHNICAL SPECIFICATIONS

Power supply (via enclosed power unit):	12V DC
Power consumption:	15 W
Dimensions (LxHxW):	400 x 400 x 30 mm
Weight:	1 kg
Maximum ambient temperature $T_a$ :	45° C
Maximum housing temperature $T_b$ (steady state):	60° C
Number of LEDs:	264

**Please note: Every information is subject to change without prior notice. 07.05.2009 ©**

**eurolite<sup>®</sup>** GERMANY

MODE D'EMPLOI

**euro**lite®

# Affichage DEL No Smoking avec Effet de Strobe



**ATTENTION!**  
Protéger de l'humidité.  
Débrancher avant d'ouvrir le boîtier!

Pour votre propre sécurité, veuillez lire ce mode d'emploi avec attention avant la première mise en service.

Toute personne ayant à faire avec le montage, la mise en marche, le maniement et l'entretien de cet appareil doit

- être suffisamment qualifiée
- suivre strictement les instructions de service suivantes
- considérer ce mode d'emploi comme faisant partie de l'appareil
- conserver le mode d'emploi pendant la durée de vie de l'article
- transmettre le mode d'emploi à un éventuel acheteur ou utilisateur de l'appareil
- télécharger la version ultérieure du mode d'emploi d'Internet

## INTRODUCTION

Nous vous remercions d'avoir choisi un Affichage DEL No Smoking. Si vous respectez les instructions de service suivantes, vous allez profiter longtemps de votre achat.

Sortez l'appareil de son emballage.

### Features:

#### Montrez votre avis!

De jour ou de nuit, le message est clair • Couleurs d'affichage rouge/jaune/blanc • Effets de strobe d'affichage • Vitesse de strobe réglable grâce au régulateur rotatif • Installation simple et maniement confortable • Les avantages du DEL: durée de vie extrêmement élevée, consommation extrêmement faible, production de chaleur minimale, entretien quasi nul et une brillance sans pareil • Prêt pour raccordement avec bloc d'alimentation juste • Câble d'alimentation avec l'interrupteur environ 2 m • DELs clignotantes simulent la braise d'une cigarette et la fumée ascendante • 2 x 50cm chaînes avec anneaux et mousquetons inclus en livraison.

## INSTRUCTIONS DE SECURITE



**ATTENTION!**  
Soyez prudent, lors de manipulations électriques avec une tension dangereuse vous êtes soumis à des risques d'électrocution!

Cet appareil a quitté les ateliers dans un état irréprochable. Pour assurer un bon fonctionnement, sans danger, l'utilisateur doit suivre les instructions contenues dans ce mode d'emploi.



**Attention:**

Tout dommage occasionné par la non observation des instructions de montage ou d'utilisation n'est pas couvert par la garantie.

Le bloc d'alimentation doit toujours être branché en dernier lieu. Assurez-vous que l'interrupteur ON/OFF de l'appareil est en position OFF avant d'effectuer ce branchement.

Tenez l'appareil éloigné de toute source de chaleur.

Lorsque l'appareil est transporté d'un endroit froid à un endroit chaud, il se forme de la condensation susceptible d'endommager les modules électroniques. Ne pas brancher l'appareil avant qu'il ait atteint la température ambiante.

La construction de l'appareil est conforme aux normes de sécurité de catégorie III. On doit toujours utiliser l'appareil avec un transformateur.

Débranchez l'appareil lorsque vous ne l'utilisez pas et avant de le nettoyer.

Tout dommage résultant d'une modification sur l'appareil n'est pas couvert par la garantie.

Tenir les enfants et les novices éloignés de l'appareil.

L'intérieur de l'appareil ne contient pas de parties nécessitant un entretien. L'entretien et les réparations doivent être effectués par un technicien compétent!

## **EMPLOI SELON LES PRESCRIPTIONS**

Cet appareil est un effet lumineux pour créer des effets décoratifs. Cet appareil doit seulement être connecté avec une tension alternative de 230 V, 50 Hz (avec le bloc d'alimentation inclus) et a été conçu pour un usage dans des locaux clos.

Cet appareil doit seulement être branché avec le bloc d'alimentation inclus. La construction de l'appareil est conforme aux normes de sécurité de catégorie III et celle du bloc d'alimentation de catégorie II.

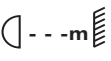
Les effets lumineux ne sont pas conçus pour un usage continu. Accordez leur une pause de temps à autre, cela prolongera leur durée de vie.

Ne déposez jamais de récipient contenant un liquide sur le dessus de l'appareil ou à proximité immédiate de celui-ci. Si toutefois, du liquide devait s'infiltrer dans l'appareil, le débrancher immédiatement, puis le faire vérifier par un technicien compétent avant de le réutiliser. Les dommages causés par l'infiltration de liquide ne sont pas couverts par la garantie.

Eviter les secousses et l'emploi de la force lors de l'utilisation de l'appareil.

Quand vous choisissez la place d'installation, évitez toutefois les endroits humides, poussiéreux ou trop chauds. Assurez-vous que les câbles ne traînent pas au sol. Il en va de votre propre sécurité et de celle d'autrui.

Ne pas utiliser l'appareil lorsque la température ambiante est supérieure à 45° C ou inférieure à 5° C. Ne pas exposer l'appareil directement aux rayons solaires (lors d'un transport dans un véhicule fermé par exemple).

Le symbole  indique la distance minimale des objets illuminés. Ne jamais prenez une distance en-dessous de 0,1 mètres entre la sortie de lumière et la surface à illuminer!

La température maximale ambiante  $T_a$  ne doit pas être dépassée.



## INSTALLATION

### Montage

Les dispositifs de suspension doivent être construits et conçus de telle manière qu'ils puissent supporter son charge utile de 10 fois pour 1 heure sans déformation permanente nuisible.

Rassurez-vous avant le montage que la surface de montage peut supporter au moins 10 fois la charge ponctuelle du poids propre du projecteur.

Seulement utiliser des vis appropriés et assurez-vous que tous les vis soient connectés fermement avec le sous-sol.

### Maniement

Connectez le câble de connexion avec la douille DC IN. Branchez le bloc d'alimentation.

Avec l'interrupteur de 2 modes, vous pouvez mettre l'appareil sous/hors tension.

## NETTOYAGE ET MAINTENANCE



### **DANGER DE MORT!**

Toujours débrancher avant de procéder à l'entretien!

L'appareil doit être nettoyé régulièrement (poussière etc.) Pour le nettoyage, utilisez un torchon non pelucheux humide. Ne pas utiliser un alcool ou des détergents pour le nettoyage.

L'intérieur de l'appareil ne contient pas de parties nécessitant un entretien. Lorsqu'elle sera devenue inutilisable, il faudra détruire l'appareil conformément à la réglementation en vigueur.

Pour tout renseignement complémentaire, votre revendeur se tient à votre entière disposition.

## CARACTERISTIQUES TECHNIQUES

Alimentation (avec le bloc d'alimentation inclus):	12V DC
Puissance de rendement:	15 W
Dimensions:	400 x 400 x 30 mm
Poids:	1 kg
Maximale température ambiante $T_a$ :	45° C
Maximale température du boîtier (à l'équilibre) $T_B$ :	60° C
Nombre de DELs:	264

**Attention! Les données imprimées dans ce mode d'emploi sont susceptibles d'être modifiées sans préavis. 07.05.2009 ©**

**eurolite<sup>®</sup>** GERMANY

MANUAL DEL USUARIO

**eurolite**<sup>®</sup>

**Anuncio LED No Smoking  
con Efecto de Strobo**



**¡PRECAUCIÓN!**

¡Evite el contacto de este aparato con la lluvia y la humedad!  
¡Desconectar de la corriente antes de abrir la caja!

Por su propia seguridad, por favor lea este manual del usuario detenidamente antes de la conexión inicial!

Toda persona implicada en la instalación, manejo y mantenimiento de este aparato tiene que

- estar cualificada
- seguir las instrucciones de este manual
- tratar el manual como parte del producto
- mantener el manual durante la vida del producto
- pasar el manual a cada sucesivo poseedor o usuario del producto
- descargar la última versión del manual del Internet

## INTRODUCCIÓN

Gracias por haber elegido el Anuncio LED No Smoking. Si Vd. respeta las instrucciones sucesivas, aseguremos que vaya a gozarse mucho de su compra.

Desembale su aparato.

### Features:

**¡Indique usted vuestro opinión!**

De día y de noche, el mensaje está claro • Color de pantalla rojo/amarillo/blanco • Efectos de strobo de pantalla • Velocidad de strobo puede ser ajustada mediante el control giratorio • Instalación simple y servicio confortable • Ventajas de la tecnología LED: larga vida de los LEDs, consumo muy bajo, producción mínima de calor, casi no mantenimiento con iluminación perfecta • La conexión dispuesta con unidad de alimentación apropiada • Conexión a la red con interruptor aproximado 2 m • LEDs intermitentes simulan la brasa del cigarrillo y el humo ascendente • 2 x 50cm cadenas con anillos y mosquetones incluido en el envío

## INSTRUCCIONES DE SEGURIDAD



**¡PRECAUCIÓN!**

¡Tenga cuidado cuando opere con este aparato. Con un voltaje peligroso puede sufrir una peligrosa descarga eléctrica al tocar los cables!



Este aparato ha salido de nuestro establecimiento en absolutas perfectas condiciones. Para mantener esta condición y asegurar un manejo seguro, es absolutamente necesario para el usuario seguir las instrucciones de seguridad y notas de advertencia escritas en este manual del usuario.

**Importante:**

*Los daños causados por no hacer caso de las instrucciones de este manual del usuario no están sujetos a garantía. El proveedor no aceptará responsabilidad por ningún defecto o problema resultante.*

Siempre conectar la unidad de alimentación al final. Asegúrese de que el conmutador de alimentación está en la posición "OFF" antes de conectar el aparato a la red.

¡Manténgalo alejado de estufas o de cualquier fuente de calor!

Si el aparato se ha visto expuesto a fluctuaciones drásticas de temperatura (p.e. tras el transporte) no lo ponga en marcha inmediatamente. La condensación de agua podría causarle daños. Deje el aparato desconectado hasta que llegue a la temperatura ambiente.

Este aparato pertenece a la clase de protección III. Este aparato debe nunca ser conectado sin transformador.

Desconecte el aparato de la red cuando no vaya a ser utilizado y antes de limpiarlo.

Por favor tenga en cuenta que los daños causados por modificaciones manuales del aparato no están sujetas a garantía.

Mantenga el aparato lejos del alcance de los niños y de personal no profesional.

No hay piezas que requieran servicio dentro del aparato. Las operaciones de mantenimiento y servicio deben ser llevadas a cabo únicamente por concesionarios autorizados.

## INSTRUCCIONES DE MANEJO

Este aparato es un efecto luminoso para crear efectos de decoración. El aparato sólo es permitido para una conexión con una tensión alternativa de 230 V, 50 Hz (mediante la unidad de alimentación incluida) y ha sido diseñado para ser usado en interiores.

Este aparato sólo debe ser conectado mediante la unidad de alimentación incluida. El aparato pertenece a la clase de protección III y la unidad de alimentación a la clase de protección II.

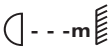
Efectos de luz no son diseñados para un uso permanente. Considere Vd. que pausas de operación aumentan la vida de su aparato.

No coloque líquidos sobre el aparato o en sus cercanías. Si de todas formas entra líquido en el aparato desconéctelo inmediatamente de la corriente. Haga que el aparato sea comprobado por un técnico cualificado antes de volver a ponerlo en funcionamiento. ¡Cualquier desperfecto ocasionado por líquido que haya entrado en el aparato no está sujeto a garantía!

No agite el aparato. Evite hacer excésiva fuerza durante el manejo del aparato.

Cuando buscar el sitio de instalación, por favor asegúrese de que el aparato no está expuesto a calor extremo, humedad o polvo. No debe haber cables mal instalados o no fijados correctamente. ¡Se pone usted en peligro y pone en peligro a otros!

No ponga el aparato en funcionamiento en ambientes con calor (más de 45° C) o frío (menos de 5° C) extremos. Mantenga el aparato alejado del sol directo (especialmente en el coche) y de fuentes de calor.

El símbolo  indica la distancia por mínimo a objetos iluminados. La distancia entre la salida de luz y el área iluminado no debe ser menos de 0,1 metros.

La máxima temperatura ambiente  $T_a$  nunca debe ser excedido.



## INSTALACIÓN

### Montaje

Asegúrese antes de la montaje, que el área de montaje puede llevar una carga de punto de un mínimo de 10 veces del peso del proyector.

Sólo utilice tornillos apropiados y asegúrese de que los tornillos están fijado firmemente con el subsuelo.

## OPERACIÓN

Conectar el cable de conexión del transformador en el casquillo DC IN. Conecte el transformador a la red.

Puede apagar o desapagar el aparato mediante el interruptor de 2 modos.

## LIMPIEZA Y MANTENIMIENTO



### ¡PELIGRO DE MUERTE!

¡Siempre desenchufe el aparato antes de comenzar con el mantenimiento!

Recomendamos una limpieza frecuente del aparato. Por favor utilice un paño suave que no suelte pelusa humedecido. ¡No utilizar nunca alcohol o disolventes!

No hay piezas que necesiten de servicio dentro del aparato. Después de un defecto, el aparato inutil debe ser eliminada según las instrucciones actuales de la ley.

Si tiene alguna pregunta más, póngase en contacto con su distribuidor.

## ESPECIFICACIONES TÉCNICAS

Alimentación (mediante la unidad de alimentación incluida):	12V DC
Consumo:	15 W
Dimensiones:	400 x 400 x 30 mm
Peso:	1 kg
Máxima temperatura ambiente $T_a$ :	45° C
Máxima temperatura de la casa (inercia) $T_B$ :	60° C
Número de LEDs:	264

**Nota:** Todas las especificaciones dadas en este manual están sujetas a modificación sin previo aviso. 07.05.2009 ©

**eurolite**<sup>®</sup> GERMANY