

eurolite® **AF-10**

Mini Silent Fan



Bedienungsanleitung
User Manual

eurolite®

AF-10 Mini Silent Fan

Tischventilator mit variabler Lüfterstärke und Windrichtung
Desk fan with and adjustable speed and air flow direction

No. 80208067

www.eurolite.de

INHALT

EINLEITUNG	3
Produktmerkmale.....	3
Lieferumfang	3
WICHTIGE SICHERHEITSHINWEISE.....	4
UMWELTSCHUTZ	5
TEILEBESCHREIBUNG	5
INBETRIEBNAHME	6
TECHNISCHE DATEN	6

D00151759, Version 1.0, Stand 11/12/2023

Produkt-Updates, Dokumentation, Software und Support erhalten Sie unter www.eurolite.de. Die neueste Version der Bedienungsanleitung finden Sie im Downloadbereich des Produkts.

© 2023 Eurolite. Alle Rechte vorbehalten.

Dieses Dokument darf ohne schriftliche Genehmigung des Copyrightinhabers weder ganz noch teilweise reproduziert werden. Der Inhalt dieses Dokuments kann ohne vorherige Ankündigung modifiziert werden, wenn Änderungen in Methodik, Design oder Herstellung dies erforderlich machen.

Alle in diesem Dokument erwähnten Marken gehören den jeweiligen Eigentümern.

EINLEITUNG

Erleben Sie Eurolite.

Videos zum Produkt, passendes Zubehör, Dokumentation, Firmware- und Software-Updates, Support und News zur Marke. Sie finden all das und vieles mehr auf unserer Website. Besuchen Sie uns auch auf unserem YouTube-Kanal und Facebook.



www.eurolite.de



www.youtube.com/eurolitevideo



www.facebook.com/Eurolitefans

Willkommen bei Eurolite! Schön, dass Sie sich für eines unserer Produkte entschieden haben. Eurolite bietet Ihnen Zugang zur Welt der Showtechnik mit einer weltweit einzigartigen Vielfalt an Produkten sowohl für professionelle Anwender als auch für Einsteiger.

Wenn Sie nachfolgende Hinweise beachten, sind wir sicher, dass Sie über viele Jahre Freude an Ihrem Kauf haben werden. Diese Bedienungsanleitung zeigt Ihnen, wie Sie Ihr neues Produkt von Eurolite installieren, in Betrieb nehmen und nutzen.

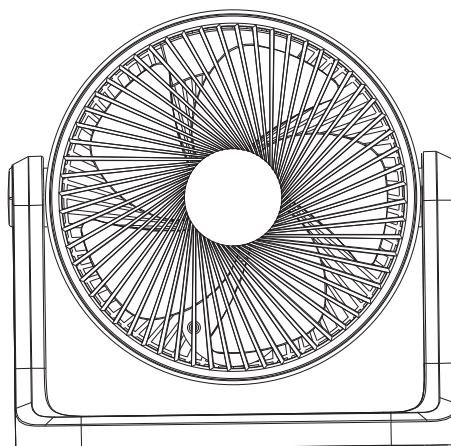
Damit Sie sich und andere keinen Gefahren aussetzen, beachten Sie bitte unbedingt alle Sicherheitshinweise und verwenden das Produkt nur wie in dieser Anleitung beschrieben. Bitte bewahren Sie diese Bedienungsanleitung für weiteren Gebrauch auf und geben Sie sie ggf. an nachfolgende Besitzer weiter.

Produktmerkmale

- 20-cm-Trommel (8")
- Energiesparender, schnell rotierender Motor
- 10 Watt Leistung
- 3 Geschwindigkeitsstufen
- Trommel um bis zu 90° drehbar für flexiblen Einsatz
- Stabiles Gestell
- Geringe Geräuschentwicklung (ca. 47 dB)
- Lange Lebensdauer dank der Kupferspule im Motor
- Praktischer Tragegriff
- Vielseitig einsetzbar zur Belüftung

Lieferumfang

- Tischventilator
- diese Bedienungsanleitung



WICHTIGE SICHERHEITSHINWEISE

WARNUNG!



Lesen Sie aufmerksam die Sicherheitshinweise und benutzen Sie das Produkt nur wie in dieser Anleitung beschrieben, damit es nicht versehentlich zu Verletzungen oder Schäden kommt.

Verwendungszweck

- Bei diesem Gerät handelt es sich um einen Tischventilator zur Belüftung von Innenräumen.
- Verwenden Sie das Produkt ausschließlich gemäß den hier gegebenen Vorgaben. Bei Schäden, die durch Nichtbeachten dieser Anleitung verursacht werden, erlischt der Gewährleistungsanspruch. Für Folgeschäden wird keine Haftung übernommen.
- Bei Sach- oder Personenschäden, die durch unsachgemäße Handhabung oder Nichtbeachten der Sicherheitshinweise verursacht werden, übernehmen wir keine Haftung und es erlischt jeder Gewährleistungsanspruch.
- Aus Sicherheitsgründen ist das eigenmächtige Umbauen oder Verändern des Geräts nicht gestattet und hat den Verlust des Gewährleistungsanspruchs zur Folge.

Gefahr durch Elektrizität

- Das Gerät ist nur zur Verwendung im Innenbereich geeignet. Benutzen Sie es nicht im Freien. Setzen Sie es niemals Regen oder Feuchtigkeit aus. Bewahren Sie es nicht in feuchten Räumen auf.
- Um Stromschläge zu vermeiden, niemals irgendeinen Teil des Produkts öffnen. Im Geräteinneren befinden sich keine vom Benutzer zu wartende Teile.
- Schließen Sie das Gerät nur an eine vorschriftsmäßig installierte Steckdose an, deren Spannung und Frequenz mit dem Typenschild des Geräts genau übereinstimmt und die über einen Fehlerstromschutzschalter (FI) abgesichert ist. Wenn der Netzstecker mit einem Schutzkontakt ausgestattet ist, muss er an eine Steckdose mit Schutzleiter angeschlossen werden. Deaktivieren Sie niemals den Schutzleiter eines Netzkabels. Nichtbeachtung kann zu Schäden am Gerät und zu Verletzungen des Benutzers führen.
- Die Steckdose muss gut zugänglich sein, damit Sie im Bedarfsfall den Netzstecker schnell ziehen können.
- Fassen Sie den Netzstecker niemals mit nassen Händen an, da die Gefahr eines Stromschlags besteht.
- Das Netzkabel darf nicht geknickt oder gequetscht werden. Halten Sie es von heißen Oberflächen und scharfen Kanten fern.
- Ziehen Sie den Netzstecker nie am Kabel aus der Steckdose, fassen Sie immer am Stecker an.
- Trennen Sie das Gerät vom Stromnetz bei längerem Nichtgebrauch, bevor Sie es reinigen und wenn Gewitter auftreten.
- Setzen Sie das Gerät keinen hohen Temperaturen, direktem Sonnenlicht, Tropf- oder Spritzwasser, starken Vibrationen sowie hohen mechanischen Beanspruchungen aus. Der ideale Temperaturbereich liegt bei -5 bis +45 °C.
- Stellen Sie keine mit Flüssigkeit gefüllten Gegenstände sowie offene Brandquellen wie brennende Kerzen auf oder direkt neben dem Gerät ab.
- Sorgen Sie dafür, dass keine Gegenstände in das Gerät fallen können, insbesondere Metallteile.
- Lassen Sie Reparaturen am Gerät oder am Netzkabel nur von qualifiziertem Fachpersonal durchführen. Reparaturen müssen durchgeführt werden, wenn sichtbare Schäden am Gerät oder am Netzkabel vorhanden sind, Flüssigkeiten oder Objekte in das Gerät gelangt sind, das Gerät Regen ausgesetzt war, das Gerät heruntergefallen ist oder wenn Funktionsstörungen auftreten.
- Bei der Reinigung darf keine Feuchtigkeit in Anschlussräume oder an Netzspannung führende Teile gelangen. Wischen Sie das Produkt nur mit einem fusselfreien, angefeuchteten Tuch ab. Niemals Lösungsmittel oder scharfe Reinigungsmittel verwenden.
- Reinigung und Benutzerwartung dürfen nicht von Kindern ohne Aufsicht durchgeführt werden.

Gefahr für Kinder und Personen mit eingeschränkter Fähigkeit

- Das Gerät ist kein Spielzeug. Halten Sie es vor Kindern unter acht Jahren und Haustieren fern. Lassen Sie Verpackungsmaterial nicht achtlos liegen. Betreiben Sie das Gerät nicht unbeaufsichtigt.
- Das Gerät darf von Kindern ab acht Jahren und Personen mit verringerten physischen, sensorischen und geistigen Fähigkeiten oder Mangel an Wissen und Erfahrung benutzt werden, wenn sie von einer für ihre Sicherheit zuständigen Person beaufsichtigt oder angeleitet werden.

Warnung vor Verletzungen

- Niemals durch die Schutzgitter greifen, Verletzungsgefahr! Stecken Sie niemals Gegenstände durch die Schutzgitter.
- Besondere Vorsicht gilt bei Personen mit Langhaarfrisur, lange Haare können angesogen werden und sich im Ventilator verfangen, schwere Verletzungen können die Folge sein! Sorgen Sie dafür, dass sich Personen mit Langhaarfrisur nicht in unmittelbarer Nähe des Geräts aufhalten können!
- Achten Sie darauf, dass Luft frei angesaugt werden kann. Stellen Sie sicher, dass Staub, Sand, Papier, Kleidungsstücke, o. ä. nicht angesaugt werden können.

Vorsicht - Sachschäden

- Benutzen Sie die Originalverpackung, um das Gerät bei Transport und Lagerung optimal vor Erschütterungen, Staub und Feuchtigkeit zu schützen.

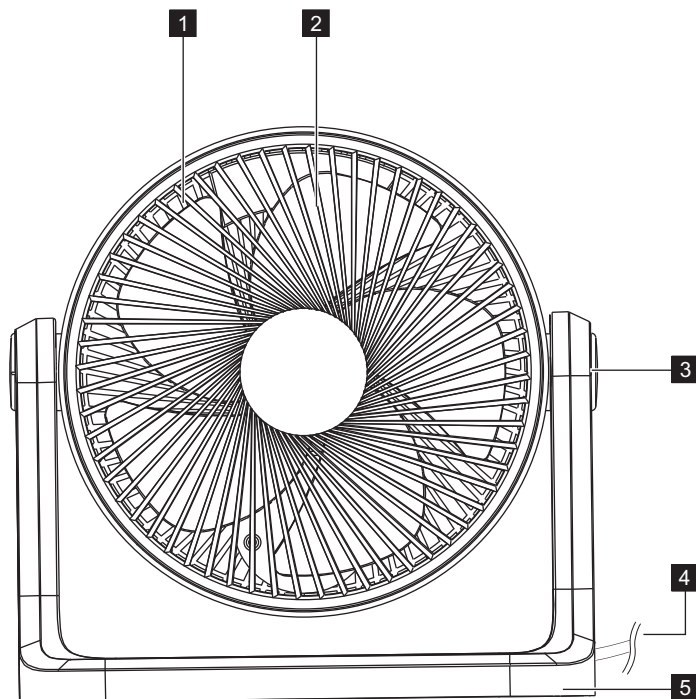
UMWELTSCHUTZ

Informationen zur Entsorgung

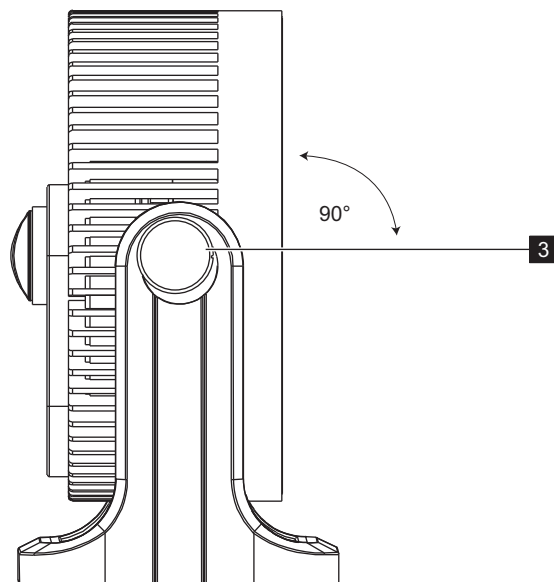


Bitte übergeben Sie das Gerät bzw. die Geräte am Ende der Nutzungsdauer zur umweltgerechten Entsorgung einem örtlichen Recyclingbetrieb. Geräte, die mit diesem Symbol gekennzeichnet sind, dürfen nicht im Hausmüll entsorgt werden. Für weitere Informationen wenden Sie sich bitte an Ihren Händler oder die zuständige örtliche Behörde. Entnehmen Sie evtl. eingelegte Batterien und entsorgen Sie diese getrennt vom Produkt.

TEILEBESCHREIBUNG

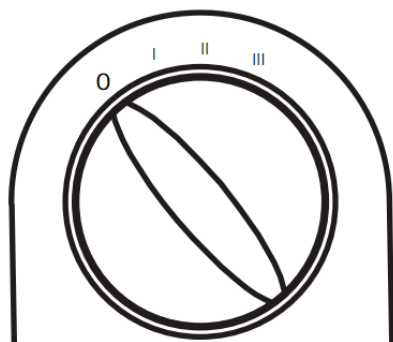


- (1) Schutzgitter
- (2) Rotorblatt
- (3) Neigungswinkel
- (4) Anschlussleitung mit Netzstecker
- (5) Standbügel



INBETRIEBNAHME

- Packen Sie den Ventilator vorsichtig aus und entfernen Sie alle Verpackungsmaterialien. Vergewissern Sie sich, dass das Gerät unbeschädigt und vollständig ist. Sollte dies nicht der Fall sein, so wenden Sie sich bitte direkt an Ihren Fachhändler.
- Dank des stabilen Standbügels kann der Ventilator auf eine ebene Fläche gestellt werden. Achten Sie darauf, dass die Betriebsumgebung frei von festen oder flüssigen leicht beweglichen Gegenständen ist, welche durch den Windstrom umgeworfen, angesogen oder beschleunigt werden könnten.
- Wickeln Sie das Netzkabel ab und schließen Sie es an eine Steckdose an. Stellen Sie sicher, dass die verwendete Spannung mit der am Gerät angegebenen Spannung übereinstimmt. Das Gerät ist nun betriebsbereit.
- Stellen Sie den Neigungswinkel von Hand ein und wählen Sie die gewünschte Betriebsart an der Steuereinheit für die Geschwindigkeitseinstellung.



Position	Funktion
0	Aus
I	Niedrige Lüftergeschwindigkeit
II	Mittlere Lüftergeschwindigkeit
III	Maximale Lüftergeschwindigkeit

REINIGUNG UND WARTUNG

HINWEIS!



Wartungsbedingungen

Im Geräteinneren befinden sich keine zu wartenden Teile. Wartungs- und Servicearbeiten sind ausschließlich dem autorisierten Fachhandel vorbehalten! Sollten einmal Ersatzteile benötigt werden, verwenden Sie bitte nur Originalersatzteile.

Ziehen Sie den Netzstecker aus der Steckdose. Reinigen Sie das Gehäuse mit einem leicht angefeuchteten Tuch. Lassen Sie kein Wasser oder andere Flüssigkeiten in das Innere des Produkts gelangen. Verwenden Sie zur Reinigung keine scheuernden, aggressiven Reinigungsmittel oder harten Bürsten.

Entfernen Sie grobe Staubablagerungen vorsichtig mit einem Staubsauger. Reinigen Sie die Gitter mit einem leicht angefeuchteten Tuch. Geben Sie bei hartnäckiger Verschmutzung ein mildes Reinigungsmittel auf das Tuch.

Im Geräteinneren befinden sich keine zu wartenden Teile. Öffnen Sie das Gehäuse nicht. Unternehmen Sie keine Reparaturversuche, da dies ein Sicherheitsrisiko darstellt. Wartungs- und Servicearbeiten sind ausschließlich dem autorisierten Fachhandel vorbehalten. Sollten Sie noch weitere Fragen haben, wenden Sie sich bitte an Ihren Fachhändler.

TECHNISCHE DATEN

Spannungsversorgung:	230 V AC, 50 Hz
Gesamtanschlusswert:	10 W
Stromanschluss:	Festes Stromanschlusskabel mit Eurostecker
Drehzahl:	1050 U/min, 1200 U/min, 1350 U/min
Maximaler Luftdurchsatz:	528 m ³ /h
Gehäusefarbe:	Schwarz
Länge:	27,5 cm
Breite:	15,5 cm
Höhe:	26,5 cm
Gewicht:	970 g

Technische Daten können im Zuge der Weiterentwicklung des Produkts ohne vorherige Ankündigung geändert werden.

CONTENTS

INTRODUCTION	8
Product features.....	8
Package contents	8
PROTECTING THE ENVIRONMENT	10
DESCRIPTION OF PARTS	10
OPERATION.....	11
TECHNICAL SPECIFICATIONS.....	11

D00151759, version 1.0, publ. 11/12/2023

For product updates, documentation, software and support please visit www.eurolite.de. You can find the latest version of this user manual in the product's download section.

© 2023 Eurolite. All rights reserved.

No part of this document may be reproduced in any form without the written permission of the copyright owner.

The contents of this document are subject to revision without notice due to continued progress in methodology, design, and manufacturing. Eurolite shall have no liability for any error or damage of any kind resulting from the use of this document.

All trademarks mentioned herein are the property of their respective owners.

INTRODUCTION

Experience Eurolite.

Product videos, suitable accessories, firmware and software updates, documentation and the latest news about the brand. You will find this and much more on our website. You are also welcome to visit our YouTube channel and find us on Facebook.



www.eurolite.de



www.youtube.com/eurolitevideo



www.facebook.com/Eurolitefans

Welcome to Eurolite! Thank you for choosing one of our products. Eurolite is your connection to the world of show with an unparalleled variety of products, both for professionals and beginners.

If you follow the instructions given in this manual, we are sure that you will enjoy this product for a long period of time. This user manual will show you how to install, set up and operate your new Eurolite product.

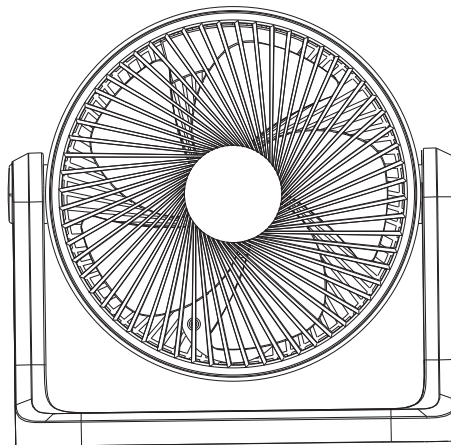
Users of this product are recommended to carefully read all warnings in order to protect yourself and others from damage. Please keep this manual for future needs and pass it on to further owners.

Product features

- 20 cm/8" drum
- Energy-saving, high-velocity motor
- 10 watts power
- 3 speed modes
- Drum rotates up to 90° for flexible use
- Stable base
- Low noise level (approx. 47 dB)
- Long service life thanks to the copper coil in the motor
- Practical carrying handle
- Versatile use for ventilation

Package contents

- Desk fan
- these instructions



IMPORTANT SAFETY INSTRUCTIONS

WARNING!



Please read the safety warnings carefully and only use the product as describe in this manual to avoid accidental injury or damage.

Intended use

- This device is a desk fan for indoor ventilation.
- Only use the device according to the instructions given herein. Damages due to failure to follow these operating instructions will void the warranty! We do not assume any liability for any resulting damage.
- We do not assume any liability for material and personal damage caused by improper use or non-compliance with the safety instructions. In such cases, the warranty will be null and void.
- Unauthorized rebuilds or modifications of the device are not permitted for reasons of safety and render the warranty invalid.

Danger due to electricity

- The device is suitable for indoor use only. Do not use it outdoors. Never expose it to rain or moisture. Do not store it in rooms exposed to moisture.
- To reduce the risk of electric shock, do not open any part of the device. There are no serviceable parts inside the device.
- Only connect the device to a properly installed mains outlet. The outlet must be protected by residual current breaker (RCD). The voltage and frequency must exactly be the same as stated on the device. If the mains cable is equipped with an earthing contact, then it must be connected to an outlet with a protective ground. Never deactivate the protective ground of a mains cable. Failure to do so could possibly injure the user.
- The mains outlet must be easily accessible so that you can unplug the device quickly if need be.
- Never touch the mains plug with wet or damp hands. There is the risk of potentially fatal electric shock.
- The mains cable must not be bent or squeezed. Keep it away from hot surfaces or sharp edges.
- Never pull the mains cable to disconnect the mains plug from the mains outlet, always seize the plug.
- Unplug the device during lightning storms, when unused for long periods of time or before cleaning.
- Do not expose the device to any high temperatures, direct sunlight, dripping or splashing water, strong vibrations or heavy mechanical stress. The recommended temperature range is -5 to +45 °C.
- Do not place any objects filled with liquids on the device.
- Do not place any open sources of fire, such as burning candles, on or directly next to the device.
- Make sure that objects cannot fall into the device, in particular metal parts.
- Only have repairs to the device or its mains cable carried out by qualified service personnel. Repairs are required when the device or the mains cable is visibly damaged, liquid has been spilled or objects have fallen into the device; when the device has been exposed to rain or moisture, has been dropped or malfunctions occur.
- When cleaning the device make sure that moisture does not come into contact with any areas of the terminal connections or mains voltage control parts. Only wipe off the product with a soft lint-free and moistened cloth. Never use solvents or aggressive detergents.
- Cleaning and user maintenance shall not be conducted by children without supervision.

Danger to children and people with restricted abilities

- This product is not a toy. Keep it out of the reach of children under the age of eight and pets. Do not leave packaging material lying around carelessly. Never leave this device running unattended.
- This device may be used by children older than eight years and persons with reduced physical, sensory and intellectual abilities or lack of corresponding knowledge and experience if they are supervised or instructed by a person who is responsible for their safety.

Warning – risk injuries

- Never touch the fan blades with your hands. Do not put objects in the fan blades.
- Special caution applies to persons with long hair, long hair can be sucked in and get caught in the fan, serious injuries can be the result! Make sure that persons with long hair cannot stay in the immediate vicinity of the device!
- Ensure that the ventilation openings are always free of obstructions that could affect the air flow. Make sure that dust, sand, paper, clothing, etc. cannot be sucked in.

Caution – material damage

Please use the original packaging to protect the device against vibration, dust and moisture during transportation or storage.

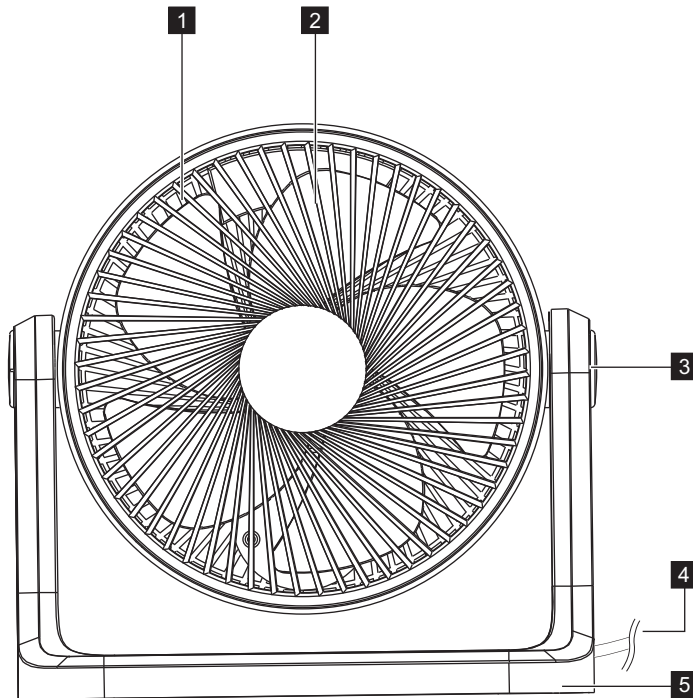
PROTECTING THE ENVIRONMENT



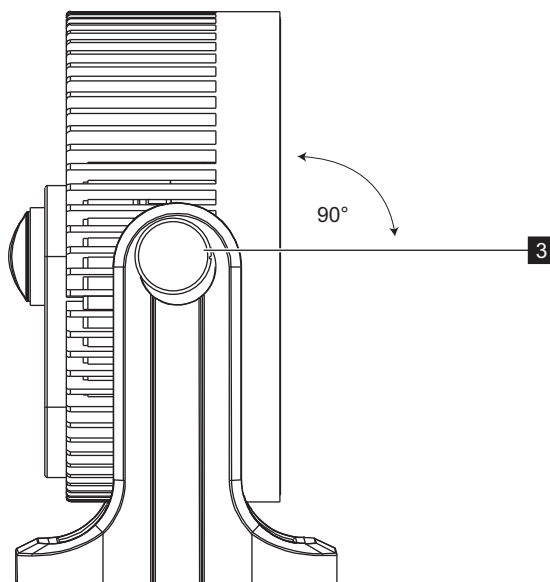
Disposal of old equipment

When to be definitively put out of operation, take the product to a local recycling plant for a disposal which is not harmful to the environment. Devices marked with this symbol must not be disposed of as household waste. Contact your retailer or local authorities for more information. Remove any inserted batteries and dispose of them separately from the product.

DESCRIPTION OF PARTS

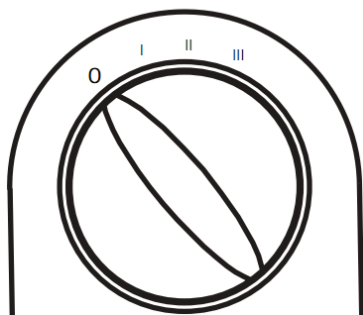


- (1) Grille
- (2) Blade
- (3) Tilt angle
- (4) Power cord and power plug
- (5) Base



OPERATION

- Carefully unpack the fan and remove all packing materials. Make sure that the unit is undamaged and complete. If this is not the case, please contact your dealer directly.
- Thanks to the stable base, the fan can be placed on a flat surface. Please make sure that the operating environment is free of solid or liquid, easily movable objects which could be knocked over, sucked in or accelerated by the wind current.
- Unwind the power cord and plug it into a wall outlet. Check that the voltage in the electrical outlet is the same as specified on the fan. The unit is now ready for use.
- Adjust the tilt angle by hand and select the desired speed mode at the control panel.



Position	Function
0	Off
I	Minimum speed
II	Medium speed
III	Maximum speed

CLEANING AND MAINTENANCE

NOTICE!



Maintenance conditions

There are no serviceable parts inside the device. Maintenance and service operations are only to be carried out by authorized dealers. Should you need any spare parts, please use genuine parts.

Remove the plug from the electrical outlet. Clean the housing with a slightly moistened cloth. Do not allow any water or other liquids enter the product's interior. Do not use abrasives, harsh cleaning solutions or hard brushes for cleaning.

Carefully remove coarse dust deposits with a vacuum cleaner. Wipe the grilles with a slightly moistened cloth. For stubborn soiling use a mild detergent on the cloth.

There are no serviceable parts inside. Do not open the housing. Do not try to repair the device by yourself as this may result in damage. Maintenance and service operations are only to be carried out by authorized dealers. Should you have further questions, please contact your dealer.

TECHNICAL SPECIFICATIONS

Power supply:	230 V AC, 50 Hz
Power consumption:	10 W
Power connection:	Fixed power supply cord with Euro plug
Speed:	1050 RPM, 1200 RPM, 1350 RPM
Maximum airflow:	528 m ³ /h
Housing color:	Black
Length:	27.5 cm
Width:	15.5 cm
Height:	26.5 cm
Weight:	970 g

All information is subject to change without prior notice. © 11.12.2023

eurolite®

Eurolite is a brand of Steinigke Showtechnic GmbH Andreas-Bauer-Str. 5 97297 Waldbüttelbrunn Germany
D00151759 Version 1.0 Publ. 11/12/2023

