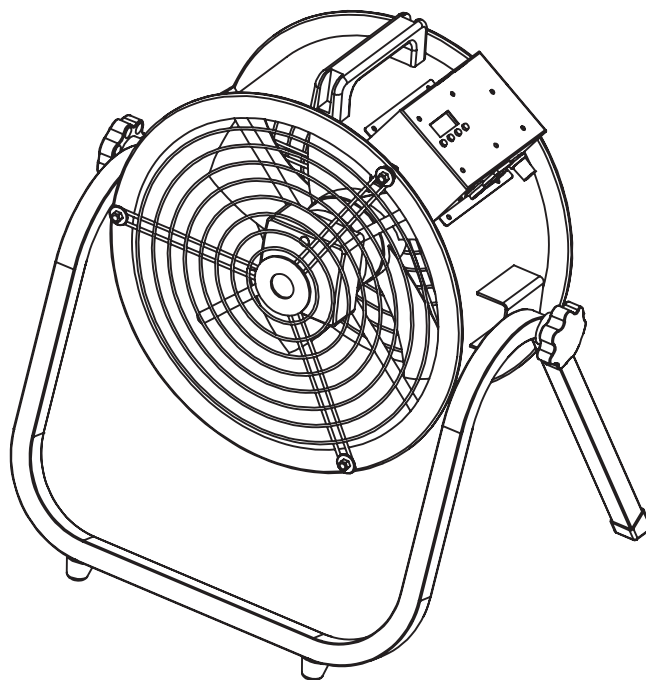


# eurolite<sup>®</sup> **AF-7** Axial Blower DMX



## Bedienungsanleitung User Manual

**eurolite<sup>®</sup>**

**AF-7** Axial Blower DMX  
Axialgebläse mit DMX-Steuerung  
Axial blower with DMX control



**No. 80208057**

[www.eurolite.de](http://www.eurolite.de)

# Inhaltsverzeichnis

## Table of contents

### Deutsch

<b>EINFÜHRUNG</b> .....	<b>3</b>
<b>SICHERHEITSHINWEISE</b> .....	<b>3</b>
<b>BESTIMMUNGSGEMÄSSE VERWENDUNG</b> .....	<b>5</b>
<b>GERÄTEBESCHREIBUNG</b> .....	<b>6</b>
Features .....	6
Geräteübersicht .....	6
<b>INSTALLATION</b> .....	<b>7</b>
Montage .....	7
Anschluss ans Netz .....	7
DMX512-Ansteuerung .....	8
<b>BEDIENUNG</b> .....	<b>9</b>
Menüstruktur .....	9
Windgeschwindigkeit über Drehregler einstellen .....	9
DMX-gesteuerter Betrieb .....	10
Adressierung des Gerätes .....	10
DMX-Protokoll .....	10
<b>REINIGUNG UND WARTUNG</b> .....	<b>11</b>
Sicherungswechsel .....	11
<b>TECHNISCHE DATEN</b> .....	<b>11</b>

### English

<b>INTRODUCTION</b> .....	<b>12</b>
<b>SAFETY INSTRUCTIONS</b> .....	<b>12</b>
<b>OPERATING DETERMINATIONS</b> .....	<b>14</b>
<b>DESCRIPTION OF THE DEVICE</b> .....	<b>15</b>
Features .....	15
Overview .....	15
<b>INSTALLATION</b> .....	<b>15</b>
Mounting .....	15
Connection with the mains .....	16
DMX512 control .....	16
<b>OPERATION</b> .....	<b>17</b>
Menu structure .....	17
Adjusting wind speed via rotary control .....	18
DMX-controlled operation .....	18
Addressing .....	18
DMX protocol .....	18
<b>CLEANING AND MAINTENANCE</b> .....	<b>19</b>
Replacing the fuse .....	19
<b>TECHNICAL SPECIFICATIONS</b> .....	<b>19</b>

Diese Bedienungsanleitung gilt für die Artikelnummer 80208057  
This user manual is valid for the article number 80208057

**Das neueste Update dieser Bedienungsanleitung finden Sie im Internet unter:  
You can find the latest update of this user manual in the Internet under:**

[www.eurolite.de](http://www.eurolite.de)

## BEDIENUNGSANLEITUNG

# eurolite®

## AF-7 Axialgebläse DMX



### ACHTUNG!

Gerät vor Feuchtigkeit und Nässe schützen!  
Niemand das Gerät öffnen!

Lesen Sie vor der ersten Inbetriebnahme zur eigenen Sicherheit diese Bedienungsanleitung sorgfältig durch!

Alle Personen, die mit der Aufstellung, Inbetriebnahme, Bedienung, Wartung und Instandhaltung dieses Gerätes zu tun haben, müssen

- entsprechend qualifiziert sein
- diese Bedienungsanleitung genau beachten
- die Bedienungsanleitung als Teil des Produkts betrachten
- die Bedienungsanleitung während der Lebensdauer des Produkts behalten
- die Bedienungsanleitung an jeden nachfolgenden Besitzer oder Benutzer des Produkts weitergeben
- sich die letzte Version der Anleitung im Internet herunterladen

## EINFÜHRUNG

Wir freuen uns, dass Sie sich für ein EUROLITE AF-7 Axialgebläse DMX entschieden haben. Wenn Sie nachfolgende Hinweise beachten, sind wir sicher, dass Sie lange Zeit Freude an Ihrem Kauf haben werden.

Nehmen Sie das AF-7 Axialgebläse DMX aus der Verpackung.

## SICHERHEITSHINWEISE



### ACHTUNG!

Seien Sie besonders vorsichtig beim Umgang mit gefährlicher Netzspannung. Bei dieser Spannung können Sie einen lebensgefährlichen elektrischen Schlag erhalten!

Dieses Gerät hat das Werk in sicherheitstechnisch einwandfreiem Zustand verlassen. Um diesen Zustand zu erhalten und einen gefahrlosen Betrieb sicherzustellen, muss der Anwender die Sicherheitshinweise und die Warnvermerke unbedingt beachten, die in dieser Bedienungsanleitung enthalten sind.



### Unbedingt lesen:

*Bei Schäden, die durch Nichtbeachtung der Anleitung verursacht werden, erlischt der Garantieanspruch. Für daraus resultierende Folgeschäden übernimmt der Hersteller keine Haftung.*

Das Gerät darf nicht in Betrieb genommen werden, nachdem es von einem kalten in einen warmen Raum gebracht wurde. Das dabei entstehende Kondenswasser kann unter Umständen Ihr Gerät zerstören. Lassen Sie das Gerät solange ausgeschaltet, bis es Zimmertemperatur erreicht hat!

Bitte überprüfen Sie vor der ersten Inbetriebnahme, ob kein offensichtlicher Transportschaden vorliegt. Sollten Sie Schäden an der Netzleitung oder am Gehäuse entdecken, nehmen Sie das Gerät nicht in Betrieb und setzen sich bitte mit Ihrem Fachhändler in Verbindung.

Der Aufbau entspricht der Schutzklasse I. Der Netzstecker darf nur an eine Schutzkontakt-Steckdose angeschlossen werden, deren Spannung mit dem Typenschild des Gerätes genau übereinstimmt. Ungeeignete Spannungen und ungeeignete Steckdosen können zur Zerstörung des Gerätes und zu tödlichen Stromschlägen führen.

Den Netzstecker immer als letztes einstecken. Der Netzstecker muss dabei gewaltfrei eingesetzt werden. Achten Sie auf einen festen Sitz des Netzsteckers.

Lassen Sie die Netzleitung nicht mit anderen Kabeln in Kontakt kommen! Seien Sie vorsichtig beim Umgang mit Netzleitungen und -anschlüssen. Fassen Sie diese Teile nie mit feuchten Händen an! Feuchte Hände können tödliche Stromschläge zu Folge haben.

Netzleitungen nicht verändern, knicken, mechanisch belasten, durch Druck belasten, ziehen, erhitzen und nicht in die Nähe von Hitze- oder Kältequellen bringen. Bei Missachtung kann es zu Beschädigungen der Netzleitung, zu Brand oder zu tödlichen Stromschlägen kommen.

Die Kabeleinführung oder die Kupplung am Gerät dürfen nicht durch Zug belastet werden. Es muss stets eine ausreichende Kabellänge zum Gerät hin vorhanden sein. Andernfalls kann das Kabel beschädigt werden, was zu tödlichen Stromschlägen führen kann.

Achten Sie darauf, dass die Netzleitung nicht gequetscht oder durch scharfe Kanten beschädigt werden kann. Überprüfen Sie das Gerät und die Netzleitung in regelmäßigen Abständen auf Beschädigungen.

Werden Verlängerungsleitungen verwendet muss sichergestellt werden, dass der Adernquerschnitt für die benötigte Stromzufuhr des Gerätes zugelassen ist. Alle Warnhinweise für die Netzleitung gelten auch für evtl. Verlängerungsleitungen.

Gerät bei Nichtbenutzung und vor jeder Reinigung vom Netz trennen! Fassen Sie dazu den Netzstecker an der Grifffläche an und ziehen Sie niemals an der Netzleitung! Ansonsten kann das Kabel und der Stecker beschädigt werden was zu tödlichen Stromschlägen führen kann. Sind Stecker oder Geräteschalter, z. B. durch Einbau nicht erreichbar, so muss netzseitig eine allpolige Abschaltung vorgenommen werden.

Wenn der Netzstecker oder das Gerät staubig ist, dann muss es außer Betrieb genommen werden, der Stromkreis muss allpolig unterbrochen werden und das Gerät mit einem trockenen Tuch gereinigt werden. Staub kann die Isolation reduzieren, was zu tödlichen Stromschlägen führen kann. Stärkere Verschmutzungen im und am Gerät dürfen nur von einem Fachmann beseitigt werden.

Es dürfen unter keinen Umständen Flüssigkeiten aller Art in Steckdosen, Steckverbindungen oder in irgendwelche Geräteöffnungen oder Geräteritzen eindringen. Besteht der Verdacht, dass - auch nur minimale - Flüssigkeit in das Gerät eingedrungen sein könnte, muss das Gerät sofort allpolig vom Netz getrennt werden. Dies gilt auch, wenn das Gerät hoher Luftfeuchtigkeit ausgesetzt war. Auch wenn das Gerät scheinbar noch funktioniert, muss es von einem Fachmann überprüft werden ob durch den Flüssigkeitseintritt eventuell Isolationen beeinträchtigt wurden. Reduzierte Isolationen können tödliche Stromschläge hervorrufen.

In das Gerät dürfen keine fremden Gegenstände gelangen. Schon kleinste Gegenstände oder Flüssigkeiten können den Rundlauf der Maschine beeinflussen. Dies gilt insbesondere für Metallteile. Sollten auch nur kleinste Metallteile wie Heft- und Büroklammern oder gröbere Metallspäne in das Gerät gelangen, so ist das Gerät sofort außer Betrieb zu nehmen und allpolig vom Netz zu trennen. Durch Metallteile hervorgerufene Fehlfunktionen und Kurzschlüsse können tödliche Verletzungen zur Folge haben.

Sand oder kleinste Steine können zu gefährlichen Geschossen werden, wenn sie durch das Axialgebläse beschleunigt werden. Schützen Sie Ihre Augen durch eine geeignete Schutzbrille!

Achten Sie bei der Installation darauf, dass eine einwandfreie und permanente Luftzufuhr gegeben ist. Stellen Sie das Axialgebläse niemals direkt vor einen Gegenstand oder eine Wand.

Kinder und Laien vom Gerät fern halten!

Das Gerät darf niemals unbeaufsichtigt betrieben werden!

## BESTIMMUNGSGEMÄSSE VERWENDUNG

Bei diesem Gerät handelt es sich um ein Axialgebläse, mit dem sich Wind erzeugen lässt. Dieses Produkt ist nur für den Anschluss an 230 V, 50 Hz Wechselspannung zugelassen und wurde ausschließlich zur Verwendung in Innenräumen konzipiert.

Dieses Produkt ist für professionelle Anwendungen im Bereich der Veranstaltungstechnik vorgesehen (z. B. auf Bühnen).

Vermeiden Sie Erschütterungen und jegliche Gewaltanwendung bei der Installation oder Inbetriebnahme des Gerätes.

Beachten Sie bei der Installation die gesetzlichen, nationalen Sicherheitsvorschriften. Das Gerät muss sicher installiert sein und darf nicht herunterfallen.

Achten Sie bei der Wahl des Installationsortes darauf, dass das Gerät nicht zu großer Hitze, Feuchtigkeit und Staub ausgesetzt wird. Vergewissern Sie sich, dass keine Kabel frei herumliegen. Sie gefährden Ihre eigene und die Sicherheit Dritter!

Achten Sie bei der Wahl des Installationsortes außerdem darauf, dass das Gerät vibrations- und erschütterungsfrei und auf einer festen und ebenen Fläche aufgestellt wird.

Das Gerät darf nicht in einer Umgebung eingesetzt oder gelagert werden, in der mit Spritzwasser, Regen, Feuchtigkeit oder Nebel zu rechnen ist. Feuchtigkeit oder sehr hohe Luftfeuchtigkeit kann die Isolation reduzieren und zu tödlichen Stromschlägen führen. Beim Einsatz von Nebelgeräten ist zu beachten, dass das Gerät nie direkt dem Nebelstrahl ausgesetzt ist und mindestens 0,5 m von einem Nebelgerät entfernt betrieben wird. Der Raum darf nur so stark mit Nebel gesättigt sein, dass eine gute Sichtweite von mindestens 10 m besteht.

Dieses Gerät ist nicht wasserdicht und nicht spritzwassergeschützt. Wenn Feuchtigkeit, Wasser oder Nebelflüssigkeit in das Gerät eingedrungen ist, trennen Sie das Gerät bitte sofort vom Netz und setzen Sie sich mit einem Servicetechniker in Verbindung, bevor Sie es wieder in Betrieb setzen.

Die Betriebsumgebung muss frei von festen oder flüssigen leicht beweglichen Gegenständen sein, welche durch den Windstrom umgeworfen, angesogen oder beschleunigt werden könnten.

Installieren Sie den Axiallüfter in einem gut belüfteten Bereich. Decken Sie die Luftöffnungen der Einheit niemals ab. Am besten ist eine Installation in 1 Meter Entfernung von allen Gegenständen.

Die Umgebungstemperatur muss zwischen  $-5^{\circ}\text{C}$  und  $+45^{\circ}\text{C}$  liegen. Halten Sie das Gerät von direkter Sonneneinstrahlung (auch beim Transport in geschlossenen Wägen) und Heizkörpern fern.

Die relative Luftfeuchte darf 50 % bei einer Umgebungstemperatur von  $45^{\circ}\text{C}$  nicht überschreiten.

Dieses Gerät darf nur in einer Höhenlage zwischen -20 und 2000 m über NN betrieben werden.

Verwenden Sie das Gerät nicht bei Gewitter. Überspannung könnte das Gerät zerstören. Das Gerät bei Gewitter allpolig vom Netz trennen (Netzstecker ziehen).

Nehmen Sie das Gerät erst in Betrieb, nachdem Sie sich mit seinen Funktionen vertraut gemacht haben. Lassen Sie das Gerät nicht von Personen bedienen, die sich nicht mit dem Gerät auskennen. Wenn Geräte nicht mehr korrekt funktionieren, ist das meist das Ergebnis von unfachmännischer Bedienung!

Soll das Gerät transportiert werden, verwenden Sie bitte die Originalverpackung, um Transportschäden zu vermeiden.

Beachten Sie bitte, dass eigenmächtige Veränderungen an dem Gerät aus Sicherheitsgründen verboten sind.

Wird das Gerät anders verwendet als in dieser Bedienungsanleitung beschrieben, kann dies zu Schäden am Produkt führen und der Garantieanspruch erlischt. Außerdem ist jede andere Verwendung mit Gefahren, wie z. B. Kurzschluss, Brand, elektrischem Schlag, etc. verbunden.

**WEEE-Richtlinie**

Bitte übergeben Sie das Gerät bzw. die Geräte am Ende der Nutzungsdauer zur umweltgerechten Entsorgung einem örtlichen Recyclingbetrieb. Nicht im Hausmüll entsorgen. Für weitere Informationen wenden Sie sich bitte an Ihren Händler oder die zuständige örtliche Behörde.

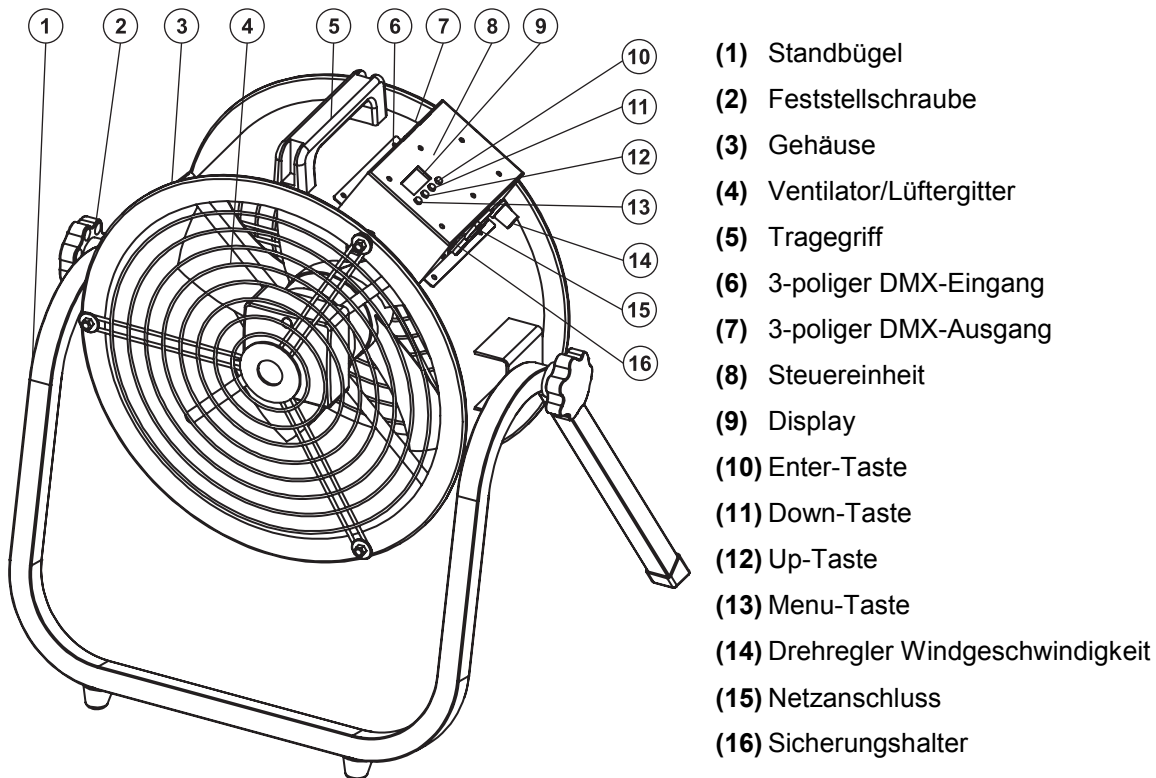
## GERÄTEBESCHREIBUNG

### Features

#### Axialgebläse mit DMX-Steuerung

- Windmaschine mit DMX-Steuerung für Bühnen- und Touringeinsätze
- Robustes Metallgehäuse
- Einfache Bedienung
- Geeignet u. a. für den Einsatz mit Nebel-, Schnee- und Seifenblasenmaschinen
- Steuerung per Drehregler oder DMX
- Adressierung über Steuereinheit mit 4-stelliger LED-Anzeige
- Arretiermöglichkeit an den Bügeln
- Anschlussfertig über Netzleitung mit Schutzkontaktstecker
- DMX512-Steuerung über jeden handelsüblichen DMX-Controller möglich

### Geräteübersicht



# INSTALLATION

## **Montage**

1. Platzieren Sie den Ventilator mittig im Standbügel (siehe Grafik). Halten Sie ihn dabei oben am Tragegriff fest.
2. Fixieren Sie den Ventilator mithilfe der beiden Feststellschrauben und Unterlegscheiben.
3. Sie können den Neigungswinkel des Gebläses nun beliebig einstellen.
4. Drehen Sie die Feststellschrauben nochmals fest.

Das Gerät darf nur stehend installiert werden.

Installieren Sie das Gerät an einem Ort außerhalb des Publikumbereichs.

Stellen Sie die Maschine nur auf kratzunempfindliche Oberflächen.


Achten Sie bei der Wahl des Installationsortes darauf, dass das Gerät vibrations- und erschütterungsfrei und auf einer festen und ebenen Fläche aufgestellt wird.

Achten Sie darauf, dass die Betriebsumgebung frei von festen oder flüssigen leicht beweglichen Gegenständen ist, welche durch den Windstrom umgeworfen, angesogen oder beschleunigt werden könnten.

## **Anschluss ans Netz**

Schließen Sie das Gerät über den Netzstecker ans Netz an.

**Die Belegung der Anschlussleitungen ist wie folgt:**

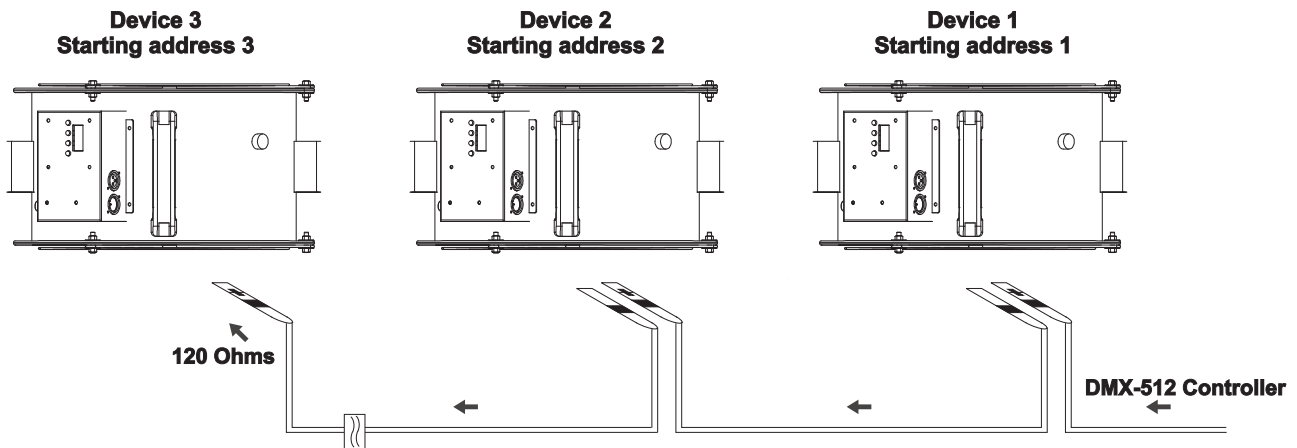
<b>Leitung</b>	<b>Pin</b>	<b>International</b>
Braun	Außenleiter	L
Blau	Neutralleiter	N
Gelb/Grün	Schutzleiter	

Der Schutzleiter muss unbedingt angeschlossen werden!

Wenn das Gerät direkt an das örtliche Stromnetz angeschlossen wird, muss eine Trennvorrichtung mit mindestens 3 mm Kontaktöffnung an jedem Pol in die festverlegte elektrische Installation eingebaut werden.

Das Gerät darf nur an eine Elektroinstallation angeschlossen werden, die den VDE-Bestimmungen DIN VDE 0100 entspricht. Die Hausinstallation muss mit einem Fehlerstromschutzschalter (RCD) mit 30 mA Bemessungsdifferenzstrom ausgestattet sein.

## DMX512-Ansteuerung

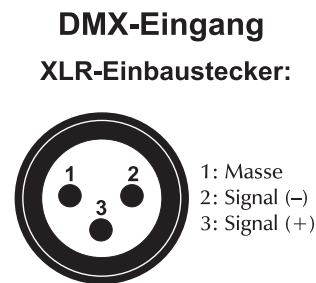


**Achten Sie darauf, dass die Adern der Datenleitung an keiner Stelle miteinander in Kontakt treten. Die Geräte werden ansonsten nicht bzw. nicht korrekt funktionieren.**

**Beachten Sie, dass die Startadresse abhängig vom verwendeten Controller ist. Unbedingt Bedienungsanleitung des verwendeten Controllers beachten.**

Die Verbindung zwischen Controller und Gerät sowie zwischen den einzelnen Geräten sollte mit einem DMX-Kabel erfolgen. Die Steckverbindung geht über 3-polige XLR-Stecker und -Kupplungen.

### Belegung der XLR-Verbindung:



Wenn Sie Controller mit dieser XLR-Belegung verwenden, können Sie den DMX-Ausgang des Controllers direkt mit dem DMX-Eingang des ersten Gerätes der DMX-Kette verbinden. Sollen DMX-Controller mit anderen XLR-Ausgängen angeschlossen werden, müssen Adapterkabel verwendet werden.

### Aufbau einer seriellen DMX-Kette:

Schließen Sie den DMX-Ausgang des ersten Gerätes der Kette an den DMX-Eingang des nächsten Gerätes an. Verbinden Sie immer einen Ausgang mit dem Eingang des nächsten Gerätes bis alle Geräte angeschlossen sind.

**Achtung:** Am letzten Gerät muss das DMX-Kabel durch einen Abschlusswiderstand abgeschlossen werden. Dazu wird ein XLR-Stecker in den DMX-Ausgang am letzten Gerät gesteckt, bei dem zwischen Signal (-) und Signal (+) ein 120-Ω-Widerstand eingelötet ist.



## BEDIENUNG

Wenn Sie das Gerät an die Spannungsversorgung angeschlossen haben, nimmt das Gerät den Betrieb auf.

Das LED Display leuchtet auf und Sie können die gewünschten Einstellungen mit den Tasten MENU, UP, DOWN und ENTER auswählen.

Das Gerät hat zwei Betriebsarten.

Die Windgeschwindigkeit des Gebläses lässt sich entweder im Standalone-Modus über den Drehregler oder im DMX-gesteuerten Modus über einen handelsüblichen DMX-Controller einstellen.

### Menüstruktur

Drücken Sie die Menu-Taste, so dass sich das Display einschaltet. Durch Drücken der Menu-Tasten können Sie sich im Hauptmenü bewegen. Zur Auswahl des gewünschten Menüpunktes drücken Sie die Enter-Taste. Durch Drücken der Up/Down-Tasten können Sie die Auswahl verändern. Bestätigen Sie jede Änderung durch Drücken der Enter-Taste. Der jeweilige Modus kann durch die Menu-Taste verlassen werden. Die jeweiligen Funktionen werden im Folgenden beschrieben.

Modus	Anzeige		Funktion
<b>Windgeschwindigkeit</b>	SPed	000 - 099	Leistung des Gebläses - von Aus (000) bis Maximum (099)
<b>Gebläse, Halten</b>	bLNd	on oFF hoLd	Lüfter an Lüfter aus Hält die letzte DMX-Einstellung wenn kein DMX-Signal mehr anliegt
<b>DMX-Betrieb</b>	Addr	d001-512	Einstellen der DMX-Startadresse
<b>Display-Abschaltung</b>	dISP	on 10oF 30oF 60oF	Display-Abschaltung bei Inaktivität des Bedienfeldes on - Anzeige immer an xxoF- Anzeige schaltet sich nach ca. 10, 30 oder 60 Sekunden aus
<b>Software Version</b>	uer	uxxx	Software Version

### Windgeschwindigkeit über Drehregler einstellen

Stellen Sie den Drehregler auf die Position MIN. Schließen Sie das Gerät an die Spannungsversorgung an.

Stellen Sie mit dem Drehregler die gewünschte Leistung für das Gebläse von Aus/Minimum (MIN) bis Maximum (MAX) ein. Über das Display wird die eingestellte Leistung angezeigt:

000 - AUS

001 - 099 (Minimum 20% - Maximum 100%)

Stellen Sie den Drehregler nach dem Betrieb wieder auf die Position MIN, um das Gerät auszuschalten.

### DMX-gesteuerter Betrieb

Über Ihren DMX-Controller können Sie die einzelnen Geräte individuell ansteuern. Die Leistung des Gebläses kann über einen DMX-Steuerkanal reguliert werden.

### Adressierung des Gerätes

Über das Control Board können Sie die DMX-Startadresse definieren. Die Startadresse ist der erste Kanal, auf den das Gerät auf Signale vom Controller reagiert.

Addr	d001-512	Einstellen der DMX-Startadresse
------	----------	---------------------------------

Bitte vergewissern Sie sich, dass sich die Steuerkanäle nicht mit anderen Geräten überlappen, damit das Gerät korrekt und unabhängig von anderen Geräten in der DMX-Kette funktioniert.

Werden mehrere Geräte auf eine Adresse definiert, arbeiten sie synchron.

Drücken Sie die MENU-Taste bis auf dem Display "Addr" erscheint. Bestätigen Sie mit der ENTER-Taste. Sie können nun die gewünschte DMX-Startadresse über die UP- oder DOWN-Tasten auswählen. Drücken Sie die ENTER-Taste zur Bestätigung.

Nachdem Sie die Startadresse definiert haben, können Sie das Gerät über Ihren Controller ansteuern.

#### Bitte beachten Sie:

Schalten Sie das Gerät ein. Das Gerät prüft, ob DMX-512 Daten empfangen werden oder nicht. Wenn Daten empfangen werden, blinkt ein Punkt bzw. das Display. Werden keine Daten empfangen, blinkt weder Punkt noch Display.

Kein Blinken erscheint

- wenn kein XLR-Kabel (DMX Signalkabel vom Controller) in die DMX-Eingangsbuchse des Gerätes gesteckt wurde.
- wenn der Controller ausgeschaltet oder defekt ist.
- das Kabel oder der Stecker defekt ist oder das Signalkabel nicht richtig eingesteckt ist.

### DMX-Protokoll

#### Windgeschwindigkeit

Wert	Eigenschaft
0 2	Gebläse aus
3 255	Windgeschwindigkeit linear zunehmend (Minimum 20% - Maximum 100%)

## REINIGUNG UND WARTUNG



### LEBENSGEFAHR!

Vor Wartungsarbeiten unbedingt allpolig vom Netz trennen!

Das Gerät sollte regelmäßig von Verunreinigungen wie Staub usw. gereinigt werden. Verwenden Sie zur Reinigung ein fusselfreies, angefeuchtetes Tuch. Auf keinen Fall Alkohol oder irgendwelche Lösungsmittel zur Reinigung verwenden!

Im Geräteinneren befinden sich außer der Sicherung keine zu wartenden Teile. Wartungs- und Servicearbeiten sind ausschließlich dem autorisierten Fachhandel vorbehalten!

### Sicherungswechsel

Wenn die Feinsicherung des Gerätes defekt ist, darf diese nur durch eine Sicherung gleichen Typs ersetzt werden.

**Vor dem Sicherungswechsel ist das Gerät allpolig von der Netzspannung zu trennen (Netzstecker ziehen).**

#### Vorgehensweise:

**Schritt 1:** Drehen Sie den Sicherungshalter an der Geräterückseite mit einem passenden Schraubendreher aus dem Gehäuse (gegen den Uhrzeigersinn).

**Schritt 2:** Entfernen Sie die defekte Sicherung aus dem Sicherungshalter.

**Schritt 3:** Setzen Sie die neue Sicherung in den Sicherungshalter ein.

**Schritt 4:** Setzen Sie den Sicherungshalter wieder im Gehäuse ein und drehen Sie ihn fest.

Sollten einmal Ersatzteile benötigt werden, verwenden Sie bitte nur Originalersatzteile.

Wenn die Anschlussleitung dieses Gerätes beschädigt wird, muss sie durch den autorisierten Fachhandel ersetzt werden, um Gefährdungen zu vermeiden.

Sollten Sie noch weitere Fragen haben, steht Ihnen Ihr Fachhändler jederzeit gerne zur Verfügung.

## TECHNISCHE DATEN

Spannungsversorgung:	230 V AC, 50 Hz
Gesamtanschlusswert:	170 W
Lüfterdurchmesser:	310 mm
Maximale Drehzahl:	2600 U/min
Maximale Luftdurchsatz:	55 m <sup>3</sup> /Min
DMX-Kanäle:	1
DMX-Anschluss:	3-pol XLR
Maße (L x B x H):	480 x 420 x 500 mm
Gewicht:	7,3 kg
<b>Zubehör:</b>	
EUROLITE DMX Kabel XLR 3pol 3m sw	Best.-Nr. 3022785H
PSSO DMX Kabel XLR 3pol 3m sw Neutrik	Best.-Nr. 30227810
SOMMER CABLE DMX Kabel XLR 3pol 3m sw Hicon	Best.-Nr. 30307457
SOMMER CABLE DMX Kabel XLR 3pol 3m sw Neutrik	Best.-Nr. 3030746Z

**Bitte beachten Sie: Technische Änderungen ohne vorherige Ankündigung und Irrtum vorbehalten.  
20.02.2018 ©**

## USER MANUAL

# eurolite®

## AF-7 Axial Blower DMX



### CAUTION!

Keep this device away from rain and moisture!  
Never open the housing!

For your own safety, please read this user manual carefully before you initially start-up.

Every person involved with the installation, operation and maintenance of this device has to

- be qualified
- follow the instructions of this manual
- consider this manual to be part of the total product
- keep this manual for the entire service life of the product
- pass this manual on to every further owner or user of the product
- download the latest version of the user manual from the Internet

## INTRODUCTION

Thank you for having chosen an EUROLITE AF-7 Axial Blower DMX. If you follow the instructions given in this manual, we are sure that you will enjoy this device for a long period of time.

Unpack your AF-7 Axial Blower DMX.

## SAFETY INSTRUCTIONS



### CAUTION!

Be careful with your operations. With a dangerous voltage you can suffer a dangerous electric shock when touching the wires!

This device has left our premises in absolutely perfect condition. In order to maintain this condition and to ensure a safe operation, it is absolutely necessary for the user to follow the safety instructions and warning notes written in this user manual.



### Important:

*Damages caused by the disregard of this user manual are not subject to warranty. The dealer will not accept liability for any resulting defects or problems.*

If the device has been exposed to drastic temperature fluctuation (e.g. after transportation), do not switch it on immediately. The arising condensation water might damage your device. Leave the device switched off until it has reached room temperature.

Please make sure that there are no obvious transport damages. Should you notice any damages on the A/C connection cable or on the casing, do not take the device into operation and immediately consult your local dealer.

This device falls under protection-class I. The power plug must only be plugged into a protection class I outlet. The voltage must exactly be the same as stated on the device. Wrong voltages or power outlets can lead to the destruction of the device and to mortal electrical shock.

Always plug in the power plug least. The power plug must always be inserted without force. Make sure that the plug is tightly connected with the outlet.

Never let the power-cord come into contact with other cables! Handle the power-cord and all connections with the mains with particular caution! Never touch them with wet hands, as this could lead to mortal electrical shock.

Never modify, bend, strain mechanically, put pressure on, pull or heat up the power cord. Never operate next to sources of heat or cold. Disregard can lead to power cord damages, fire or mortal electrical shock.

The cable insert or the female part in the device must never be strained. There must always be sufficient cable to the device. Otherwise, the cable may be damaged which may lead to mortal damage.

Make sure that the power-cord is never crimped or damaged by sharp edges. Check the device and the power-cord from time to time.

If extension cords are used, make sure that the core diameter is sufficient for the required power consumption of the device. All warnings concerning the power cords are also valid for possible extension cords.

Always disconnect from the mains, when the device is not in use or before cleaning it. Only handle the power-cord by the plug. Never pull out the plug by tugging the power-cord. Otherwise, the cable or plug can be damaged leading to mortal electrical shock. If the power plug or the power switch is not accessible, the device must be disconnected via the mains.

If the power plug or the device is dusty, the device must be taken out of operation, disconnected and then be cleaned with a dry cloth. Dust can reduce the insulation which may lead to mortal electrical shock. More severe dirt in and at the device should only be removed by a specialist.

There must never enter any liquid into power outlets, extension cords or any holes in the housing of the device. If you suppose that also a minimal amount of liquid may have entered the device, it must immediately be disconnected. This is also valid, if the device was exposed to high humidity. Also if the device is still running, the device must be checked by a specialist if the liquid has reduced any insulation. Reduced insulation can cause mortal electrical shock.

There must never be any objects entering into the device. Even smallest parts or liquids can harm the machine's perfect operation. This is especially valid for metal parts. If any metal parts like staples or coarse metal chips enter into the device, the device must be taken out of operation and disconnected immediately. Malfunction or short-circuits caused by metal parts may cause mortal injuries.

Sand or small stones can turn into dangerous bullets if accelerated by the axial fan. Always wear ear protection!

When installing the device make sure that permanent and perfect airflow is guaranteed.

Never place the axial fan directly to an object or wall.

Keep away children and amateurs!

Never leave this device running unattended.

## OPERATING DETERMINATIONS

This device is an axial blower for creating wind. This product is only allowed to be operated with an alternating voltage of 230 V, 50 Hz and was designed for indoor use only.

This device is designed for professional use in the field of event technology, e.g. on stage.

Do not shake the device. Avoid brute force when installing or operating the device.

Make sure that the installation complies with the standards and rules that apply in your country. The device must be installed securely and prevented from falling down.

When choosing the installation-spot, please make sure that the device is not exposed to extreme heat, moisture or dust. There should not be any cables lying around. You endanger your own and the safety of others!

The device must only be installed absolutely planar at a vibration-free, oscillation-free and fire-resistant location.

This device must never be operated or stockpiled in surroundings where splash water, rain, moisture or fog may harm the device. Moisture or very high humidity can reduce the insulation and lead to mortal electrical shocks. When using smoke machines, make sure that the device is never exposed to the direct smoke jet and is installed in a distance of 0.5 meters between smoke machine and device. The room must only be saturated with an amount of smoke that the visibility will always be more than 10 meters.

This machine is not water- or splash-proof. If moisture, water, or fog liquid gets inside the housing, immediately unplug the unit and contact a service technician before using it again.

The operational surroundings must be free from solid or liquid easy-to-move objects, which could be tilted, absorbed or accelerated by the air flow.

Locate the axial blower in a well-ventilated area. Never cover the unit's vents. The axial blower is best installed 1 meter away from all objects.

The ambient temperature must always be between  $-5^{\circ}\text{C}$  and  $+45^{\circ}\text{C}$ . Keep away from direct insulation (particularly in cars) and heaters.

The relative humidity must not exceed 50 % with an ambient temperature of  $45^{\circ}\text{C}$ .

This device must only be operated in an altitude between -20 and 2000 m over NN.

Never use the device during thunderstorms. Over voltage could destroy the device. Always disconnect the device during thunderstorms.

Operate the device only after having familiarized with its functions. Do not permit operation by persons not qualified for operating the device. Most damages are the result of unprofessional operation!

Please use the original packaging if the device is to be transported.

Please consider that unauthorized modifications on the device are forbidden due to safety reasons!

If this device will be operated in any way different to the one described in this manual, the product may suffer damages and the guarantee becomes void. Furthermore, any other operation may lead to dangers like short-circuit, burns, electric shock, etc.

### WEEE Directive



When to be definitively put out of operation, take the unit(s) to a local recycling plant for a disposal which is not harmful to the environment. Do not dispose of as municipal waste. Contact your retailer or local authorities for more information.

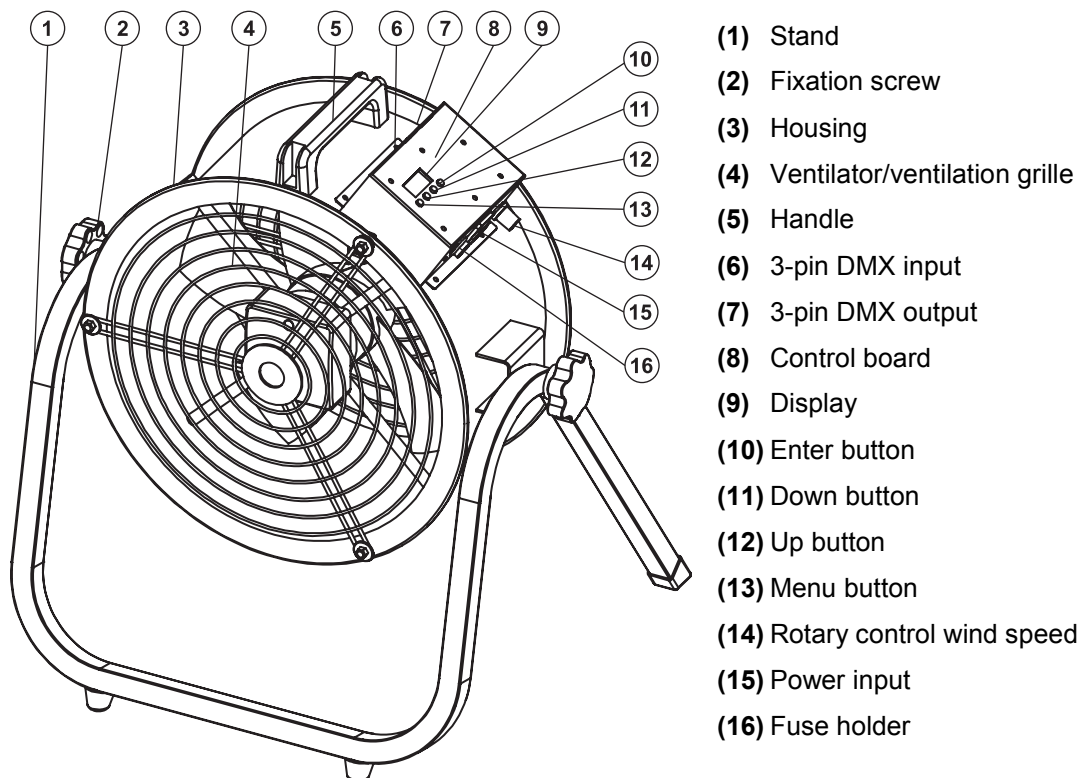
## DESCRIPTION OF THE DEVICE

### Features

#### Compact axial blower with DMX control

- Wind machine with DMX control for stage and touring applications
- Sturdy metal housing
- Easy operation
- Great effect when used e.g. with fog, snow and bubble machines
- Control via rotary dial or DMX
- Addressing via control board with 4-digit LED display
- Locking possibility at the brackets
- Ready for connection via power cord with safety-plug
- DMX control via any standard DMX controller

### Overview



- (1) Stand
- (2) Fixation screw
- (3) Housing
- (4) Ventilator/ventilation grille
- (5) Handle
- (6) 3-pin DMX input
- (7) 3-pin DMX output
- (8) Control board
- (9) Display
- (10) Enter button
- (11) Down button
- (12) Up button
- (13) Menu button
- (14) Rotary control wind speed
- (15) Power input
- (16) Fuse holder

## INSTALLATION

### Mounting

1. Use the handle to place the ventilator on the stand as shown in the image.
2. Fix the fan to the stand using the two fixation screws and washers.
3. You can now freely adjust the fan's tilt.
4. Further tighten the fixation screws.

The device is designed for standing installation only.

Install the device out of the public area.


Only install the machine on scratch resistant surfaces. The device must only be installed absolutely planar at a vibration-free, oscillation-free and fire-resistant location.

The operational surroundings must be free from solid or liquid easily moveable objects, which could be knocked over, absorbed or accelerated by the air flow.

### Connection with the mains

Connect the device to the mains with the power-plug.

The occupation of the connection-cables is as follows:

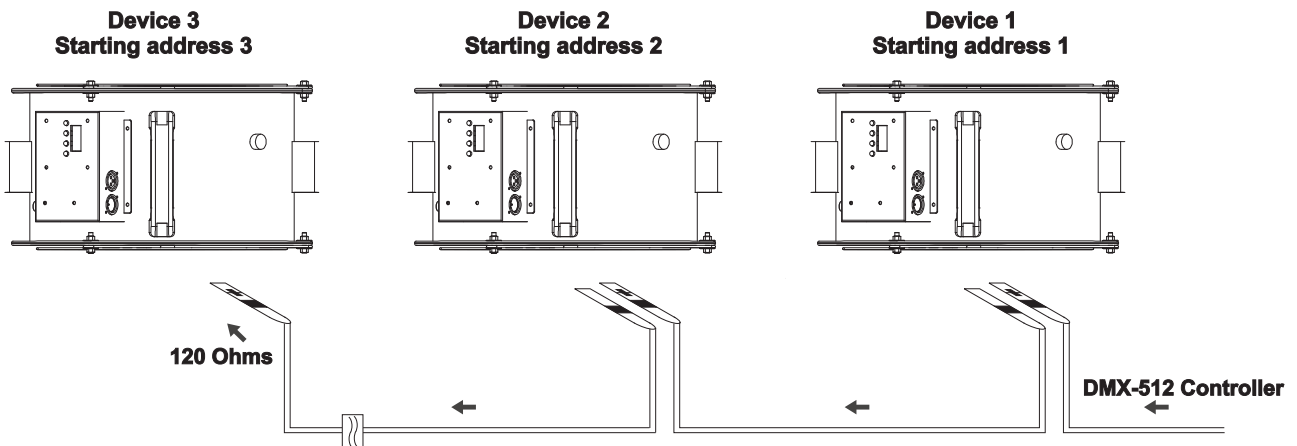
Cable	Pin	International
Brown	Live	L
Blue	Neutral	N
Yellow/Green	Earth	


The earth has to be connected!

If the device will be directly connected with the local power supply network, a disconnection switch with a minimum opening of 3 mm at every pole has to be included in the permanent electrical installation.

The device must only be connected with an electric installation carried out in compliance with the IEC-standards. The electric installation must be equipped with a Residual Current Device (RCD) with a maximum fault current of 30 mA.

### DMX512 control



 **The wires must not come into contact with each other, otherwise the devices will not work at all, or will not work properly.** 

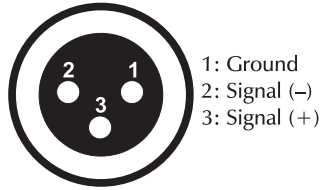
 **Please note, the starting address depends upon which controller is being used.** 

Only use a DMX cable and 3-pin XLR plugs and connectors in order to connect the controller with the fixture or one fixture with another.

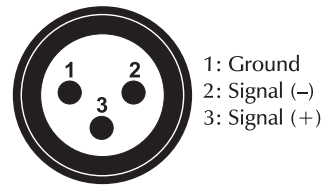


**Occupation of the XLR connection:**

**DMX-output**  
XLR mounting-socket:



**DMX-input**  
XLR mounting-plug:



If you are using controllers with this occupation, you can connect the DMX output of the controller directly with the DMX input of the first device in the DMX chain. If you wish to connect DMX controllers with other XLR outputs, you need to use adapter cables.

**Building a serial DMX chain:**

Connect the DMX output of the first device in the DMX chain with the DMX input of the next device. Always connect one output with the input of the next device until all devices are connected.

**Caution:** At the last fixture, the DMX cable has to be terminated. Plug the terminator with a 120 Ω resistor between Signal (-) and Signal (+) in the DMX output of the last fixture.

**OPERATION**

After you connected the device to the mains, the device starts running.

The LED display lights up and you can now choose the desired settings via the buttons MENU, UP, DOWN and ENTER.

The device has two operating modes. The wind speed of the fan can be adjusted in stand-alone mode via the rotary control or in DMX-controlled mode via any standard DMX controller.

**Menu structure**

The main menu is accessed by pressing Menu until the display is lit. Browse through the menu by pressing Menu. Press Enter in order to select the desired menu. You can change the selection by pressing Up or Down. Press Enter in order to confirm. You can leave every mode by pressing Menu. The functions provided are described in the following sections.

Mode	Display	Function
<b>Wind speed</b>	SPed 000 - 099	Wind output - from off (000) to maximum (099)
<b>DMX mode</b>	Addr d001-512	DMX start address setting
<b>Fan, hold</b>	bLNd on oFF hoLd	Fan on Fan off Keeps the last DMX setting if there is no longer data being received at the DMX-input
<b>Display turn off</b>	dISP on 10oF 30oF 60oF	Display turn off when the buttons are inactive on - Display always on. xxoF - Shuts off the display after about 10, 30 or 60 seconds
<b>Software version</b>	uer uxxx	Software version

### **Adjusting wind speed via rotary control**

Set the rotary control to MIN. Connect the effect to the mains.

Use the rotary control to adjust the desired wind output from OFF/minimum (MIN) to maximum (MAX). The setting is indicated on the display.

000 - OFF

001 - 099 (minimum 20% - maximum 100%)

After operation, set the rotary control to position MIN to switch off the unit.

### **DMX-controlled operation**

You can control the device individually via your DMX-controller. The machine uses one DMX channel for adjusting the fan speed.

### **Addressing**

The Control Board allows you to assign the DMX starting address, which is defined as the first channel from which the device will respond to the controller.

Addr	d001-512	DMX start address setting
------	----------	---------------------------

Please, be sure that you don't have any overlapping channels in order to control each device correctly and independently from any other fixture on the DMX-chain.

If several devices are addressed similarly, they will work synchronically.

Press the MENU button until the display shows "Addr". Press ENTER to confirm. You can now set the desired DMX starting address via the UP or DOWN buttons. Press ENTER to confirm.

After having addressed the device, you may now start operating it via your lighting controller.

**Note:**

After switching on, the device will automatically detect whether DMX 512 data is received or not. If the data is received at the DMX-input, a dot or the display will flash. If there is no data received at the DMX-input, neither the dot nor the display will flash.

This situation can occur if:

- the XLR plug (cable with DMX signal from controller) is not connected with the input of the device.
- the controller is switched off or defective.
- the cable or connector is defective or the signal wires are swap in the input connector.

### **DMX protocol**

#### **Wind speed**

Value	Feature
0 2	Fan Off
3 255	Wind speed up linearly (minimum 20% - maximum 100%)

## CLEANING AND MAINTENANCE



### **DANGER TO LIFE!**

Disconnect from mains before starting maintenance operation!

We recommend a frequent cleaning of the device. Please use a soft lint-free and moistened cloth. Never use alcohol or solvents!

There are no serviceable parts inside the device except for the fuse. Maintenance and service operations are only to be carried out by authorized dealers.

### **Replacing the fuse**

If the fine-wire fuse of the device fuses, only replace the fuse by a fuse of same type and rating.

**Before replacing the fuse, unplug mains lead.**

#### **Procedure:**

- Step 1:** Unscrew the fuse-holder on the rear panel with a fitting screwdriver from the housing (anti-clockwise).
- Step 2:** Remove the old fuse from the fuse-holder.
- Step 3:** Install the new fuse in the fuse-holder.
- Step 4:** Replace the fuse-holder in the housing and fix it.

Should you need any spare parts, please use genuine parts.

If the power supply cable of this device becomes damaged, it has to be replaced by authorized dealers only in order to avoid hazards.

Should you have further questions, please contact your dealer.

## TECHNICAL SPECIFICATIONS

Power supply:	230 V AC, 50 Hz
Power consumption:	170 W
Fan Diameter:	310 mm
Maximum Speed:	2600 RPM
Maximum Airflow:	55 m <sup>3</sup> /min
DMX channels:	1
DMX connection:	3-pin XLR
Dimensions (L x W x H):	480 x 420 x 500 mm
Weight:	7.3 kg
<b>Accessory:</b>	
EUROLITE DMX cable XLR 3pin 3m bk	No. 3022785H
PSSO DMX cable XLR 3pin 3m bk Neutrik	No. 30227810
SOMMER CABLE DMX cable XLR 3pin 3m bk Hicon	No. 30307457
SOMMER CABLE DMX cable XLR 3pin 3m bk Neutrik	No. 3030746Z

**Please note: All information is subject to change without prior notice. 20.02.2018 ©**

**eurolite®**

Eurolite is a brand of Steinigke Showtechnic GmbH Andreas-Bauer-Str. 5 97297 Waldbüttelbrunn Germany  
00113686 Version 1.0 Publ. 20/02/2018

