

# eurolite®

**BEDIENUNGSANLEITUNG**

**USER MANUAL**

**MODE D'EMPLOI**

**MANUAL DEL USUARIO**

## **CLX-16**

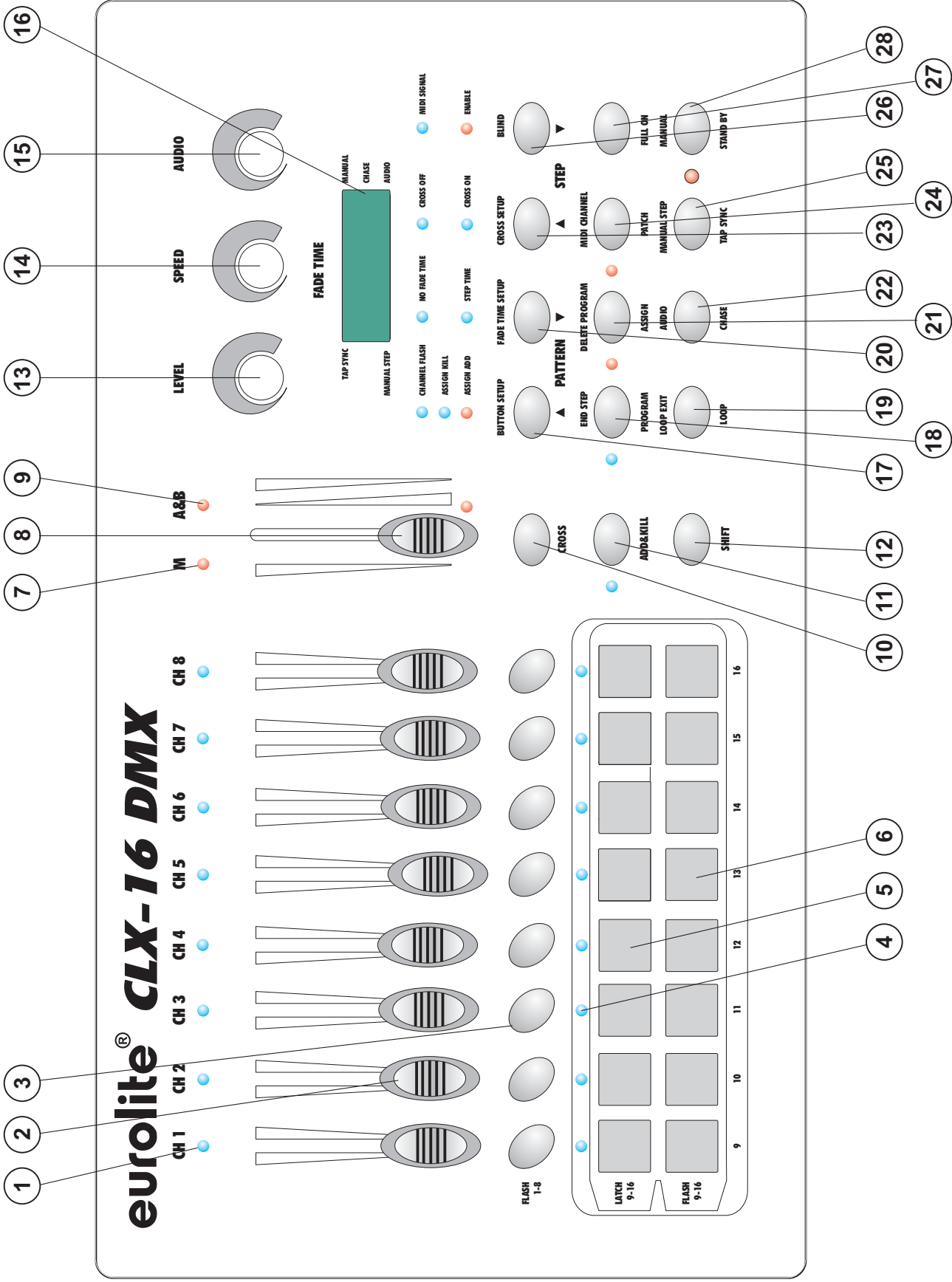
**16-channel lighting controller**



Für weiteren Gebrauch aufbewahren!  
Keep this manual for future needs!  
Gardez ce mode d'emploi pour des  
utilisations ultérieures!  
Guarde este manual para posteriores usos.



© Copyright  
Nachdruck verboten!  
Reproduction prohibited!  
Réproduction interdit!  
Prohibida toda reproducción.





Lire le mode d'emploi avant l'utilisation. Ne pas exposer à l'humidité. Ne jamais ouvrir le boîtier! L'intérieur de l'appareil ne contient pas de parties nécessitant un entretien. L'entretien et les réparations seulement par un revendeur autorisé!

Lea el manual del usuario antes de la puesta en marcha. Proteja de la humedad! Nunca abrir la caja! No hay piezas que necesiten de servicio dentro del aparato. Operaciones de mantenimiento y servicio únicamente por distribuidores autorizados.



Vor Gebrauch Anweisung lesen. Gerät vor Feuchtigkeit schützen! Niemals das Gerät öffnen! Geräte befinden sich keine zu wartende Teile. Warnungs- und Servicearbeiten nur durch autorisierten Fachhandel!

Read user manual before use. Keep away from moisture! Never open the housing! There are no serviceable parts inside the device. Maintenance and service operations only by authorized dealers.



DC 12V ~ 20V, 250mA min.

**ON** **OFF**

**DC INPUT** **POWER**

29

1=Ground 2=DATA+ 3=DATA-

**DMX POLARITY SELECT**

31

**MIDI THRU** **MIDI IN**

33

34

**0.1V-1Vp-p** **LINE INPUT**

35

**FOOT CONTROL**

36

Typ/Type/Typo: CLX-16 DMX  
 Spannungsversorgung/Power supply/Alimentation/  
 Alimentación: 12-20 V DC, 250 mA  
 Gesamtleistung/Gesamtverbrauch/Power consumption/Puissance de  
 rendement/Consumo: 5 W

CE

**eurolite**<sup>®</sup>  
 MADE IN CHINA

# MULTI-LANGUAGE-INSTRUCTIONS

## Inhaltsverzeichnis Table of contents Sommaire Contenido

### Deutsch

<b>1. EINFÜHRUNG</b> .....	<b>6</b>
<b>2. SICHERHEITSHINWEISE</b> .....	<b>6</b>
<b>3. BESTIMMUNGSGEMÄSSE VERWENDUNG</b> .....	<b>7</b>
<b>4. GERÄTEBESCHREIBUNG</b> .....	<b>8</b>
4.1 Features.....	8
4.2 Geräteübersicht.....	8
<b>5. SETUP</b> .....	<b>9</b>
5.1 Installation.....	9
5.2 Musiksteuerung.....	10
5.3 Anschluss der Dimmerpacks.....	10
<b>6. BEDIENUNG</b> .....	<b>10</b>
<b>7. PROBLEMBEHEBUNG</b> .....	<b>13</b>
<b>8. REINIGUNG UND WARTUNG</b> .....	<b>13</b>
<b>9. TECHNISCHE DATEN</b> .....	<b>13</b>

### English

<b>1. INTRODUCTION</b> .....	<b>14</b>
<b>2. SAFETY INSTRUCTIONS</b> .....	<b>14</b>
<b>3. OPERATING DETERMINATIONS</b> .....	<b>15</b>
<b>4. DESCRIPTION</b> .....	<b>15</b>
4.1 Features.....	15
4.2 Overview.....	16
<b>5. SETUP</b> .....	<b>17</b>
5.1 Installation.....	17
5.2 Sound-control.....	17
5.3 Connection with the dimmerpacks.....	17
<b>6. OPERATION</b> .....	<b>18</b>
<b>7. PROBLEM CHART</b> .....	<b>20</b>
<b>8. CLEANING AND MAINTENANCE</b> .....	<b>20</b>
<b>9. TECHNICAL SPECIFICATIONS</b> .....	<b>20</b>

### Français

<b>1. INTRODUCTION</b> .....	<b>21</b>
<b>2. INSTRUCTIONS DE SÉCURITÉ</b> .....	<b>21</b>
<b>3. EMPLOI SELON LES PRESCRIPTIONS</b> .....	<b>22</b>
<b>4. DESCRIPTION</b> .....	<b>22</b>
4.1 Features.....	22
4.2 Aperçu de l'appareil.....	23
<b>5. SETUP</b> .....	<b>24</b>
5.1 Montage.....	24
5.2 Contrôle par le son.....	24
5.3 Connexion au dimmerpack.....	25
<b>6. MANIEMENT</b> .....	<b>25</b>
<b>7. PROBLÈMES</b> .....	<b>27</b>
<b>8. NETTOYAGE ET MAINTENANCE</b> .....	<b>27</b>
<b>9. CARACTÉRISTIQUES TECHNIQUES</b> .....	<b>27</b>

<b>1. INTRODUCCIÓN</b> .....	<b>28</b>
<b>2. INSTRUCCIONES DE SEGURIDAD</b> .....	<b>28</b>
<b>3. INSTRUCCIONES DE MANEJO</b> .....	<b>29</b>
<b>4. DESCRIPCIÓN DEL APARATO</b> .....	<b>29</b>
4.1 Características .....	29
4.2 Sobrevista .....	30
<b>5. SETUP</b> .....	<b>31</b>
5.1 Instalación .....	31
5.2 Control por el sonido .....	31
5.3 Conexión al dimmerpack .....	31
<b>6. OPERACIÓN</b> .....	<b>32</b>
<b>7. SOLUCIÓN DE PROBLEMAS</b> .....	<b>34</b>
<b>8. LIMPIEZA Y MANTENIMIENTO</b> .....	<b>34</b>
<b>9. ESPECIFICACIONES TÉCNICAS</b> .....	<b>34</b>

**Das neueste Update dieser Bedienungsanleitung finden Sie im Internet unter:**

**You can find the latest update of this user manual in the Internet under:**

**Vous pouvez trouver la dernière version de ce mode d'emploi dans l'Internet sous:**

**Vd. puede encontrar la versión más reciente de este manual en el Internet bajo:**

[www.eurolite.de](http://www.eurolite.de)

## BEDIENUNGSANLEITUNG

# eurolite®

## CLX-16

# 16-Kanal Lichtsteuerung



### ACHTUNG!

Gerät vor Feuchtigkeit und Nässe schützen!  
Vor Öffnen des Gerätes vom Netz trennen!

Lesen Sie vor der ersten Inbetriebnahme zur eigenen Sicherheit diese Bedienungsanleitung sorgfältig durch!

Alle Personen, die mit der Aufstellung, Inbetriebnahme, Bedienung, Wartung und Instandhaltung dieses Gerätes zu tun haben, müssen

- entsprechend qualifiziert sein
- diese Bedienungsanleitung genau beachten
- die Bedienungsanleitung als Teil des Produkts betrachten
- die Bedienungsanleitung während der Lebensdauer des Produkts behalten
- die Bedienungsanleitung an jeden nachfolgenden Besitzer oder Benutzer des Produkts weitergeben
- sich die letzte Version der Anleitung im Internet herunterladen

## 1. EINFÜHRUNG

Wir freuen uns, dass Sie sich für einen EUROLITE CLX-16 entschieden haben. Sie haben hiermit ein leistungsstarkes und vielseitiges Gerät erworben. Wenn Sie nachfolgende Hinweise beachten, sind wir sicher, dass Sie lange Zeit Freude an Ihrem Kauf haben werden.

Nehmen Sie den CLX-16 aus der Verpackung.

Prüfen Sie zuerst, ob Transportschäden vorliegen. In diesem Fall nehmen Sie das Gerät nicht in Betrieb und setzen sich bitte mit Ihrem Fachhändler in Verbindung.

## 2. SICHERHEITSHINWEISE

Dieses Gerät hat das Werk in sicherheitstechnisch einwandfreiem Zustand verlassen. Um diesen Zustand zu erhalten und einen gefahrlosen Betrieb sicherzustellen, muss der Anwender unbedingt die Sicherheitshinweise und die Warnvermerke beachten, die in dieser Bedienungsanleitung enthalten sind.



### Unbedingt lesen:

*Bei Schäden, die durch Nichtbeachtung dieser Bedienungsanleitung verursacht werden, erlischt der Garantieanspruch. Für daraus resultierende Folgeschäden übernimmt der Hersteller keine Haftung.*

Das Netzteil immer als letztes einstecken.

Halten Sie das Gerät von Hitzequellen wie Heizkörpern oder Heizlüftern fern.

Das Gerät darf nicht in Betrieb genommen werden, nachdem es von einem kalten in einen warmen Raum gebracht wurde. Das dabei entstehende Kondenswasser kann unter Umständen Ihr Gerät zerstören. Lassen Sie das Gerät solange uneingeschaltet, bis es Zimmertemperatur erreicht hat!

Der Aufbau entspricht der Schutzklasse III. Das Gerät darf niemals ohne einen geeigneten Transformator betrieben werden.

Gerät bei Nichtbenutzung und vor jeder Reinigung vom Netz trennen.

Beachten Sie bitte, dass Schäden, die durch manuelle Veränderungen an diesem Gerät verursacht werden, nicht unter den Garantieanspruch fallen.

Kinder und Laien vom Gerät fern halten!

Im Geräteinneren befinden sich keine zu wartenden Teile. Eventuelle Servicearbeiten sind ausschließlich dem autorisierten Fachhandel vorbehalten!

### **3. BESTIMMUNGSGEMÄSSE VERWENDUNG**

Bei diesem Gerät handelt es sich um einen DMX-Controller, mit dem sich DMX-gesteuerte Lichteffekte, Scheinwerfer etc. in Diskotheken, auf Bühnen etc. ansteuern lassen. Dieses Produkt ist für den Anschluss an DC 12-20 V, 250 mA Gleichspannung zugelassen und wurde ausschließlich zur Verwendung in Innenräumen konzipiert.

Vermeiden Sie Erschütterungen und jegliche Gewaltanwendung bei der Installation oder Inbetriebnahme des Gerätes.

Achten Sie bei der Wahl des Installationsortes darauf, dass das Gerät nicht zu großer Hitze, Feuchtigkeit und Staub ausgesetzt wird. Vergewissern Sie sich, dass keine Kabel frei herumliegen. Sie gefährden Ihre eigene und die Sicherheit Dritter!

Das Gerät darf nicht in einer Umgebung eingesetzt oder gelagert werden, in der mit Spritzwasser, Regen, Feuchtigkeit oder Nebel zu rechnen ist. Feuchtigkeit oder sehr hohe Luftfeuchtigkeit kann die Isolation reduzieren und zu tödlichen Stromschlägen führen. Beim Einsatz von Nebelgeräten ist zu beachten, dass das Gerät nie direkt dem Nebelstrahl ausgesetzt ist und mindestens 0,5 m von einem Nebelgerät entfernt betrieben wird. Der Raum darf nur so stark mit Nebel gesättigt sein, dass eine gute Sichtweite von mindestens 10 m besteht.

Die Umgebungstemperatur muss zwischen  $-5^{\circ}\text{C}$  und  $+45^{\circ}\text{C}$  liegen. Halten Sie das Gerät von direkter Sonneneinstrahlung (auch beim Transport in geschlossenen Wägen) und Heizkörpern fern.

Die relative Luftfeuchte darf 50 % bei einer Umgebungstemperatur von  $45^{\circ}\text{C}$  nicht überschreiten.

Dieses Gerät darf nur in einer Höhenlage zwischen -20 und 2000 m über NN betrieben werden.

Verwenden Sie das Gerät nicht bei Gewitter. Überspannung könnte das Gerät zerstören. Das Gerät bei Gewitter allpolig vom Netz trennen (Netzstecker ziehen).

Nehmen Sie das Gerät erst in Betrieb, nachdem Sie sich mit seinen Funktionen vertraut gemacht haben. Lassen Sie das Gerät nicht von Personen bedienen, die sich nicht mit dem Gerät auskennen. Wenn Geräte nicht mehr korrekt funktionieren, ist das meist das Ergebnis von unfachmännischer Bedienung!

Soll das Gerät transportiert werden, verwenden Sie bitte die Originalverpackung, um Transportschäden zu vermeiden.

Beachten Sie bitte, dass eigenmächtige Veränderungen an dem Gerät aus Sicherheitsgründen verboten sind.

Der Serienbarcode darf niemals vom Gerät entfernt werden, da ansonsten der Garantieanspruch erlischt.

Wird das Gerät anders verwendet als in dieser Bedienungsanleitung beschrieben, kann dies zu Schäden am Produkt führen und der Garantieanspruch erlischt. Außerdem ist jede andere Verwendung mit Gefahren, wie z. B. Kurzschluss, Brand, elektrischem Schlag, etc. verbunden.

## 4. GERÄTEBESCHREIBUNG

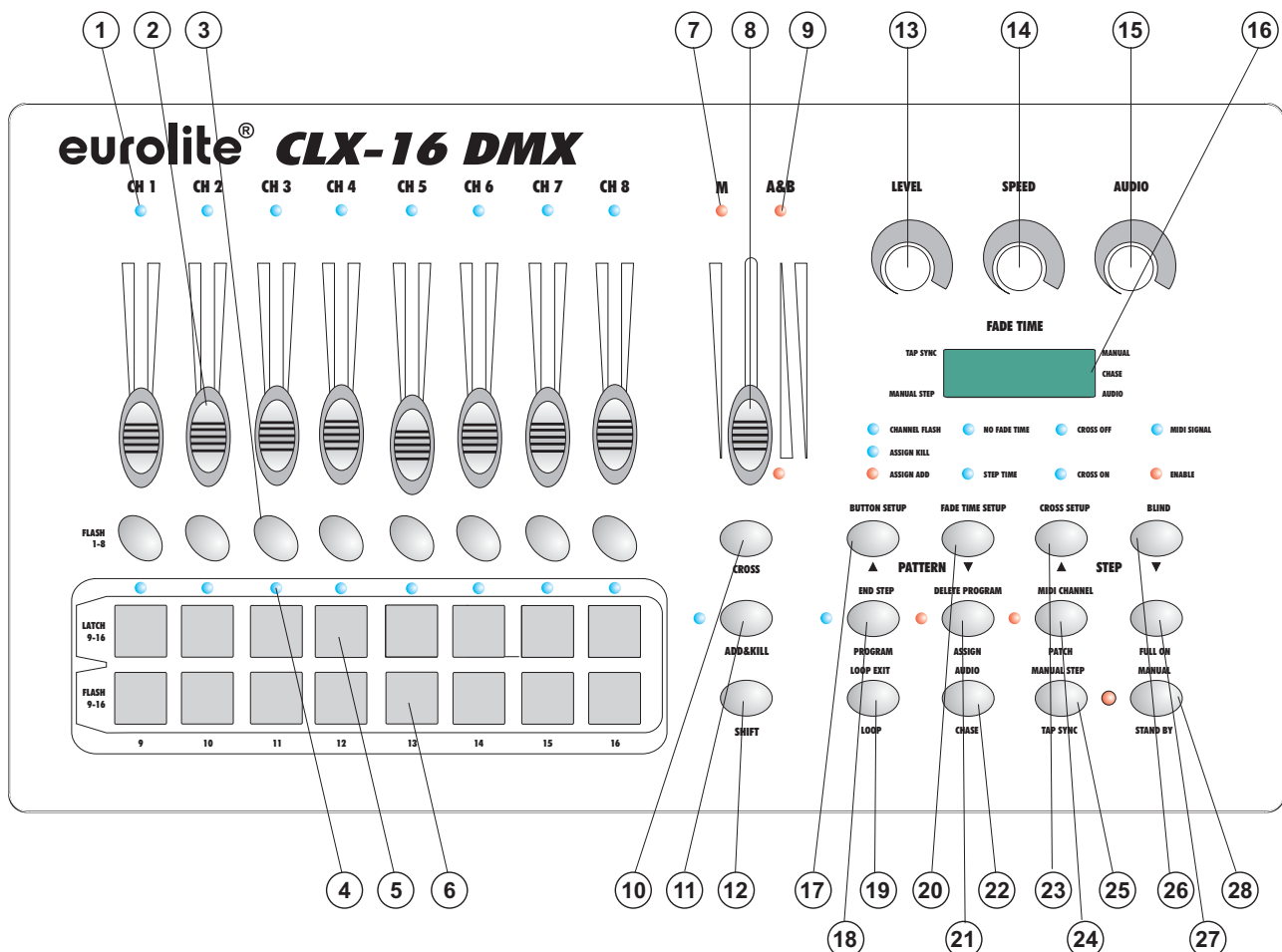
### 4.1 Features

#### DMX-Lichtsteuerung 16 Kanäle

8 Kanalfader mit LED • 8 Kanäle schaltbar über Latch-Tasten • Fade Time-Taste zur Einstellung der Step-Geschwindigkeit • Master-Fader mit LED zur Einstellung des Gesamt-Ausgangspegels • Audio-Regler mit LED zur Einstellung der Musik-Empfindlichkeit • Speed-Regler zur Einstellung der Programmgeschwindigkeit • Flashtaster pro Kanal und Master-Flash (Full On-Taste) • LED-Anzeige aller Modi • 30 eingebaute Programme • Dimmer: Manuelle Kontrolle der Kanäle über Fader • Full On: Alle Kanäle werden gleichzeitig eingeschaltet • Programmgeschwindigkeit über Speed-Regler oder Tap Sync-Taste einstellbar • Musiksteuerung über externen Signalanschluss oder eingebautes Mikrofon • Audio-Eingang über Cinch-Buchse • Fußschalteranschluss über 9-polige Sub-D Buchse • Spannungsversorgung über mitgeliefertes Netzteil • 19"-Maße

### 4.2 Geräteübersicht

#### Übersicht über die Bedienelemente

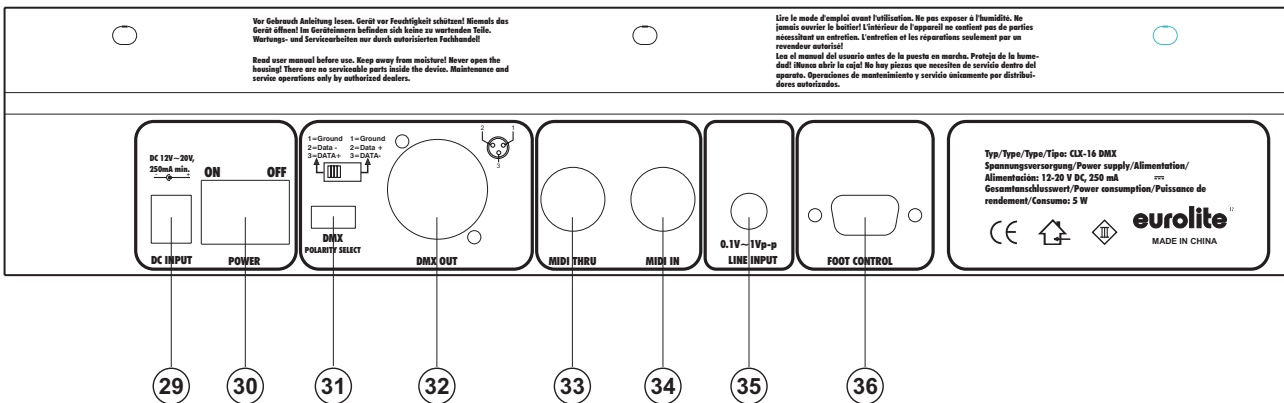


- 1) KANAL LEDES 1-8
- 2) KANALFADER 1-8  
Mit diesen Fadern können Sie den Ausgangspegel zwischen 0 und 100% oder 0 und 255 einstellen.
- 3) FLASH-TASTEN 1-8  
Drücken Sie hier für maximalen Ausgangspegel.
- 4) KANAL LEDES 9-16



- 5) LATCH-TASTEN 9-16
- 6) FLASH-TASTEN 9-16
- 7) M-LED
- 8) MASTERFADER
- 9) A&B-LED
- 10) CROSS-TASTE
- 11) ADD&KILL-TASTE
- 12) SHIFT-TASTE
- 13) LEVEL-REGLER
- 14) SPEED REGLER  
Zur Einstellung der Chaser-Geschwindigkeit.
- 15) AUDIO-REGLER  
Zur Einstellung des Audio-Pegels.
- 16) DISPLAY
- 17) PATTERN UP-TASTE
- 18) PROGRAM-TASTE
- 19) LOOP-TASTE
- 20) PATTERN DOWN-TASTE
- 21) ASSIGN-TASTE
- 22) CHASE-TASTE
- 23) STEP UP-TASTE
- 24) PATCH-TASTE
- 25) TAP SYNC-TASTE
- 26) STEP DOWN-TASTE
- 27) FULL ON-TASTE
- 28) STANDBY-TASTE

**Rückseite:**



- 29) Netzanschlussbuchse
- 30) Netzschalter
- 31) DMX POLARITY-Wahlschalter
- 32) DMX-Ausgangsbuchse
- 33) N.V.
- 34) N.V.
- 35) AUDIO IN-Anschlussbuchse
- 36) FOOT CONTROL-Buchse

**5. SETUP**

**5.1 Installation**

Stellen Sie das Gerät auf einer ebenen Fläche auf oder installieren Sie es in Ihrem Rack.

Rackinstallation: Dieses Gerät ist für ein 19"-Rack (483 mm) vorgesehen. Bei dem Rack sollte es sich um ein „Double-Door-Rack“ handeln, an dem sich sowohl die Vorder- als auch die Rückseite öffnen lassen. Das

Rackgehäuse sollte mit einem Lüfter versehen sein. Achten Sie bei der Standortwahl des Controllers darauf, dass die warme Luft aus dem Rack entweichen kann und genügend Abstand zu anderen Geräten vorhanden ist. Dauerhafte Überhitzung kann zu Schäden an dem Gerät führen. Sie können den Controller mit vier Schrauben M6 im Rack befestigen.

Stecken Sie die Anschlussleitung des Netzteils in die DC IN-Buchse ein. Stecken Sie das Netzteil in die Steckdose ein.

## **5.2 Musiksteuerung**

Die Musiksteuerung erfolgt über das eingebaute Mikrofon oder über die Audio-Eingangsbuchse.

Verbinden Sie Ihr Audiosignal vom Mischpult (z. B. Master 2-Ausgang) mit der Cinch-Buchse an der Geräterückseite (Eingangsempfindlichkeit 0,1 V - 1 V).

## **5.3 Anschluss der Dimmerpacks**

**DMX-Anschluss:**



**Achten Sie darauf, dass die Adern der Datenleitung an keiner Stelle miteinander in Kontakt treten. Die Geräte werden ansonsten nicht bzw. nicht korrekt funktionieren.**



Die Verbindung zwischen Controller und Dimmerpack sowie zwischen den einzelnen Geräten muss mit einem zweipoligen geschirmten Kabel erfolgen. Die Steckverbindung geht über 3-polige XLR-Stecker und -Kupplungen.

**Aufbau einer seriellen DMX-Kette:**

Verbinden Sie den DMX-Ausgang des CLX-16 mit dem DMX-Eingang des nächsten Gerätes. Verbinden Sie immer einen Ausgang mit dem Eingang des nächsten Gerätes bis alle Geräte angeschlossen sind.

**Belegung der XLR-Verbindung:**

Die Polung der DMX-Eingangsbuchse lässt sich über den DMX Polarity-Wahlschalter einstellen.

**Achtung:** Am letzten Gerät muss die DMX-Leitung durch einen Abschlusswiderstand abgeschlossen werden. Dazu wird ein 120  $\Omega$  Widerstand in einen XLR-Stecker zwischen Signal (-) und Signal (+) eingelötet und in den DMX-Ausgang am letzten Gerät gesteckt.

## **6. BEDIENUNG**

Wenn Sie das Gerät an die Spannungsversorgung angeschlossen haben, ist der CLX-16 einsatzbereit.

### **6.1 Manual-Modus**

Im Manual-Modus (Manual-LED leuchtet) können Sie die einzelnen Kanäle manuell über die Kanalfader ansteuern. Bitte beachten Sie, dass die hier vorgenommenen Einstellungen nicht abgespeichert werden können.

Drücken Sie die Manual-Taste (Shift+Standby) - die Manual-LED leuchtet.  
Schieben Sie den Master-Fader nach oben.  
Schieben Sie die Kanalfader auf die gewünschte Einstellung.

Kanäle 9-16 sind reine Schaltkanäle. Diese lassen sich über die Flash-Tasten kurz oder über die Latch-Tasten dauerhaft aktivieren.

## **6.2 Preset Scenes abspeichern**

Mit dem CLX-16 können Sie bis zu 8 Preset Scenes auf den Flash-Tasten 1-8 abspeichern.  
Drücken und Halten Sie die Assign-Taste ca. 1 Sekunde lang.  
Schieben Sie die Kanalfader auf die gewünschte Einstellung und wählen Sie die entsprechenden Latch-Tasten aus.  
Drücken Sie die Assign-Taste und dann die gewünschte Flash-Taste.  
Drücken Sie die Manual Step-Taste (Shift+Tap Sync).

## **6.2 Preset Scenes aufrufen**

Drücken Sie die Button Setup-Taste (Shift+Pattern Up) und wählen Sie Assign Kill oder Assign Add aus.  
Rufen Sie die gewünschte Preset Scene über die Flash-Tasten 1-8 oder die Fader auf.

## **6.3 Chaser abspeichern**

Mit dem CLX-16 können Sie 30 verschiedene Chaser mit bis zu 99 Steps abspeichern.  
Drücken und halten Sie die Program-Taste ca. 1 Sekunde lang. Die Program-LED leuchtet und auf der Anzeige erscheint "01:01".  
Wählen Sie die gewünschte Programmnummer über die Pattern Up/Down-Tasten aus. Die frei programmierbaren Chaser sind die Nummern 01-30. Auf der Anzeige erscheint z. B. "30:01".  
Schieben Sie den Master-Fader nach oben.  
Schieben Sie die Kanalfader auf die gewünschte Einstellung.  
Drücken Sie die Program-Taste, um den ersten Step ab zu speichern.  
Wiederholen Sie die o.g. Schritte, bis Sie alle Steps abgespeichert haben.  
Drücken Sie die End Step-Taste (Shift+Program), um den Chaser ab zu speichern.

## **6.4 Chaser aufrufen**

Drücken Sie die Chase-Taste.  
Wählen Sie die gewünschte Programmnummer über die Pattern Up/Down-Tasten aus.  
Schieben Sie den Master-Fader nach oben.  
Der Chaser wird aufgerufen.

## **6.5 Chaser abspielen**

Stellen Sie den gewünschten Chaser-Pegel über den Level-Regler ein.  
Stellen Sie die gewünschte Chaser-Geschwindigkeit über den Speed-Regler ein.  
Soll der Chaser musikgesteuert ablaufen, drücken Sie bitte die Audio-Taste (Shift+Chase) und stellen die gewünschte Empfindlichkeit über den Audio-Regler ein.  
Soll der Chaser genau im Basstakt ablaufen, Speed-Regler auf Minimum stellen (auf dem Display erscheint "Sho") und die Basstakte durch mehrmaliges Drücken der Tap Sync-Taste einstellen.  
Soll der Chaser Schritt für Schritt abgespielt werden, drücken Sie bitte die Manual Step-Taste (Shift+Tap Sync) und mehrfach die Step Up/Down-Taste.

## **6.6 Auswahl der Fade Time**

Beim CLX-16 gibt es für die Fade Time zwei Auswahlmöglichkeiten: Keine Fade Time ("No Fade Time") und Fade Time entspricht der Step-Time ("Step Time").  
Drücken Sie die Fade Time Setup-Taste (Shift+Pattern Down), um die Fade Time um zu stellen.

## **6.7 Cross-Funktion**

Über die Cross-Funktion können Sie den Chaser schrittweise über den Masterfader aufrufen.  
Drücken Sie dazu die Cross Setup-Taste (Shift+Step Up). Die Cross On LED leuchtet.  
Schieben Sie den Masterfader nach oben und drücken Sie die Cross-Taste. Wählen Sie den ersten Step des gewünschten Programms über die Pattern Up/Down-Tasten aus (z. B. "11:01").  
Drehen Sie den Level-Regler auf Maximum.  
Schieben Sie den Masterfader nach unten und der zweite Step wird aufgerufen (z. B. "11:02").

Drücken Sie erneut die Cross-Taste, um diesen Modus zu verlassen.

### **6.8 Mehrere Chaser nacheinander abspielen**

Über die Loop-Funktion können Sie mehrere Chaser nacheinander abspielen.

Der aktuelle Chaser im Chase-Modus gilt als Chaser 1.

Drücken Sie die Loop-Taste und wählen Sie den nächsten Chaser über die Pattern Up/Down-Tasten aus.

Drücken Sie die Loop-Taste, um diesen Chaser hinzu zu fügen.

Sie können bis zu 99 Chaser nacheinander abspielen lassen.

Drücken Sie die Loop Exit-Taste (Shift+Loop).

### **6.9 Chaser löschen**

Drücken und halten Sie die Program-Taste ca. 1 Sekunde lang.

Wählen Sie die gewünschte Programmnummer über die Pattern Up/Down-Tasten aus.

Drücken Sie die Delete Program-Taste (Shift+Assign).

Der aktuelle Chaser wird gelöscht.

### **6.10 Alle Kanäle auf Maximum schalten**

Drücken Sie die Full On-Taste, und alle Kanäle werden auf den Maximalwert gestellt. Sobald Sie die Taste wieder loslassen, kehren die Kanäle zu ihrer Original-Einstellung zurück.

### **6.11 Blackout-Modus**

Drücken Sie die Standby-Taste, um die angeschlossenen Geräte in den Blackout-Modus zu setzen.

### **6.12 Betrieb über Fuß-Taster**

Über die Foot Control-Buchse lässt sich der Fuß-Taster anschließen, über den dann Full On oder Stand By ausgewählt werden kann.

### **6.13 DMX-Kanäle patchen**

Im Patch-Modus können Sie die einzelnen Kanäle neu zuordnen. Versuchen Sie z. B. die Kanalfolge 1-16 auf 16-1 ab zu ändern.

Drücken und Halten sie die Patch-Taste ca. 1 Sekunde lang.

Drücken Sie die Step Up/Down-Tasten, bis auf den rechten zwei Ziffern der Anzeige "01" erscheint.

Drücken Sie die Pattern Up/Down-Tasten, bis auf den linken zwei Ziffern der Anzeige "16" erscheint.

Jetzt wurde Kanal 1 (alt) auf Kanal 16 (neu) zugewiesen.

Drücken Sie die Step Up/Down-Tasten, bis auf den rechten zwei Ziffern der Anzeige "02" erscheint.

Drücken Sie die Pattern Up/Down-Tasten, bis auf den linken zwei Ziffern der Anzeige "15" erscheint.

Jetzt wurde Kanal 2 (alt) auf Kanal 15 (neu) zugewiesen.

Fahren Sie fort, bis Kanal 16 (alt) auf Kanal 1 (neu) zugewiesen ist.

Drücken und Halten sie die Patch-Taste ca. 1 Sekunde lang, um diesen Modus zu verlassen.

### **6.14 Zurücksetzen auf Werkseinstellungen**

Drücken und Halten Sie die Shift-Taste. Drücken Sie nacheinander die Latch-Tasten 9, 13, 10, 14, 11, 15, 12 und 16. Lassen Sie die Shift-Taste los.

### **6.15 Kill-Funktion**

Über die Kill-Funktion können Sie in einem laufenden Chaser nur die gewünschten Kanäle über die Flash-Taste aktivieren. Alle anderen Kanäle bleiben aus, der Chaser läuft intern weiter.

Rufen Sie den gewünschten Chaser auf. Drücken Sie die Kill-Taste und die Kill-LED leuchtet. Drücken Sie die Flash-Taste(n) der gewünschten Kanäle.

## 7. PROBLEMBEHEBUNG

PROBLEM	URSACHE	LÖSUNG
Gerät lässt sich nicht anschalten.	Die Anschlussleitung des Netzteils ist nicht angeschlossen.	Überprüfen Sie die Anschlussleitung und eventuelle Verlängerungsleitungen.
Keine Signalausgabe.	Blackout aktiv.	Deaktivieren Sie den Blackout durch Drücken der Standby-Taste.

## 8. REINIGUNG UND WARTUNG



### **LEBENSGEFAHR!**

Vor Wartungsarbeiten unbedingt allpolig vom Netz trennen!

Das Gerät sollte regelmäßig von Verunreinigungen wie Staub usw. gereinigt werden. Verwenden Sie zur Reinigung ein fusselfreies, angefeuchtetes Tuch. Auf keinen Fall Alkohol oder irgendwelche Lösungsmittel zur Reinigung verwenden!

Im Geräteinneren befinden sich keine zu wartenden Teile. Wartungs- und Servicearbeiten sind ausschließlich dem autorisierten Fachhandel vorbehalten!

Sollten einmal Ersatzteile benötigt werden, verwenden Sie bitte nur Originalersatzteile.

Sollten Sie noch weitere Fragen haben, steht Ihnen Ihr Fachhändler jederzeit gerne zur Verfügung.

## 9. TECHNISCHE DATEN

Spannungsversorgung:	230 V AC, 50 Hz ~
	über mitgeliefertes 12-20 V DC, 250 mA Netzteil
Gesamtanschlusswert:	5 W
Anzahl Steuerkanäle:	16
Integrierte Programme:	30
Musiksteuerung:	über eingebautes Mikrofon oder Eingangsbuchse
Audio-Eingangsbuchse:	Cinch
Audio-Eingangsempfindlichkeit:	0,1 - 1 V
DMX 512-Ausgang:	3-polige XLR-Einbaukupplung mit Polungsschalter
Maße (LxBxH):	320 x 180 x 80 mm
Gewicht:	2 kg

**Bitte beachten Sie: Technische Änderungen ohne vorherige Ankündigung und Irrtum vorbehalten.  
23.09.2004 ©**

**eurolite<sup>®</sup> GERMANY**

## USER MANUAL

# eurolite®

## CLX-16

# 16-channel lighting controller



### CAUTION!

Keep this device away from rain and moisture!  
Unplug mains lead before opening the housing!

For your own safety, please read this user manual carefully before you initially start-up.

Every person involved with the installation, operation and maintenance of this device has to

- be qualified
- follow the instructions of this manual
- consider this manual to be part of the total product
- keep this manual for the entire service life of the product
- pass this manual on to every further owner or user of the product
- download the ultimate version of the user manual from the Internet

## 1. INTRODUCTION

Thank you for having chosen a EUROLITE CLX-16. You will see you acquired a powerful and versatile device.

Unpack your CLX-16.

Before you initial start-up, please make sure that there is no damage caused by transportation. Should there be any, consult your dealer and do not use the device.

## 2. SAFETY INSTRUCTIONS

This device has left our premises in absolutely perfect condition. In order to maintain this condition and to ensure a safe operation, it is absolutely necessary for the user to follow the safety instructions and warning notes written in this user manual.



### Important:

Damages caused by the disregard of this user manual are not subject to warranty. The dealer will not accept liability for any resulting defects or problems.

Always plug in the power unit last.

Keep away from heaters and other heating sources!

If the device has been exposed to drastic temperature fluctuation (e.g. after transportation), do not switch it on immediately. The arising condensation water might damage your device. Leave the device switched off until it has reached room temperature.

This device falls under protection-class III. The device always has to be operated with an appropriate transformer.

Always disconnect from the mains, when the device is not in use or before cleaning it.

Please note that damages caused by manual modifications on the device or unauthorized operation by unqualified persons are not subject to warranty.

Keep away children and amateurs from the device!

There are no serviceable parts inside the device. Maintenance and service operations are only to be carried out by authorized dealers.

### 3. OPERATING DETERMINATIONS

This device is a DMX-controller for controlling DMX-effects or spots in discotheques, on stages etc. This product is allowed to be operated with a direct voltage of DC 12-20 V, 250 mA and was designed for indoor use only.

Do not shake the device. Avoid brute force when installing or operating the device.

When choosing the installation-spot, please make sure that the device is not exposed to extreme heat, moisture or dust. There should not be any cables lying around. You endanger your own and the safety of others!

Operate the device only after having familiarized with its functions. Do not permit operation by persons not qualified for operating the device. Most damages are the result of unprofessional operation!

Please use the original packaging if the device is to be transported.

Please consider that unauthorized modifications on the device are forbidden due to safety reasons!

Never remove the serial barcode from the device as this would make the guarantee void.

If this device will be operated in any way different to the one described in this manual, the product may suffer damages and the guarantee becomes void. Furthermore, any other operation may lead to dangers like short-circuit, burns, electric shock, etc.

## 4. DESCRIPTION

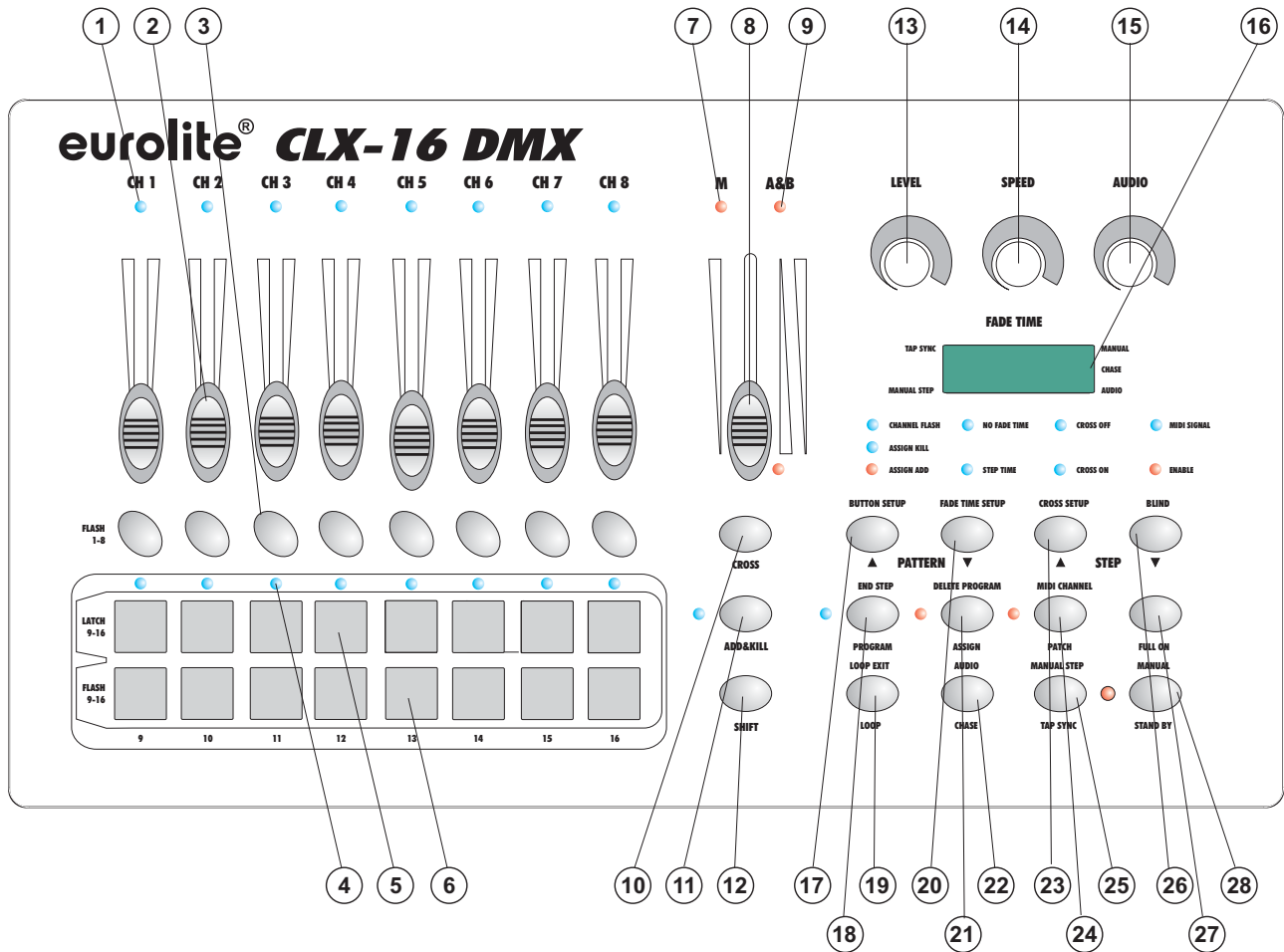
### 4.1 Features

#### **DMX lighting controller 16 channels**

8 channel-faders with LED • 8 channels switchable via Latch-buttons • Fade Time button for adjusting the step time • Master-fader with LED for adjusting the total output level • Audio-control with LED for adjusting the music sensitivity • Speed-control for adjusting the program-speed • Flash-button per channel and master-flash (Full On-button) • LED-display of all modes • 30 built-in programs • Dimmer: Manual control of the channels via sliders • Full On: all channels can be switched on together • Program speed adjustable via speed-fader or Tap Sync-button • Sound-control via external signal or integrated microphone • Sound to light via RCA-socket • Foot switch connection via 9-pin Sub-D socket • Power supply via included power unit • 19"-dimensions

## 4.2 Overview

### Overview on the control elements

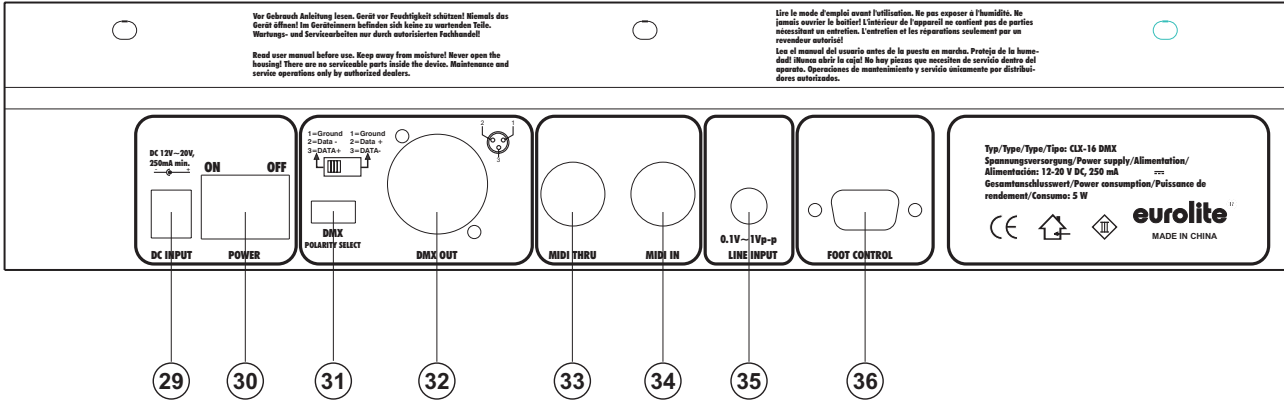


- 1) CHANNEL LEDS 1-8
- 2) CHANNEL FADERS 1-8  
These faders will adjust the output of 1 to 16 channel from 0 to 100% or 0 to 255.
- 3) FLASH-BUTTONS 1-8  
Press to activate maximum channel output.
- 4) CHANNEL LEDS 9-16
- 5) LATCH-BUTTONS 9-16
- 6) FLASH-BUTTONS 9-16
- 7) M-LED
- 8) MASTERFADER
- 9) A&B-LED
- 10) CROSS-BUTTON
- 11) ADD&KILL-BUTTON
- 12) SHIFT-BUTTON
- 13) LEVEL-CONTROL
- 14) SPEED-CONTROL  
To adjust chasing speed.
- 15) AUDIO-CONTROL  
To adjust the audio sensitivity.
- 16) DISPLAY
- 17) PATTERN UP-BUTTON
- 18) PROGRAM-BUTTON
- 19) LOOP-BUTTON
- 20) PATTERN DOWN-BUTTON
- 21) ASSIGN-BUTTON
- 22) CHASE-BUTTON
- 23) STEP UP-BUTTON



- 24) PATCH-BUTTON
- 25) TAP SYNC-BUTTON
- 26) STEP DOWN-BUTTON
- 27) FULL ON-BUTTON
- 28) STANDBY-BUTTON

**Rear panel:**



- 29) Power supply socket
- 30) Power switch
- 31) DMX POLARITY selector
- 32) DMX output socket
- 33) N.A.
- 34) N.A.
- 35) AUDIO IN-socket
- 36) FOOT CONTROL-socket

**5. SETUP**

**5.1 Installation**

Install the device on a plane surface or install it in rack.

Rack-installation: This device is built for 19" racks (483 mm). The rack you use should be a Double-Door-Rack where you can open the frontpanel and the rear panel. The rack should be provided with a cooling fan. When mounting the controller into the rack, please make sure that there is enough space around the device so that the heated air can be passed on. Steady overheating will damage your device. You can fix the controller with four screws M6 in the rack.

Connect the connection cable of the power-unit with the DC IN-socket. Plug the power unit into your outlet.

**5.2 Sound-control**

The sound-control works via the built-in microphone or via the sound input socket.

Connect the sound-signal from the mixer (e.g. Master 2) with the RCA-socket on the rear panel (input sensitivity 0.1 V - 1 V).

**5.3 Connection with the dimmerpacks**

DMX-512:

**The wires must not come into contact with each other, otherwise the fixtures will not work at all, or will not work properly.**

Only use a stereo shielded cable and 3-pin XLR-plugs and connectors in order to connect the controller with the fixture or one fixture with another.

**Building a serial DMX-chain:**

Connect the DMX-output of the CLX-16 with the DMX-input of the nearest dimmerpack. Always connect one output with the input of the next fixture until all fixtures are connected.

**Occupation of the XLR-connection:**

You can adjust the XLR polarity via the DMX POLARITY selector.

**Caution:** At the last fixture, the DMX-cable has to be terminated with a terminator. Solder a 120  $\Omega$  resistor between Signal (-) and Signal (+) into a 3-pin XLR-plug and plug it in the DMX-output of the last fixture.

## 6. OPERATION

After you connected the device to the mains, the CLX-16 is ready for use.

### 6.1 Manual-mode

In the Manual-mode (Manual-LED is lit), you can call up the individual channels manually and control them via the channel faders. Please note that the adjusted settings cannot be memorized.

Press the Manual-button (Shift+Standby) - the Manual-LED is lit.

Push Master-fader to maximum.

Push channel-faders to the desired setting.

### 6.2 Memorize Preset Scenes

With the CLX-16 you can memorize up to 8 Preset Scenes on the Flash-buttons 1-8.

Press and hold the Assign-button for approx. 1 second.

Push channel-faders to the desired setting and select the desired Latch-buttons.

Press the Assign-button and the desired Flash-button where you would like to memorize the scene.

Press the Manual Step-button (Shift + Tap-button).

### 6.3 Memorize chasers

With the CLX-16 you can memorize 30 different chasers with up to 99 steps each.

Press and hold the Program-button for approx. 1 second. The Program-LED is lit and the display shows "01:01".

Select the desired program number via the Pattern Up/Down-buttons. The freely programmable chasers are the numbers 01-30. The display shows e.g. "30:01".

Push the Master-fader to maximum.

Push channel-faders to the desired setting.

Press the Program-button in order to memorize the first step.

Repeat the steps mentioned above until you have memorized all steps.

Press the End Step-button (Shift+Program) in order to memorize the chaser.

### 6.4 Call up chaser

Press the Chase-button.

Select the desired program number via the Pattern Up/Down-buttons.

Push the Master-fader to maximum.

The chaser will be called up.

### 6.5 Run a chaser

Adjust the desired chaser-level via the Level-control.

Adjust the desired chaser-speed via the Speed-control.

If the chaser is to be run sound-controlled, press the Audio-button (Shift+Chase) and adjust the desired sensitivity via the Audio-control.

If the chaser is to be run exactly in the bass-beat, pull Speed-control to minimum (the display shows "Sho") and enter the bass-beats by pressing the Tap Sync-button repeatedly.

If the chaser is to be run step by step, press the Manual Step-button (Shift+Tap Sync) and press the Step Up/Down-button repeatedly.

## **6.6 Cross-function**

Via the Cross-function, you can call up the chaser step by step via the Masterfader.

Press the Cross Setup-button (Shift+Step Up). The Cross On LED is lit.

Push the Master-fader to maximum and press the Cross-button. Select the first step of the desired program via the Pattern Up/Down-buttons (e. g. "11:01").

Turn the Level-control to maximum.

Push the Masterfader down and the second step will be called up (e. g. "11:02").

Press the Cross-button again in order to leave this mode.

## **6.7 Call up several chasers continuously**

Via the Loop-function, you can run several chasers continuously.

The current chaser in the chase-mode is chaser 1.

Press the Loop-button and select the next chaser via the Pattern Up/Down-buttons.

Press the Loop-button, in order to add this chaser.

You can run up to 99 chasers in this way.

Press the Loop Exit-button (Shift+Loop).

## **6.8 Set all channels to maximum**

Press the Full On-button and all channels will be set to their maximum value. As soon as you release the button, the channels return to their original setting.

## **6.9 Blackout-Mode**

Press the Standby-button and all devices will be set to Blackout-mode.

## **6.10 Footswitch**

Connect your footswitch via the Foot Control-socket on the rearpanel. In this way you can select Full On or Stand By.

## **6.11 Patching DMX-channels**

In the Patch-mode, you can newly assign the channels individually. As an example, you can try to change the channels 1-16 to 16-1.

Press and hold the Patch-button for approx. 1 second.

Press the Step Up/Down-Tasten, until the right two digits in the display show "01".

Press the Pattern Up/Down-Tasten, until the left two digits in the display show "16".

Now you have assigned channel 1 (old) to channel 16 (new).

Press the Step Up/Down-Tasten, until the right two digits in the display show "02".

Press the Pattern Up/Down-Tasten, until the left two digits in the display show "15".

Continue this procedure until you have assigned channel 16 (old) to channel 1 (new).

Press and hold the Patch-button for approx. 1 second in order to leave this mode.

## **6.12 Returning to the factory setup**

Press and hold the Shift-button. Press the Latch-buttons 9, 13, 10, 14, 11, 15, 12 and 16. Let the Shift-button loose.

### 6.13 Kill-function

Via the Kill-function, you can set only the desired channels to 100 % in a running chaser. All other channels remain off, the chaser keeps running internally.

Call up the desired chaser. Press the Kill-button and the Kill-LED shines. Press the desired Flash-button(s) of the desired channel(s).

## 7. PROBLEM CHART

PROBLEM	CAUSE	REMEDY
No power.	The power unit is not connected.	Check the connection cable of the power unit and any extension-cables.
No signal output.	Blackout-mode activated.	Switch off blackout by pressing the Standby-button.

## 8. CLEANING AND MAINTENANCE



### **DANGER TO LIFE!**

**Disconnect from mains before starting maintenance operation!**

We recommend a frequent cleaning of the device. Please use a soft lint-free and moistened cloth. Never use alcohol or solvents!

There are no servicable parts inside the device. Maintenance and service operations are only to be carried out by authorized dealers.

Should you need any spare parts, please use genuine parts.

Should you have further questions, please contact your dealer.

## 9. TECHNICAL SPECIFICATIONS

Power supply:	230 V AC, 50 Hz ~ via 12-20 V DC, 250 mA power unit included in the delivery
Power consumption:	5 W
Number of control-channels:	16
Integrated programs:	30
Sound-control:	via built-in microphone or via audio-input
Audio-input:	RCA
Audio-sensitivity:	0.1 - 1 V
DMX 512-output:	3-pin XLR-connector with polarity selector
imensions (LxWxH):	320 x 180 x 80 mm
Weight:	2 kg

**Please note: Every information is subject to change without prior notice. 23.09.2004 ©**

**eurolite<sup>®</sup>** GERMANY

## MODE D'EMPLOI

# eurolite®

## CLX-16

# Contrôleur lumineux 16 canaux



**ATTENTION!**  
Protéger de l'humidité.  
Débrancher avant d'ouvrir le boîtier!

Pour votre propre sécurité, veuillez lire ce mode d'emploi avec attention avant la première mise en service.

Toute personne ayant à faire avec le montage, la mise en marche, le maniement et l'entretien de cet appareil doit

- être suffisamment qualifiée
- suivre strictement les instructions de service suivantes
- considérer ce mode d'emploi comme faisant partie de l'appareil
- conserver le mode d'emploi pendant la durée de vie de l'article
- transmettre le mode d'emploi à un éventuel acheteur ou utilisateur de l'appareil
- télécharger la version ultérieure du mode d'emploi d'Internet

## 1. INTRODUCTION

Nous vous remercions d'avoir choisi un EUROLITE CLX-16. Vous êtes en possession d'un appareil très performant.

Sortez le CLX-16 de son emballage.

Avant tout, assurez vous que l'appareil n'a pas subi de dommages lors de son transport. Si tel était le cas, contactez immédiatement votre revendeur.

## 2. INSTRUCTIONS DE SECURITE

Cet appareil a quitté les ateliers dans un état irréprochable. Pour assurer un bon fonctionnement, sans danger, l'utilisateur doit suivre les instructions contenues dans ce mode d'emploi.



**Attention:**

Tout dommage occasionné par la non observation des instructions de montage ou d'utilisation n'est pas couvert par la garantie.

Le bloc d'alimentation doit toujours être branché en dernier lieu.

Tenez l'appareil éloigné de toute source de chaleur.

Lorsque l'appareil est transporté d'un endroit froid à un endroit chaud, il se forme de la condensation susceptible d'endommager les modules électroniques. Ne pas brancher l'appareil avant qu'il ait atteint la température ambiante.

La construction de l'appareil est conforme aux normes de sécurité de catégorie III. On doit toujours utiliser l'appareil avec un transformateur approprié.

Débranchez l'appareil lorsque vous ne l'utilisez pas et avant de le nettoyer.

Tout dommage résultant d'une modification sur l'appareil n'est pas couvert par la garantie.

Tenir les enfants et les novices éloignées de l'appareil.

L'intérieur de l'appareil ne contient pas de parties nécessitant un entretien. L'entretien et les réparations doivent être effectuées par un technicien compétent!

### **3. EMPLOI SELON LES PRESCRIPTIONS**

Cet appareil est un contrôleur DMX pour contrôler des effets lumineux DMX ou spots en discothèques, sur scènes etc. Cet appareil doit être connecté avec une tension continue de DC 12-20 V, 250 mA et a été conçu pour un usage dans des locaux clos.

Eviter les secousses et l'emploi de force lors de l'installation ou l'utilisation de l'appareil.

Quand choisir le lieu d'installation, évitez toutefois les endroits humides, poussiéreux ou trop chauds. Assurez-vous que les câbles ne traînent pas au sol. Il en va de votre propre sécurité et de celle d'autrui.

N'utilisez l'appareil qu'après avoir pris connaissance de ses fonctions et possibilités. Ne laissez pas des personnes incompetentes utiliser cet appareil. La plupart des pannes survenant sur cet appareil sont dues à une utilisation inappropriée par des personnes incompetentes.

Si vous deviez transporter l'appareil, utilisez l'emballage d'origine pour éviter tout dommage. Notez que pour des raisons de sécurité, il est interdit d'entreprendre toutes modifications sur l'appareil.

Il est interdit de retirer le code barre de l'appareil. Ceci annulerait toute garantie.

Si l'appareil est utilisé autrement que décrit dans ce mode d'emploi, ceci peut causer des dommages au produit et la garantie cesse alors. Par ailleurs, chaque autre utilisation est liée à des dangers, comme par ex. court circuit, incendie, électrocution, etc.

## **4. DESCRIPTION**

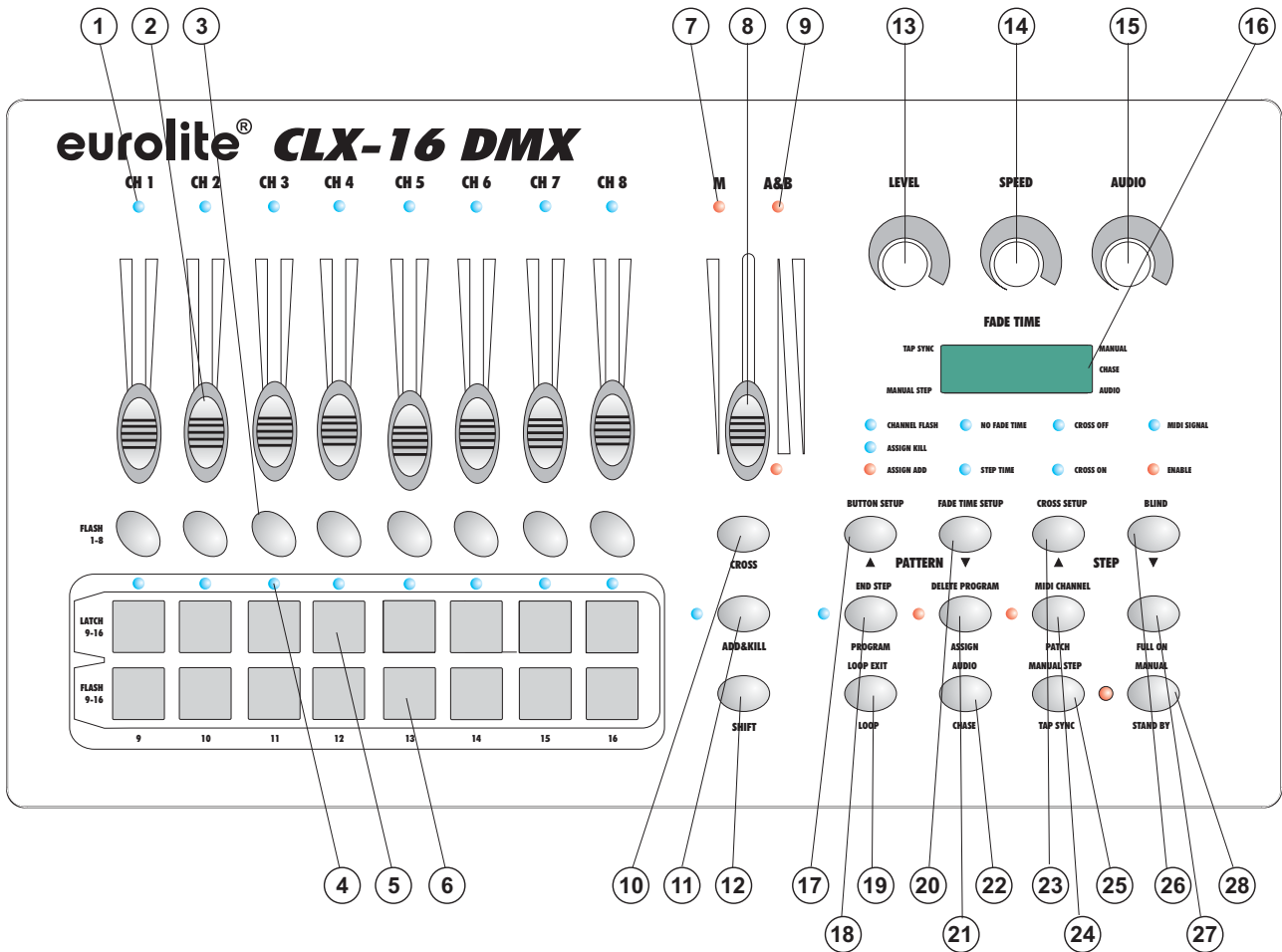
### **4.1 Features**

#### **Contrôleur de lumière DMX 16 canaux**

8 faders de canal avec DEL • 8 canaux commutables grâce aux touches Latch • Touche Fade Time pour ajuster la vitesse de step • Master-fader avec DEL pour ajuster le niveau total • Régulateur Audio avec DEL pour ajuster la sensibilité de la musique • Régulateur Speed pour ajuster la vitesse de programm • Touche Flash par canal et Master-Flash (touche Full On) • Affichage DEL de tous les modes • 30 programmes intégrés • Dimmeur: Contrôle manuel des canaux via Fader • Full On: Tous les canaux sont simultanément activés • Fader de canal et touche Flash par canal • Vitesse de programme réglable via fader Speed ou touche Tap Sync • Contrôle par le son via raccord de signal externe ou microphone intégré • Entrée audio via douille RCA • Connexion de la télécommande via douille Sub-D 9 pôles • Alimentation grâce au bloc d'alimentation inclus • Dimensions 19"

## 4.2 Aperçu de l'appareil

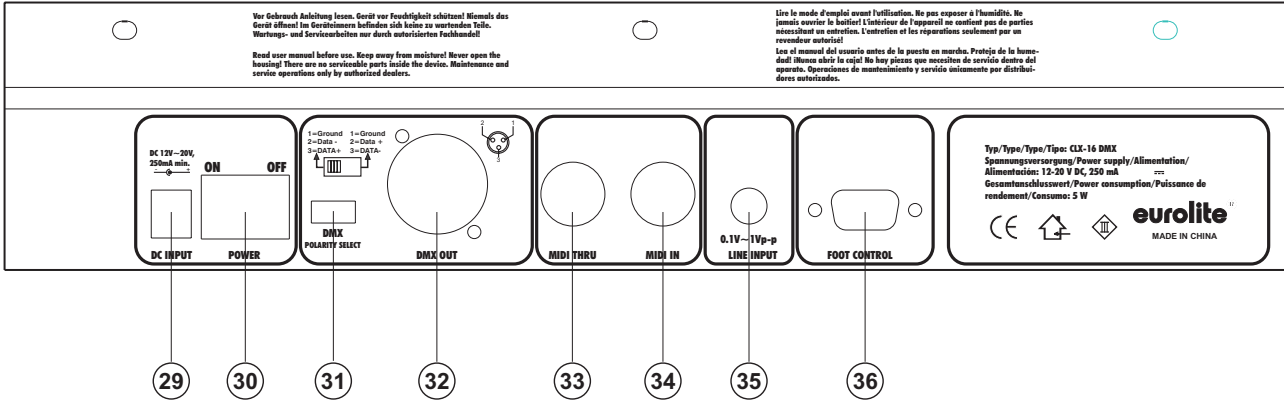
### Aperçu des éléments de manipulation



- 1) DELS CANAUX 1-8
- 2) FADERS CANAUX 1-8  
Pour ajuster les valeurs DMX.
- 3) TOUCHES FLASH 1-8  
Pour ajuster la sortie maximale.
- 4) DELS CANAUX 9-16
- 5) TOUCHES LATCH 9-16
- 6) TOUCHES FLASH 9-16
- 7) M-LED
- 8) MASTERFADER
- 9) A&B-LED
- 10) TOUCHE CROSS
- 11) TOUCHE ADD&KILL
- 12) TOUCHE SHIFT
- 13) REGULATEUR LEVEL
- 14) REGULATEUR SPEED  
Pour ajuster la vitesse du chaser.
- 15) REGULATEUR AUDIO  
Pour ajuster le niveau de la musique.
- 16) AFFICHAGE
- 17) TOUCHE PATTERN UP
- 18) TOUCHE PROGRAM
- 19) TOUCHE LOOP
- 20) TOUCHE PATTERN DOWN
- 21) TOUCHE ASSIGN
- 22) TOUCHE CHASE
- 23) TOUCHE STEP UP

- 24) TOUCHE PATCH
- 25) TOUCHE TAP SYNC
- 26) TOUCHE STEP DOWN
- 27) TOUCHE FULL ON
- 28) TOUCHE STANDBY

**Dos:**



- 29) Douille d'alimentation
- 30) Interrupteur ON/OFF
- 31) Sélecteur DMX POLARITY
- 32) Douille de sortie DMX
- 33) nc
- 34) nc
- 35) Douille AUDIO IN
- 36) Douille FOOT CONTROL

**5. SETUP**

**5.1 Montage**

Installez l'appareil sur une surface plane ou dans un rack.

Montage du rack: Cet appareil est prévu pour un 19" rack (483 mm). Le rack devrait être un modèle „Double-Door“ avec la possibilité d'ouvrir la face avant, ainsi que la face arrière. Le boîtier du rack devrait être équipé d'un ventilateur. Faites attention à ce que l'air chaude puisse s'échapper du rack et qu'il y ait suffisamment de distance vers les autres appareils.

Vous pouvez fixer le contrôleur avec quatre vis M6 au rack.

Connectez le câble de connexion avec la douille DC IN. Branchez le bloc d'alimentation.

**5.2 Contrôle par le son**

Le contrôle par le son est possible grâce au microphone intégré ou par la douille Audio.

Connecter la source son du mixer (p. ex. la sortie Master 2) à la douille cinch au dos de l'appareil (sensibilité 0,1 V - 1 V).



## 5.3 Connexion au dimmerpack

DMX-512:



Faites attention que les fils du câble de données n'ont pas de contact entre eux.  
Il se peut autrement que les appareils ne  
fonctionneront pas correctement.



Le raccord entre le contrôleur et le dimmerpack ainsi qu'entre les appareils individuels doit être effectué avec un câble gainé bipolaire. La connexion à fiches est effectuée par une fiche XLR à 3 pôles et des couplages.

### Connecter une chaîne DMX sériele:

Connectez la sortie DMX du CLX-16 à l'entrée DMX de l'appareil le plus proche. Toujours connectez une sortie avec une entrée de l'appareil prochain jusqu'à ce que tous les appareils soient connectés.

### Occupation de la connexion XLR:

Vous pouvez ajuster la polarité de la connexion grâce au sélecteur DMX POLARITY.

**Attention:** À l'appareil ultérieur, le câble DMX doit être obturé par une résistance de termination. Braser une résistance de 120  $\Omega$  sur la prise XLR entre Signal (-) et Signal (+) et l'attacher dans la sortie DMX de l'appareil ultérieur.

## 6. MANIEMENT

Le CLX-16 est prêt à l'usage dès que vous le brancherez au secteur.

### 6.1 Mode manuel

En mode manuel (DEL Manual allumée), vous pouvez appeler les canaux individuels manuellement grâce aux faders canaux.

Appuyez la touche Manual (Shift+Standby) – la DEL Manual est allumée.

Ajustez le Masterfader pour le niveau total.

Ajustez la sortie désirée grâce aux faders canaux.

### 6.2 Mémoriser des Preset scènes

Avec le CLX-16, vous pouvez mémoriser jusqu'à 8 Preset scènes différents sur les touches Flash 1-8.

Appuyer et maintenir sur la touche sur la touche Assign pour c. 1 seconde.

Réglez l'ajustage désiré grâce aux faders canaux respectifs et les touches Latch désirées.

Appuyez sur la touche Assign et la touche Flash désirée.

### 6.3 Mémoriser des chaser

Avec le CLX-16, vous pouvez mémoriser 30 chasers avec jusqu'à 99 steps.

Appuyer et maintenir sur la touche Program pour c. 1 seconde. La DEL Program est allumée et l'affichage indique "01:01".

Choisissez le numéro de programme désiré grâce aux touches Pattern Up/Down. Les chaser librement programmables sont les numéros 01-30. L'affichage indique "30:01" p. ex.

Ajustez le Masterfader pour le niveau total.

Réglez l'ajustage désiré grâce aux faders canaux respectifs.

Appuyez sur la touche Program pour mémoriser le premier step.

Programmez les prochains steps jusqu'à ce que le chaser soit terminé ou le nombre maximal de steps - 99- a été atteint.

Appuyez sur la touche End Step (Shift+Program) pour mémoriser le chaser.

### **6.4 Appeler un chaser**

Appuyer sur la touche Chase.  
Choisissez le numéro de programme désiré grâce aux touches Pattern Up/Down.  
Ajustez le Masterfader pour le niveau total.  
Le chaser est appelé.

### **6.5 Contrôler un chaser**

Ajustez le niveau du chaser désiré grâce au régulateur Level.  
Ajustez la vitesse du chaser grâce au régulateur Speed.  
Appuyez sur la touche Audio (Shift+Chase) pour activer le contrôle par le son (DEL allumée). Ajustez la sensibilité désirée grâce au régulateur Audio.  
Comme alternative, vous pouvez ajuster la vitesse du programme si vous appuyez sur la touche Tapsync deux fois. Le temps entre les deux touches correspond à la vitesse du programme.  
Vous pouvez appeler le chaser step by step quand vous appuyez sur la touche Manual Step (Shift+Tap Sync) et les touches Step Up/Down.

### **6.6 Fonction Cross**

Avec la fonction Cross, vous pouvez appeler le chaser step by step avec le masterfader.  
Appuyez sur la touche Cross Setup (Shift+Step Up). La DEL Cross On est allumée.  
Mouvez le masterfader en haut et appuyez sur la touche Cross. Choisissez le premier step du programme désiré grâce aux touches Pattern Up/Down (p. ex. "11:01").  
Tourner le régulateur Level au maximum.  
Mouvez le masterfader en bas et le deuxième step est appelé (p. ex. "11:02").  
Appuyez sur la touche Cross pour quitter ce mode.

### **6.7 Appeler plusieurs chasers**

Avec la fonction Loop, vous pouvez appeler plusieurs chasers.  
Le chaser actuel dans le mode Chase est chaser 1.  
Appuyer sur la touche Loop et choisissez le prochaine chaser grâce aux touche Pattern Up/Down.  
Appuyer sur la touche Loop pour choisir ce chaser.  
Appuyer sur la touche Loop Exit (Shift+Loop).

### **6.8 Commuter tous les canaux au maximum**

Appuyez sur la touche Full On, et tous les canaux sont commuté au valeur maximal. Quand vous libérer la touche, les canaux retournent aux ajustements originaux.

### **6.9 Mode Blackout**

Appuyez sur la touche Standby pour mettre les appareils en mode blackout.

### **6.10 Maniement par contrôleur de pie**

Connecter le contrôleur de pie à la douille Foot Control et sélectionnez Full On ou Stand By.

### **6.11 Patching des canaux DMX**

Dans le mode Patch, vous pouvez assigner les canaux individuels. P. ex. essayez de changer les canaux 1-16 à 16-1.  
Appuyer et maintenir sur la touche sur la touche Patch pour c. 1 seconde.  
Appuyez sur les touches Step Up/Down, jusqu'à ce que les chiffres "01" apparaissent à la droite.  
Appuyez sur les touches Pattern Up/Down, jusqu'à ce que les chiffres "16" apparaissent à la gauche.  
Maintenant, vous avez assigné canal 1 (vieux) à canal 16 (nouveau).  
Appuyez sur les touches Step Up/Down, jusqu'à ce que les chiffres "02" apparaissent à la droite.  
Appuyez sur les touches Pattern Up/Down, jusqu'à ce que les chiffres "15" apparaissent à la gauche.  
Maintenant, vous avez assigné canal 2 (vieux) à canal 15 (nouveau).  
Répétez cette procédure jusqu'à ce que vous avez assigné canal 16 (vieux) à canal 1 (nouveau).  
Appuyer et maintenir sur la touche sur la touche Patch pour c. 1 seconde pour quitter ce mode.

### **6.12 Annuler tous les chasers**

Appuyez et maintenez la touche Shift. Appuyez sur les touches Latch 9, 13, 10, 14, 11, 15, 12 et 16. Libérez la touche Shift.

## 7. PROBLEMES

PROBLEME	CAUSE	SOLUTION
L'alimentation ne s'enclenche pas.	Le bloc d'alimentation n'est pas branché.	Contrôler le câble de connexion et les rallonges.
Pas de signal	Blackout actif	Déactivez le Blackout.

## 8. NETTOYAGE ET MAINTENANCE



### **DANGER DE MORT!**

Toujours débrancher avant de procéder à l'entretien!

L'appareil doit être nettoyée régulièrement. Utilisez un torchon non pelucheux humide. Ne pas utiliser de l'alcool ou des détergents pour le nettoyage!

L'intérieur de l'appareil ne contient pas de parties nécessitant un entretien. L'entretien et les réparations doivent être effectuées par un technicien compétent!

Si des pièces de rechange sont nécessaires, toujours utiliser des pièces d'origine.

Pour tout renseignement complémentaire, n'hésitez pas à nous contacter téléphoniquement. Notre spécialiste se tient à votre entière disposition pour répondre à toutes les questions que vous pourriez vous poser.

## 9. CARACTÉRISTIQUES TECHNIQUES

Alimentation:	230 V AC, 50 Hz ~ grâce au bloc d'alimentation 12-20 V DC, 250 mA inclus
Puissance de rendement:	5 W
Nombre de canaux:	16
Programmes intégrés:	30
Contrôle par le son:	grâce au microphone intégré ou douille d'entrée
Douille d'entrée audio:	douille RCA
Sensibilité d'entrée audio:	0.1 - 1 V
Sortie DMX 512:	Connecteur XLR 3 pôles avec sélecteur de pôles
Dimensions (LxlxH):	320 x 180 x 80 mm
Poids:	2 kg

**Attention! Les données imprimée dans ce mode d'emploi sont susceptibles d'être modifiées sans préavis. 23.09.2004 ©**

**eurolite<sup>®</sup> GERMANY**

## MANUAL DEL USUARIO

# eurolite®

## CLX-16

# Controlador de luz 16 canales

POR SU PROPIA SEGURIDAD, POR FAVOR LEA ESTE MANUAL DEL USUARIO DETENIDAMENTE ANTES DE LA CONEXIÓN INICIAL!

Toda persona implicada en la instalación, manejo y mantenimiento de este aparato tiene que

- estar cualificada
- seguir las instrucciones de este manual
- tratar el manual como parte del producto
- mantener el manual durante la vida del producto
- pasar el manual a cada sucesivo poseedor o usuario del producto
- descargar la última versión del manual del Internet

## 1. INTRODUCCIÓN

Gracias por haber elegido un EUROLITE CLX-16.

Desembale su CLX-16.

Antes de la puesta en marcha inicial, por favor asegúrese de que no hay daños causados durante el transporte. Si los hubiese, consulte a su proveedor y no use el aparato.

## 2. INSTRUCCIONES DE SEGURIDAD

Este aparato ha salido de nuestro establecimiento en absolutas perfectas condiciones. Para mantener esta condición y asegurar un manejo seguro, es absolutamente necesario para el usuario seguir las instrucciones de seguridad y notas de advertencia escritas en este manual del usuario.



### Importante:

*Los daños causados por no hacer caso de las instrucciones de este manual del usuario no están sujetos a garantía. El proveedor no aceptará responsabilidad por ningún defecto o problema resultante.*

Siempre conectar la unidad de alimentación al final.

¡Manténgalo alejado de estufas o de cualquier fuente de calor!

Si el aparato se ha visto expuesto a fluctuaciones drásticas de temperatura (p.e. tras el transporte) no lo ponga en marcha inmediatamente. La condensación de agua podría causarle daños. Deje el aparato desconectado hasta que llegue a la temperatura ambiente.

Este aparato pertenece a la clase de protección III. Sólo contactar con la red mediante un transformador apropiado.

Desconecte el aparato de la red cuando no vaya a ser utilizado y antes de limpiarlo.

Por favor tenga en cuenta que los daños causados por modificaciones manuales del aparato no están sujetas a garantía.

Mantenga el aparato lejos del alcance de los niños y de personal no profesional.

No hay piezas que requieran servicio dentro del aparato. Las operaciones de mantenimiento y servicio deben ser llevadas a cabo únicamente por concesionarios autorizados.

### **3. INSTRUCCIONES DE MANEJO**

Este aparato es un controlador DMX para controlar los efectos de luz DMX o focos en escenas, discotecas etc. El aparato sólo es permitido para una conexión con una tensión continua de DC 12-20 V, 250 mA y ha sido diseñado para ser usado en interiores.

No agite el aparato. Evite hacer excésiva fuerza durante la instalación y el manejo del aparato.

Cuando buscar el sitio de instalación, por favor asegúrese de que el aparato no está expuesto a calor extremo, humedad o polvo. No debe haber cables mal instalados o no fijados correctamente. ¡Se pone usted en peligro y pone en peligro a otros!

Maneje el aparato sólo después de familiarizarse con sus funciones. No permita el manejo a personas que no conocen el aparato lo suficientemente bien. La mayoría de los daños son causados por manejo inadecuado de inexpertos.

Si el aparato debe ser transportado, utilice el embalaje original para evitar daños de transporte.

¡Por favor tenga en cuenta que por razones de seguridad las modificaciones no autorizadas del aparato están prohibidas!

El código de barras de serie no debe ser quitado del aparato, en caso de que esto ocurra la garantía ya no es válida.

Cuando el aparato será utilizado de un modo diferente como descrito en este manual, ésto puede causar daños en el producto y la garantía expira. Además todos usos diferentes pueden causar peligros como p. ej. cortocircuito, quema, descarga eléctrica, etc.

## **4. DESCRIPCIÓN DEL APARATO**

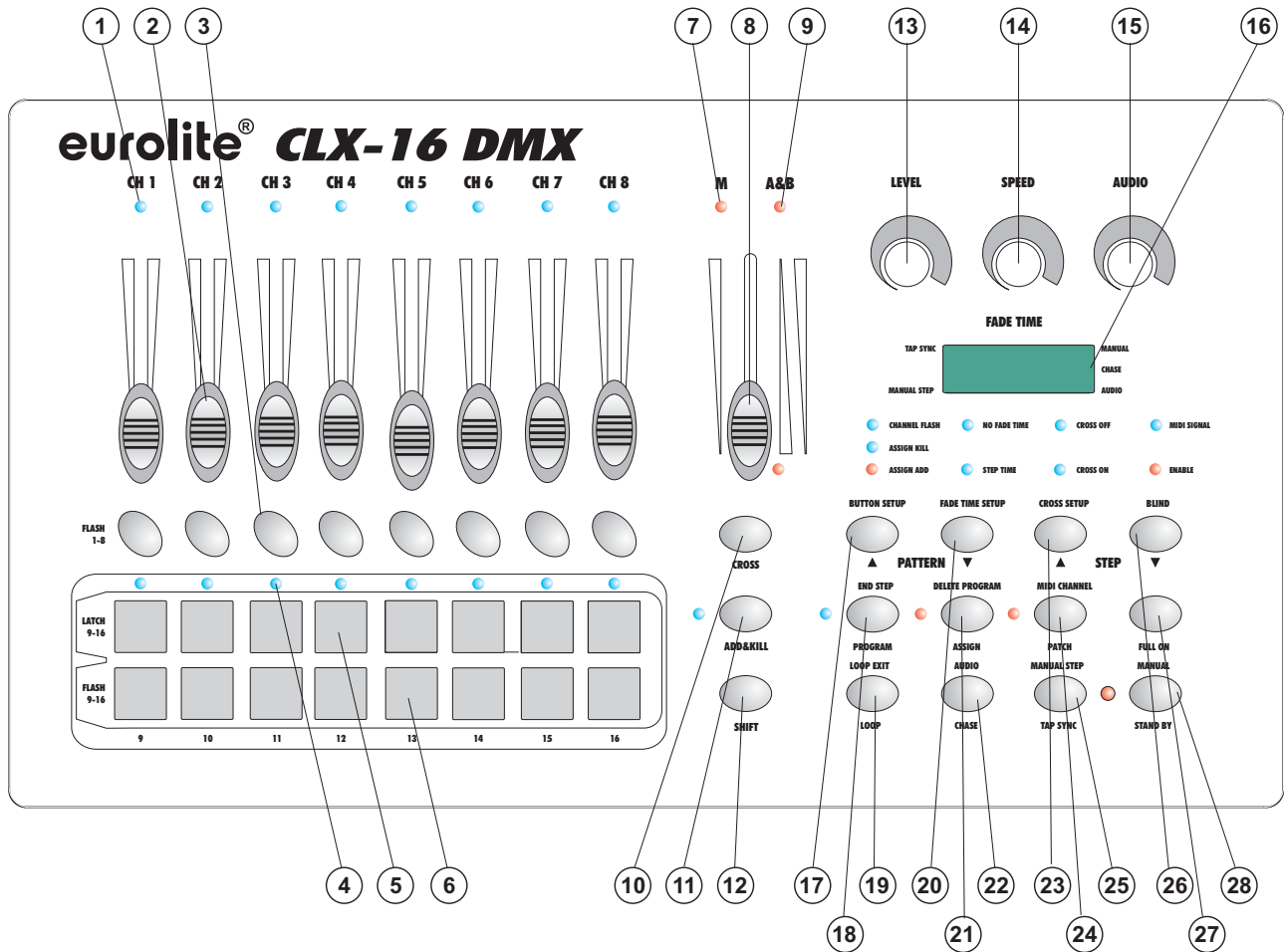
### **4.1 Características**

#### **Controlador de luz DMX 16 canales**

8 fader de canales con LED • 8 canales conmutables mediante teclas Latch • Tecla Fade Time para ajustar la velocidad de step • Master-fader con LED para ajustar el nivel total • Regulador Audio para ajustar la sensibilidad de la música • Regulador Speed para ajustar la velocidad de programa • Tecla Flash por canal y master-flash (tecla Full On) • Pantalla LED de todos los modos • 30 programas integrados • Dimmer: control manual de los canales mediante los faders • Full On: todos los canales conmutados simultáneamente • Velocidad del programa mediante speed fader o tecla Tap Sync • Control por el sonido mediante micrófono incorporado • Entrada de sonido mediante casquillo RCA • Conexión del controlador de pie mediante casquillo Sub-D 9 polos • Alimentación mediante bloque de alimentación incluido • Dimensiones de 19"

## 4.2 Sobrevista

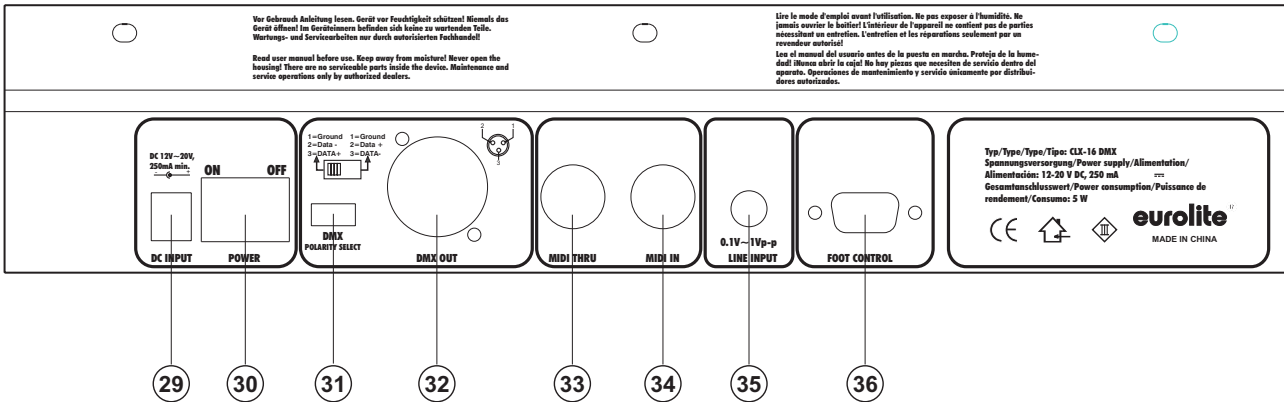
### Vista de los elementos de control



- 1) LEDS DE CANAL 1-8
- 2) FADERS DE CANAL 1-8
- 3) TECLAS FLASH 1-8
- 4) LEDS DE CANAL 9-16
- 5) TECLAS LATCH 9-16
- 6) TECLAS FLASH 9-16
- 7) M-LED
- 8) MASTERFADER
- 9) A&B-LED
- 10) TECLA CROSS-TASTE
- 11) TECLA ADD&KILL-TASTE
- 12) TECLA SHIFT-TASTE
- 13) REGULADOR LEVEL
- 14) REGULADOR SPEED  
Para ajustar la velocidad del chaser.
- 15) REGULADOR AUDIO  
Para ajustar el nivel audio.
- 16) PANTALLA
- 17) TECLA PATTERN UP
- 18) TECLA PROGRAM
- 19) TECLA LOOP
- 20) TECLA PATTERN DOWN
- 21) TECLA ASSIGN
- 22) TECLA CHASE
- 23) TECLA STEP UP
- 24) TECLA PATCH
- 25) TECLA TAP SYNC

- 26) TECLA STEP DOWN
- 27) TECLA FULL ON
- 28) TECLA STANDBY

**Panel posterior:**



- 29) Conexión a la red
- 30) Interruptor On/Off
- 31) Selector DMX POLARITY
- 32) Salida DMX
- 33) nc
- 34) nc
- 35) Casquillo AUDIO IN
- 36) Casquillo FOOT CONTROL

**5. SETUP**

**5.1 Instalación**

Instale el aparato en una superficie plana.

Instalación en Rack: Este aparato está construido para racks de 19" (483 mm). El rack que usted use debe ser un rack de doble puerta donde usted pueda abrir el panel frontal y el panel trasero. El rack debe disponer de un ventilador para la refrigeración. Cuando monte el controlador en el rack, por favor asegúrese de que hay suficiente espacio alrededor del aparato para que pueda circular el aire caliente. El sobrecalentamiento continuo puede dañar su aparato. Puede fijar el controlador en el rack con cuatro tornillos M6.

Conectar el cable de conexión del transformador en el casquillo DC IN. Conecte el transformador a la red.

**5.2 Control por el sonido**

El control por el sonido se hace mediante el micrófono incorporado u el casquillo Line In. Conecte la señal audio de su mixer (p. ej. salida Master 2) con el casquillo RCA en el dos del aparato (sensibilidad de entrada 0,1 V - 1 V).

**5.3 Conexión al dimmerpack**

**DMX-512:**

**Asegúrese de que los conductores del cable de datos no hagan contacto entre si. Los aparatos no van a funcionar o no van a funcionar correctamente.**

La conexión entre controlador y dimmerpack y entre aparato y aparato se tiene que efectuar con un cable de dos polos con blindaje. La conexión se efectúa mediante clavijas y conectores XLR tripolares.

**Instalación de una cadena DMX:**

Conecte la salida DMX del controlador con la entrada DMX del próximo aparato. Siempre conecte una salida con una entrada del próximo aparato hasta que todos los aparatos están conectados.

**Ocupación de la conexión XLR:**

Vd puede ajustar la polaridad de la conexión XLR mediante el selector DMX POLARITY.

**Atención:** En el ultimo aparato, la conexión DMX tiene que ser terminada con un resistor de terminación. Solde un resistor de 120 ohmios en una clavija XLR entre la señal (-) y la señal (+) y enchufe-la en la salida DMX del ulterior aparato.

## 6. OPERACIÓN

Tras la conexión del aparato a la red, el CLX-16 comienza a funcionar.

### 6.1 Modo manual

En el modo manual (LED Manual apagado), Vd. puede llamar los canales individuales manualmente mediante los faders de canal. Por favor, note que los ajustes hecho aquí no pueden ser memorizados.

Presione la tecla Manual (Shift+Standby) – el LED Manual brilla.

Mueve el masterfader arriba.

Haga los ajustes deseados mediante los faders canal respectivos.

### 6.2 Memorizar Preset Scenes

Con el CLX-16, Vd. puede memorizar hasta 8 Preset Scenes en las teclas Flash 1-8.

Presione y mantiene la tecla Assign para aprox. 1 segundo.

Haga los ajustes deseados mediante los faders canal respectivos y presione las teclas Latch deseadas.

Presione la tecla Assign y la tecla Flash deseada.

### 6.3 Memorizar un chaser

Con el CLX-16, Vd. puede memorizar 30 chaser diferentes con hasta 99 steps.

Presione y mantiene la tecla Program para aprox. 1 segundo. El LED Program brilla y la pantalla muestra "01:01".

Seleccione el numero de programa deseado mediante las teclas Pattern Up/Down. Los chasers libres son los numeros 01-30. La pantalla muestra "30:01" por ejemplo.

Mueve el masterfader arriba.

Haga los ajustes deseados mediante los faders canal respectivos.

Presione la tecla Program para memorizar el primero step.

Programe los steps siguientes hasta que el chaser sea terminado o el numero máximo de steps - 99 - haya llegado.

Presione la tecla End Step (Shift+Program) para memorizar el chaser.

### 6.4 Llamar un chaser

Presione la tecla Chase.

Seleccione el numero de programa desado mediante las teclas Pattern Up/Down.

Mueve el masterfader arriba.

El controlador llama el chaser.

### 6.5 Jugar un chaser

Ajuste el nivel del chaser deseado mediante el regulador Level.



Ajuste la velocidad del programa mediante el regulador Speed.

Presione la tecla Audio (Shift+Chase) para activar el control por sonido (LED brilla) y ajuste la sensibilidad deseada mediante el regulador Audio.

Como alternativa, Vd. puede ajustar la velocidad del programa en presionar la tecla Tapsync dos veces. El intervalo de tiempo entre los dos presiones corresponde a la velocidad del programa.

Cuando quiere jugar el chaser step by step, presione la tecla Manual Step (Shift+Tap Sync) y las teclas Step Up/Down.

## **6.6 Función Cross**

Mediante la función Cross, Vd. puede llamar el chaser step by step mediante el masterfader.

Presione la tecla Cross Setup (Shift+Step Up). La LED Cross On brilla.

Mueve el masterfader arriba y presione la tecla Cross. Seleccione el primero step del programa deseado mediante las teclas Pattern Up/Down (p. ej. "11:01").

Gire el regulador Level en máximo.

Mueve el masterfader abajo y llama el segundo step (p. ej. "11:02").

Presione la tecla Cross otra vez para quitar este modo.

## **6.7 Jugar algunos chasers**

Vd. puede jugar dos chasers al mismo tiempo con la función Loop.

El chaser actual en el modo Chase es el chaser 1.

Presione la tecla Loop y seleccione el próximo chaser mediante las teclas Pattern Up/Down.

Presione la tecla Loop para confirmar.

Presione la tecla Loop Exit (Shift+Loop).

## **6.8 Poner todos los canales en máximo**

Presione la tecla Full On y todos los canales tienen su valor máximo.

## **6.9 Modo Blackout**

Presione la tecla Standby para poner los aparatos en el modo Blackout.

## **6.10 Operación mediante controlador de pie**

Puede conectar el controlador de pie en el casquillo Foot Control y seleccionar Full On o Stand By.

## **6.11 Patching de los canales DMX**

En el modo Patch, Vd. puede asignar los canales DMX de nuevo. Trata de cambiar los canales 1-16 en 16-1.

Presione y mantiene la tecla Patch por aprox. 1 segundo.

Presione las tecla Step Up/Down hasta las cifras a la derecha indican "01".

Presione las tecla Pattern Up/Down hasta las cifras a la izquierda indican "16".

Ha asignado el canal 1 (viejo) en canal 16 (nuevo).

Presione las tecla Step Up/Down hasta las cifras a la derecha indican "02".

Presione las tecla Pattern Up/Down hasta las cifras a la izquierda indican "15".

Ha asignado el canal 2 (viejo) en canal 15 (nuevo).

Continúe hasta ha asignado el canal 16 (viejo) en canal 1 (nuevo).

Presione y mantiene la tecla Patch por aprox. 1 segundo para quitar este modo.

## **6.12 Cancelar todos los chaser**

Presione y mantiene la tecla Shift. Presione las teclas Latch 9, 13, 10, 14, 11, 15, 12 y 16. Libere la tecla Shift.

## 7. SOLUCIÓN DE PROBLEMAS

PROBLEMA:	CAUSA:	SOLUCION:
La alimentación no se conecta.	La unidad de alimentación no está conectado.	Compruebe el cable de conexión y cables de extensión.
No salida de luz.	Blackout activado.	Desactivar el Blackout.

## 8. LIMPIEZA Y MANTENIMIENTO



**¡PELIGRO DE MUERTE!**  
¡Siempre desenchufe el aparato antes de comenzar con el mantenimiento!

Recomendamos una limpieza frecuente del aparato. Por favor utilice un paño suave que no suelte pelusa humedecido. ¡No utilizar nunca alcohol o disolventes!

No hay piezas que necesiten de servicio dentro del aparato. Las operaciones de mantenimiento y servicio deben ser llevadas a cabo únicamente por distribuidores autorizados.

En caso de que necesite piezas de repuesto, utilice piezas originales.

Si tiene alguna pregunta más, póngase en contacto con su distribuidor.

## 9. ESPECIFICACIONES TÉCNICAS

Alimentación:	230 V AC, 50 Hz ~ mediante bloque de alimentación 12-20 V DC, 250 mA incluido en el envío
Consumo:	5 W
Número de canales:	16
Programas integrados:	30
Control por sonido:	mediante micrófono incorporado o entrada de sonido
Entrada de sonido:	mediante casquillo jack mono
Sensibilidad de la entrada de sonido:	0,1 - 1 V
Salida DMX 512:	XLR tripolar, polos conmutables
Dimensiones (La.xAn.xAl.):	320 x 180 x 80 mm
Peso:	2 kg

**Nota: Todas las especificaciones dadas en este manual están sujetas a modificación sin previo aviso. 23.09.2004 ©**

**eurolite<sup>®</sup>** GERMANY