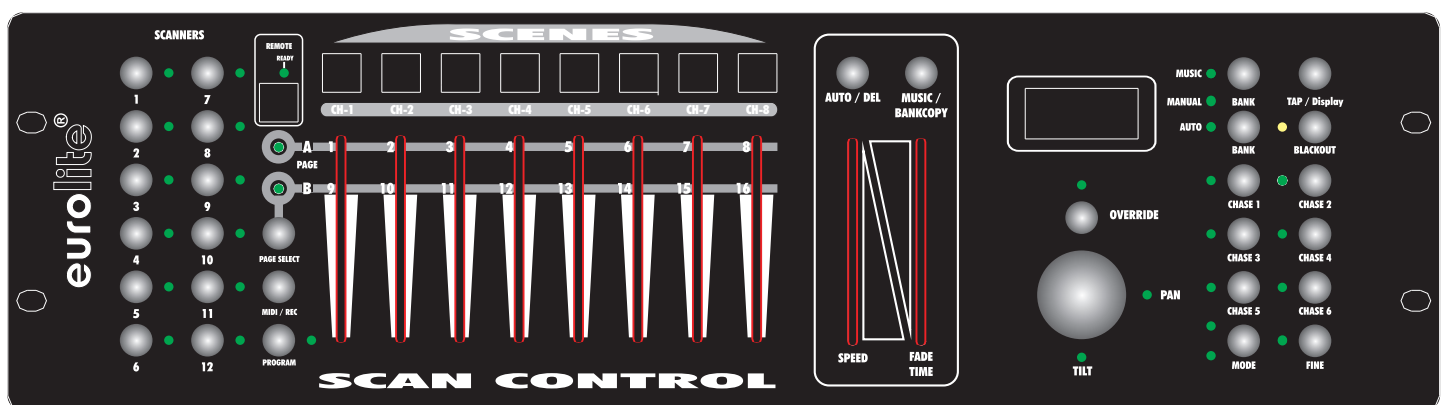


eurolite®

BEDIENUNGSANLEITUNG USER MANUAL MODE D'EMPLOI MANUAL DEL USUARIO

DMX SCAN CONTROL

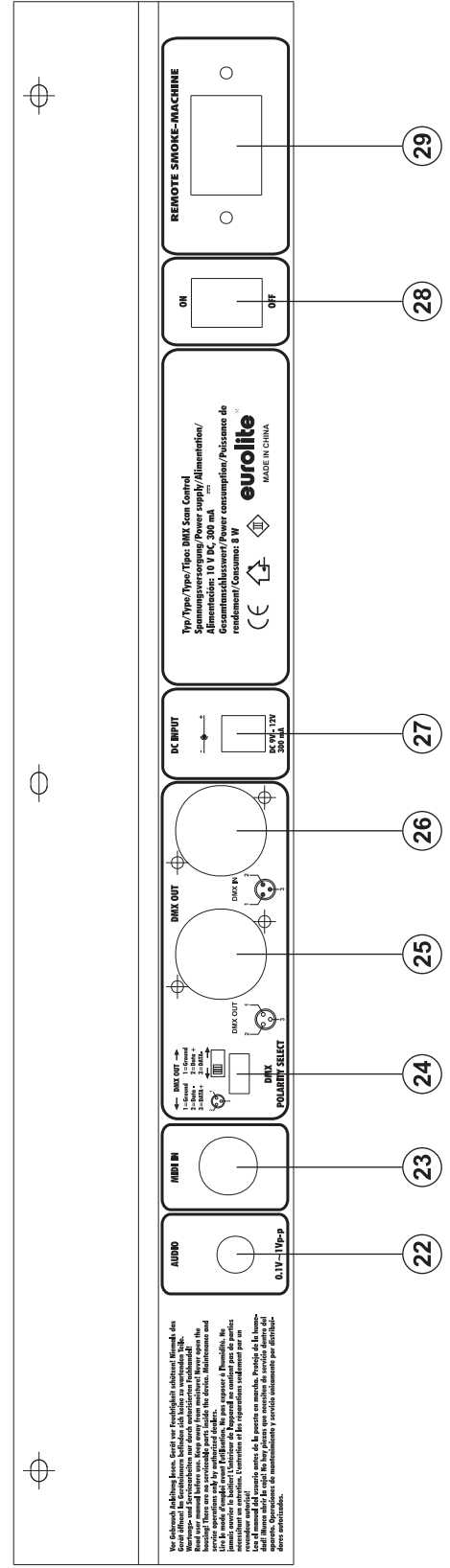
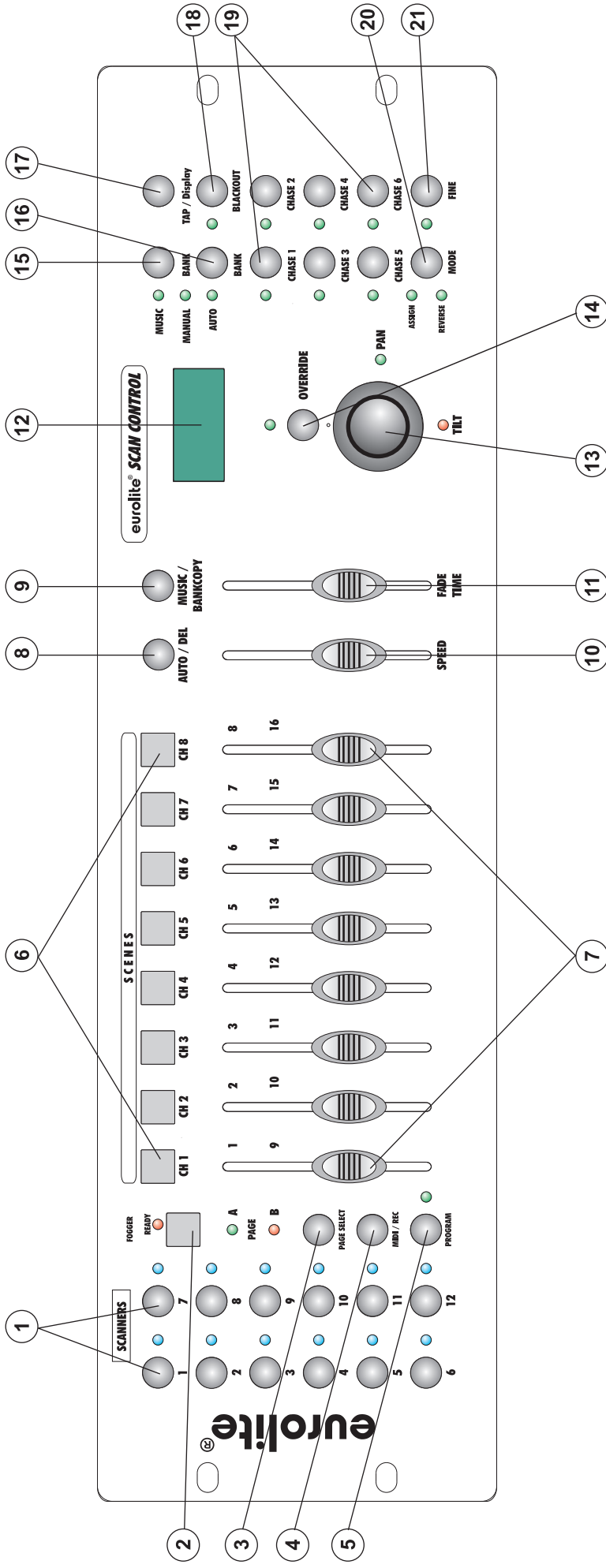
192-channel lighting controller



Für weiteren Gebrauch aufbewahren!
Keep this manual for future needs!
Gardez ce mode d'emploi pour des
utilisations ultérieures!
Guarde este manual para posteriores usos.



© Copyright
Nachdruck verboten!
Reproduction prohibited!
Réproduction interdit!
Prohibida toda reproducción.



MULTI-LANGUAGE-INSTRUCTIONS

Inhaltsverzeichnis Table of contents Sommaire Contenido

Deutsch [^]

1. EINFÜHRUNG	5
2. SICHERHEITSHINWEISE	5
3. BESTIMMUNGSGEMÄSSE VERWENDUNG	6
4. GERÄTEBESCHREIBUNG	7
4.1 Features	7
4.2 Geräteübersicht	7
5. SETUP	8
5.1 Installation	8
5.2 Musiksteuerung	8
5.3 Anschluss an den Projektor	9
5.4 Joystick-Einstellungen	9
5.5 Anschluss der Nebelmaschine	11
6. BEDIENUNG	11
6.1 Manual-Modus	11
6.2 Programmierung	12
6.3 Chaser	12
6.4 Kopieren und Löschen von Szenen und Programmen	13
6.5 Musiksteuerung	14
6.6 MIDI-Betrieb	14
7. PROBLEMBEHEBUNG	14
8. REINIGUNG UND WARTUNG	15
9. TECHNISCHE DATEN	15

English

1. INTRODUCTION	16
2. SAFETY INSTRUCTIONS	16
3. OPERATING DETERMINATIONS	17
4. DESCRIPTION	18
4.1 Features	18
4.2 Overview	18
5. SETUP	19
5.1 Installation	19
5.2 Sound-control	19
5.3 DMX-512 connection with the projector	19
5.4 Adjusting the joystick	20
5.5 Connecting the smoke-machine	21
6. OPERATION	21
6.1 Manual-mode	22
6.2 Programming	22
6.3 Chaser	23
6.4 Copying scenes, programs and records	24
6.5 Sound-control	24
6.6 MIDI-operation	25
7. PROBLEM CHART	25
8. CLEANING AND MAINTENANCE	25
9. TECHNICAL SPECIFICATIONS	26

Français

1. INTRODUCTION	27
2. INSTRUCTIONS DE SÉCURITÉ	27
3. EMPLOI SELON LES PRESCRIPTIONS	28
4. DESCRIPTION	29
4.1 Features	29
4.2 Aperçu de l'appareil	29
5. SETUP	30
5.1 Montage	30
5.2 Contrôle par le son	30
5.3 Connexion au projecteur	30
5.4 Ajustements du joystick	31
6. MANIEMENT	32
6.1 Mode manuel	32
6.2 Programmation	33
6.3 Chaser	33
6.4 Copier et annuler des scènes et des programmes	34
6.5 Activation du contrôle par le son	35
6.6 Operación MIDI	35
7. PROBLÈMES	35
8. NETTOYAGE ET MAINTENANCE	35
9. CARACTÉRISTIQUES TECHNIQUES	36

Español

1. INTRODUCCIÓN	37
2. INSTRUCCIONES DE SEGURIDAD	37
3. INSTRUCCIONES DE MANEJO	38
4. DESCRIPCIÓN DEL APARATO	39
4.1 Características	39
4.2 Sobrevista	39
5. SETUP	40
5.1 Instalación	40
5.2 Control por el sonido	40
5.3 Conexión al proyector	40
5.4 Ajustar el joystick	41
6. OPERACIÓN	42
6.1 Modo manual	42
6.2 Programación	43
6.3 Chaser	43
6.4 Copiar y cancelar escenas y programas	44
6.5 Control por sonido	44
6.6 Operación MIDI	44
7. SOLUCIÓN DE PROBLEMAS	45
8. LIMPIEZA Y MANTENIMIENTO	45
9. ESPECIFICACIONES TÉCNICAS	46

Diese Bedienungsanleitung gilt für die Artikelnummern 70064525
This user manual is valid for the article numbers 70064525
Ce mode d'emploi est conçu pour les n° d'art. 70064525
Este manual del usuario es válido para las referencias 70064525

**Das neueste Update dieser Bedienungsanleitung finden Sie im Internet unter:
You can find the latest update of this user manual in the Internet under:
Vous pouvez trouver la dernière version de ce mode d'emploi dans l'Internet sous:
Vd. puede encontrar la versión más reciente de este manual en el Internet bajo:**

www.eurolite.de

BEDIENUNGSANLEITUNG

eurolite®

DMX Scan Control 192-Kanal Lichtsteuerung



ACHTUNG!

Gerät vor Feuchtigkeit und Nässe schützen!
Vor Öffnen des Gerätes vom Netz trennen!

Lesen Sie vor der ersten Inbetriebnahme zur eigenen Sicherheit diese Bedienungsanleitung sorgfältig durch!

Alle Personen, die mit der Aufstellung, Inbetriebnahme, Bedienung, Wartung und Instandhaltung dieses Gerätes zu tun haben, müssen

- entsprechend qualifiziert sein
- diese Bedienungsanleitung genau beachten
- die Bedienungsanleitung als Teil des Produkts betrachten
- die Bedienungsanleitung während der Lebensdauer des Produkts behalten
- die Bedienungsanleitung an jeden nachfolgenden Besitzer oder Benutzer des Produkts weitergeben
- sich die letzte Version der Anleitung im Internet herunterladen

1. EINFÜHRUNG

Wir freuen uns, dass Sie sich für einen EUROLITE DMX Scan Control entschieden haben. Sie haben hiermit ein leistungsstarkes und vielseitiges Gerät erworben. Wenn Sie nachfolgende Hinweise beachten, sind wir sicher, dass Sie lange Zeit Freude an Ihrem Kauf haben werden.

Nehmen Sie den DMX Scan Control aus der Verpackung.

2. SICHERHEITSHINWEISE

Dieses Gerät hat das Werk in sicherheitstechnisch einwandfreiem Zustand verlassen. Um diesen Zustand zu erhalten und einen gefahrlosen Betrieb sicherzustellen, muss der Anwender unbedingt die Sicherheitshinweise und die Warnvermerke beachten, die in dieser Bedienungsanleitung enthalten sind.



Unbedingt lesen:

Bei Schäden, die durch Nichtbeachtung dieser Bedienungsanleitung verursacht werden, erlischt der Garantieanspruch. Für daraus resultierende Folgeschäden übernimmt der Hersteller keine Haftung.

Bitte überprüfen Sie vor der ersten Inbetriebnahme, ob kein offensichtlicher Transportschaden vorliegt. Sollten Sie Schäden am Netzteil oder am Gehäuse entdecken, nehmen Sie das Gerät nicht in Betrieb und setzen sich bitte mit Ihrem Fachhändler in Verbindung.

Das Netzteil immer als letztes einstecken.

Halten Sie das Gerät von Hitzequellen wie Heizkörpern oder Heizlüftern fern.

Das Gerät darf nicht in Betrieb genommen werden, nachdem es von einem kalten in einen warmen Raum gebracht wurde. Das dabei entstehende Kondenswasser kann unter Umständen Ihr Gerät zerstören. Lassen Sie das Gerät solange uneingeschaltet, bis es Zimmertemperatur erreicht hat!

Der Aufbau entspricht der Schutzklasse III. Das Gerät darf niemals ohne einen geeigneten Transformator betrieben werden.

Gerät bei Nichtbenutzung und vor jeder Reinigung vom Netz trennen.

Beachten Sie bitte, dass Schäden, die durch manuelle Veränderungen an diesem Gerät verursacht werden, nicht unter den Garantieanspruch fallen.

Kinder und Laien vom Gerät fern halten!

Im Geräteinneren befinden sich keine zu wartenden Teile. Eventuelle Servicearbeiten sind ausschließlich dem autorisierten Fachhandel vorbehalten!

3. BESTIMMUNGSGEMÄSSE VERWENDUNG

Bei diesem Gerät handelt es sich um einen DMX-Controller, mit dem sich DMX-gesteuerte Lichteffekte, Scheinwerfer etc. in Diskotheken, auf Bühnen etc. ansteuern lassen. Dieses Produkt ist für den Anschluss an DC 9-12 V, 300 mA Gleichspannung zugelassen und wurde ausschließlich zur Verwendung in Innenräumen konzipiert.

Vermeiden Sie Erschütterungen und jegliche Gewaltanwendung bei der Installation oder Inbetriebnahme des Gerätes.

Achten Sie bei der Wahl des Installationsortes darauf, dass das Gerät nicht zu großer Hitze, Feuchtigkeit und Staub ausgesetzt wird. Vergewissern Sie sich, dass keine Kabel frei herumliegen. Sie gefährden Ihre eigene und die Sicherheit Dritter!

Das Gerät darf nicht in einer Umgebung eingesetzt oder gelagert werden, in der mit Spritzwasser, Regen, Feuchtigkeit oder Nebel zu rechnen ist. Feuchtigkeit oder sehr hohe Luftfeuchtigkeit kann die Isolation reduzieren und zu tödlichen Stromschlägen führen. Beim Einsatz von Nebelgeräten ist zu beachten, dass das Gerät nie direkt dem Nebelstrahl ausgesetzt ist und mindestens 0,5 m von einem Nebelgerät entfernt betrieben wird. Der Raum darf nur so stark mit Nebel gesättigt sein, dass eine gute Sichtweite von mindestens 10 m besteht.

Die Umgebungstemperatur muss zwischen -5°C und $+45^{\circ}\text{C}$ liegen. Halten Sie das Gerät von direkter Sonneneinstrahlung (auch beim Transport in geschlossenen Wägen) und Heizkörpern fern.

Die relative Luftfeuchte darf 50 % bei einer Umgebungstemperatur von 45°C nicht überschreiten.

Dieses Gerät darf nur in einer Höhenlage zwischen -20 und 2000 m über NN betrieben werden.

Verwenden Sie das Gerät nicht bei Gewitter. Überspannung könnte das Gerät zerstören. Das Gerät bei Gewitter allpolig vom Netz trennen (Netzstecker ziehen).

Nehmen Sie das Gerät erst in Betrieb, nachdem Sie sich mit seinen Funktionen vertraut gemacht haben. Lassen Sie das Gerät nicht von Personen bedienen, die sich nicht mit dem Gerät auskennen. Wenn Geräte nicht mehr korrekt funktionieren, ist das meist das Ergebnis von unfachmännischer Bedienung!

Soll das Gerät transportiert werden, verwenden Sie bitte die Originalverpackung, um Transportschäden zu vermeiden.

Beachten Sie bitte, dass eigenmächtige Veränderungen an dem Gerät aus Sicherheitsgründen verboten sind.

Der Serienbarcode darf niemals vom Gerät entfernt werden, da ansonsten der Garantieanspruch erlischt.

Wird das Gerät anders verwendet als in dieser Bedienungsanleitung beschrieben, kann dies zu Schäden am Produkt führen und der Garantieanspruch erlischt. Außerdem ist jede andere Verwendung mit Gefahren, wie z. B. Kurzschluss, Brand, elektrischem Schlag, etc. verbunden.

4. GERÄTEBESCHREIBUNG

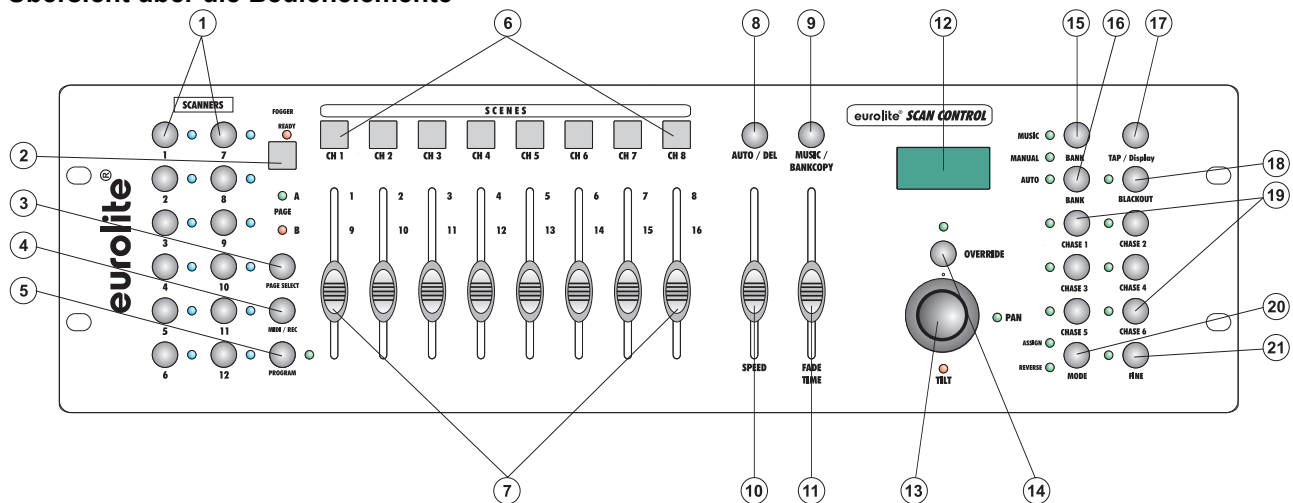
4.1 Features

Kompakter DMX-Controller mit Joystick

- 192 Steuerkanäle für 12 Projektoren mit je 16 DMX-Kanälen
- Feine Pan- und Tilt-Bewegungen über Fine-Taste möglich
- 6 Chaser mit bis zu 240 Szenen programmierbar
- 8 Preset Scenes
- Kopierfunktion der Programme und Records
- Blackout-Funktion
- Rackeinbau mit 3 Höheneinheiten

4.2 Geräteübersicht

Übersicht über die Bedienelemente

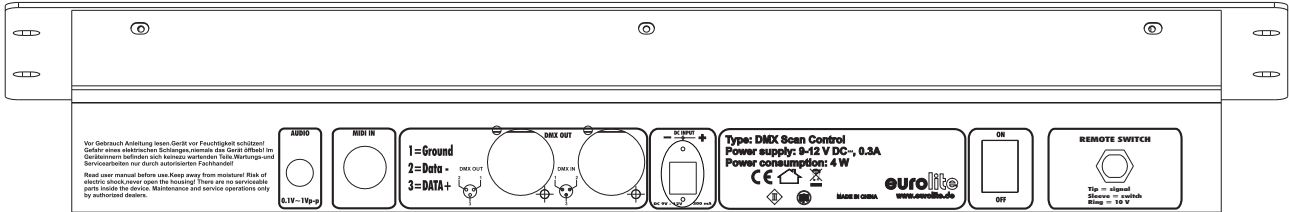


- 1) PROJEKTORWAHLTASTEN
Zur Auswahl des gewünschten Projektors.
- 2) REMOTE-SWITCH
Zur Aktivierung der Remote-Switch-Buchse.
Bereitschafts-LED
- 3) PAGE-TASTE
Durch Drücken der Page-Taste können Sie die Kanalfader von CH 1-8 auf CH 9-16 umstellen.
- 4) MIDI/REC-TASTE
- 5) PROGRAM-TASTE
- 6) SCENE-TASTEN
- 7) KANALFADER
Zur Einstellung der verschiedenen DMX-Werte. Die Kanäle 1-8 lassen sich nach Drücken der entsprechenden Projektorwahl Taste durch Schieben des entsprechenden Faders direkt einstellen. Die Kanäle 9-16 lassen sich einstellen, nachdem die Auswahl durch Drücken der Page-Taste auf CH 9-16 umgestellt wurde.
- 8) AUTO/DEL-TASTE
- 9) MUSIC/BANKCOPY-TASTE
Wenn die LED leuchtet, befindet sich der Controller im Audio-Modus (Betrieb mit Musiksteuerung).
- 10) SPEED-FADER
- 11) FADE TIME-FADER
- 12) DISPLAY
- 13) JOYSTICK
- 14) OVERRIDE-TASTE
Zur manuellen Steuerung einzelner Kanäle.
- 15) BANK UP-TASTE

- 16) BANK DOWN-TASTE
- 17) TAPSYNC DISPLAY-TASTE
- 18) BLACKOUT-TASTE
- 19) CHASE-TASTEN
- 20) MODE-TASTE
- 21) FINE-TASTE

Bei gedrückter Fine-Taste reagiert der Joystick mit der kleinstmöglichen Auflösung.

Rückseite:



- 22) Audio-Eingangsbuchse
- 23) MIDI-Eingangsbuchse
- 24) DMX-Ausgangsbuchse
- 25) DMX-Eingangsbuchse
- 26) Netzanschlussbuchse
- 27) Netzschalter
- 28) Remote-Switch-Buchse

5. SETUP

5.1 Installation

Stellen Sie das Gerät auf einer ebenen Fläche auf oder installieren Sie es in Ihrem Rack.

Rackinstallation: Dieses Gerät ist für ein 483-mm-Rack (19") vorgesehen. Bei dem Rack sollte es sich um ein „Double-Door-Rack“ handeln, an dem sich sowohl die Vorder- als auch die Rückseite öffnen lassen. Das Rackgehäuse sollte mit einem Lüfter versehen sein. Achten Sie bei der Standortwahl des Gerätes darauf, dass die warme Luft aus dem Rack entweichen kann und genügend Abstand zu anderen Geräten vorhanden ist. Dauerhafte Überhitzung kann zu Schäden an dem Gerät führen.

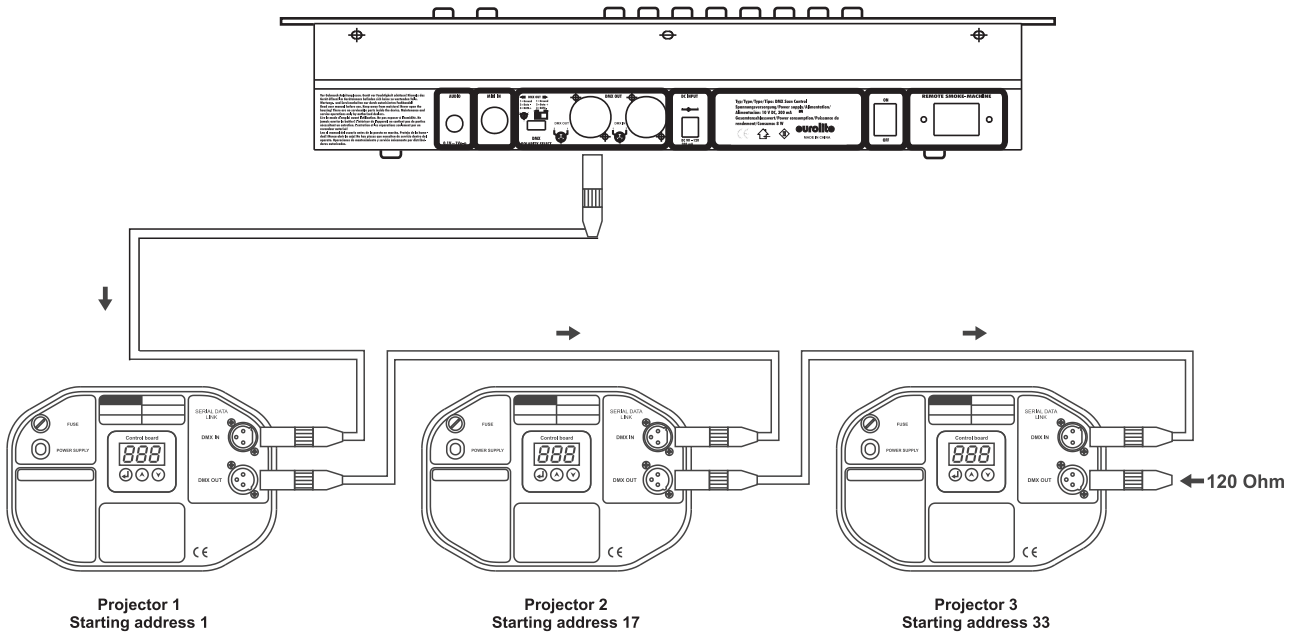
Sie können das Gerät mit vier Schrauben M6 im Rack befestigen. Werden mehrere Geräte übereinander montiert, so ist darauf zu achten, dass zwischen den Geräten mindestens 1 Höheneinheit (1 HE) Luft bleibt.

Stecken Sie die Anschlussleitung des Netzteils in die DC IN-Buchse ein. Stecken Sie das Netzteil in die Steckdose ein.

5.2 Musiksteuerung

Die Musiksteuerung erfolgt über das eingebaute Mikrophon oder die Line In Anschlussbuchse. Verbinden Sie Ihr Audiosignal vom Mischpult (z. B. Master 2-Ausgang) mit der Cinch-Buchse an der Geräterückseite (Eingangsempfindlichkeit 0,1 V - 1 V).

5.3 Anschluss an den Projektor



Achten Sie darauf, dass die Adern der Datenleitung an keiner Stelle miteinander in Kontakt treten. Die Geräte werden ansonsten nicht bzw. nicht korrekt funktionieren.

Die Verbindung zwischen Controller und Projektor sowie zwischen den einzelnen Geräten muss mit einem zweipoligen geschirmten Kabel erfolgen. Die Steckverbindung geht über 3-polige XLR-Stecker und -Kupplungen.

Aufbau einer seriellen DMX-Kette:

Verbinden Sie den DMX-Ausgang des DMX Scan Control mit dem DMX-Eingang des nächsten Gerätes. Verbinden Sie immer einen Ausgang mit dem Eingang des nächsten Gerätes bis alle Geräte angeschlossen sind.

Achtung: Am letzten Projektor muss die DMX-Leitung durch einen Abschlusswiderstand abgeschlossen werden. Dazu wird ein 120 Ω Widerstand in einen XLR-Stecker zwischen Signal (-) und Signal (+) eingelötet und in den DMX-Ausgang am letzten Gerät gesteckt.

Kodierung der Projektoren

Bitte beachten Sie, dass der DMX Scan Control die DMX-Startadressen in 16er-Schritten zuweist. Sie müssen den entsprechenden Projektor auf die gewünschte Startadresse kodieren, weil sonst die Kanaluweisung nicht stimmt. Alle Projektoren, die gleich adressiert werden, arbeiten synchron.

Projektor	Startadresse	Projektor	Startadresse	Projektor	Startadresse
Projektor 1	1	Projektor 3	33	Projektor 5	65
Projektor 2	17	Projektor 4	49	Projektor 6	81
Projektor 7	97	Projektor 8	113	Projektor 9	129
Projektor 10	145	Projektor 11	161	Projektor 12	177

5.4 Joystick-Einstellungen

5.4.1 Joystick zuordnen

Halten Sie die Program-Taste, bis die LED leuchtet.

Halten Sie die Mode- und Fine-Taste gleichzeitig, bis die Assign-LED leuchtet. Wenn die Reverse-LED leuchtet halten Sie nochmals die Mode- und Fine-Taste.

Wählen Sie die Pan- oder Tilt-Richtung über die Bank Up und Bank Down-Tasten aus.
Drücken Sie die Tap/Display-Taste um 16-Kanal oder 8-Kanal-Modus auszuwählen.
Wählen Sie den gewünschten Projektor über die Projektorwahl-tasten aus.
Halten Sie die Mode-Taste und drücken Sie die Scene-Taste, auf deren Kanal der Pan- bzw. Tilt-Kanal liegt.
Wenn die Pan-Bewegung z. B. auf Fader 1 liegt, halten Sie die Mode-Taste und drücken Sie Scene-Taste 1.
Halten Sie die Mode- und Fine-Taste gleichzeitig, um den Assign-Modus zu verlassen.

5.4.2 Joystick-Bewegung bzw. DMX-Kanäle umkehren

Halten Sie die Program-Taste, bis die LED leuchtet.
Halten Sie die Mode- und Fine-Taste gleichzeitig, bis die Reverse-LED leuchtet. Wenn die Assign-LED leuchtet halten Sie nochmals die Mode- und Fine-Taste.
Wählen Sie die Pan- oder Tilt-Richtung über die Bank Up und Bank Down-Tasten aus.
Drücken Sie die Tap/Display-Taste um 16-Kanal oder 8-Kanal-Modus auszuwählen.
Wählen Sie den gewünschten Projektor über die Projektorwahl-tasten aus.
Halten Sie die Mode-Taste und drücken Sie die Scene-Taste, auf deren Kanal der Pan- bzw. Tilt-Kanal liegt.
Wenn die Pan-Bewegung z. B. auf Fader 1 liegt, halten Sie die Mode-Taste und drücken Sie Scene-Taste 1.
Halten Sie die Mode- und Fine-Taste gleichzeitig, um den Reverse-Modus zu verlassen.
Genauso lassen sich auch alle anderen DMX-Kanäle umkehren.

5.4.3 Projektorzuordnung löschen

Mit dieser Funktion können Sie die Pan/Tilt-Zuordnung eines Projektors löschen.
Halten Sie die Program-Taste, bis die LED leuchtet.
Halten Sie die Mode- und Fine-Taste gleichzeitig, bis die Reverse- oder Assign-LED leuchtet.
Drücken Sie die gewünschte Projector Select-Taste.
Drücken Sie die Mode- und Auto/Del-Taste gleichzeitig. Alle LEDs leuchten dreimal auf. Der gewünschte Projektor wurde gelöscht.

5.4.4 Alle Projektorzuordnungen löschen

Mit dieser Funktion können Sie die Pan/Tilt-Zuordnung aller Projektoren löschen.
Schalten Sie das Gerät ab.
Drücken und Halten Sie die Mode- und Auto/Del-Taste gleichzeitig.
Schalten Sie das Gerät wieder ein. Alle LEDs leuchten kurz auf; die DMX-Kanäle wurden gelöscht.

5.4.5 DMX-Kanal anzeigen

Mit dieser Funktion können Sie sich anzeigen lassen, welcher Kanal der Pan/Tilt-Bewegung zugeordnet ist.
Halten Sie die Mode- und Fine-Taste gleichzeitig, bis die Reverse- oder Assign-LED leuchtet.
Drücken Sie die Projektorwahl-taste des Gerätes, für das die DMX-Werte ausgelesen werden sollen. Auf dem Display erscheint der Pan/Tilt-Wert. Z. B. bedeutet "ASS 01 02", dass die Pan-Bewegung Kanal 1 und die Tilt-Bewegung Kanal 2 zugeordnet ist. "RES 01 02" bedeutet, dass die Pan-Bewegung auf Kanal 1 und die Tilt-Bewegung auf Kanal 2 invertiert wurde. Wurde nur die Pan-Bewegung invertiert, erscheint auf dem Display "RES 01 00".

5.4.6 Fade Time zuordnen

Mit dieser Funktion können Sie einstellen, ob die Fade Time nur für die Pan/Tilt-Bewegung oder für alle DMX-Kanäle gelten soll. Dies ist sinnvoll, wenn z. B. die Spiegelfahrt bzw. Kopfbewegung langsam ausgeführt werden soll, die Gobos und Farben jedoch schnell erfolgen sollen.

Schalten Sie das Gerät ab.
Drücken und Halten Sie die Mode- und Tap/Display-Taste gleichzeitig.
Schalten Sie das Gerät wieder ein. Drücken Sie die Tap/Display-Taste, um zwischen den beiden Modi umzuschalten.



Drücken Sie die Mode- und Tap/Display-Taste gleichzeitig, um Ihre Auswahl abzuspeichern. Drücken Sie die Blackout-Taste, um den Modus ohne Speichern zu verlassen.

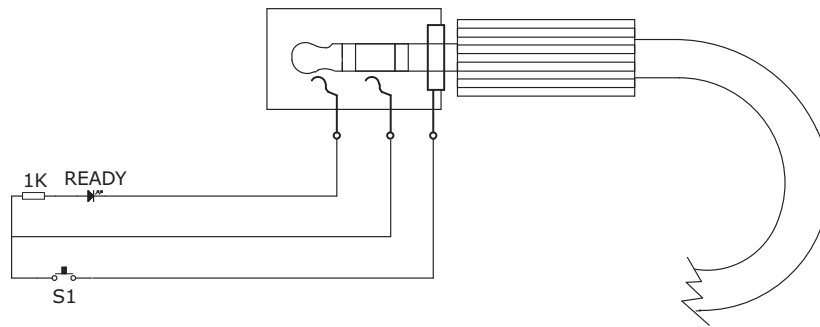
5.4.7 Fine-Funktion

Durch Drücken der Fine-Taste (LED leuchtet), wird der Joystick auf kleinstmögliche Bewegung umgeschaltet.

5.5 Anschluss an die Remote-Switch-Buchse

An die Remote-Switch-Buchse können Sie Geräte mit analoger Steuerung, z. B. Nebelgeräte mit Niedervoltanschluss anschließen. Die Buchse ist nur für Niederspannung vorgesehen!
Die Pinbelegung der Stereo-Klinkenbuchse lautet:

- Tip = signal
- Sleeve = switch
- Ring = 10 V



6. BEDIENUNG

Wenn Sie das Gerät an die Spannungsversorgung angeschlossen haben, ist der DMX Scan Control einsatzbereit.

6.1 Manual-Modus

6.1.1 Projektoren manuell aufrufen:

Im Manual-Modus (Program-LED aus) können Sie die angeschlossenen Projektoren manuell aufrufen und über die Kanalfader ansteuern. Bitte beachten Sie, dass die hier vorgenommenen Einstellungen nicht abgespeichert werden können.

Wählen Sie den gewünschten Projektor über die entsprechende Projektorwahltaste aus.

Stellen Sie die gewünschte Funktion über die Kanalfader ein.

Page Select-Taste:

Über die Page Select-Taste können die Auswahl der Kanalfader von CH 1-8 auf CH 9-16 umschalten.

Display-Taste:

Über die Display-Taste können Sie die Anzeige des Faderwegs von DMX-Wert (0-255) auf Prozentwert (0-100) umschalten.

6.2 Programmierung

Ein Programm ist eine Aneinanderreihung von verschiedenen Szenen, die nacheinander abgespielt werden. Mit dem DMX Scan Control lassen sich bis zu 30 verschiedene Programme (Banks) mit bis zu 8 Szenen programmieren.

6.2.1 Programmierung eines Programms

Drücken und halten Sie die Program-Taste bis die Prog-LED im Display blinkt. Wählen Sie das gewünschte Programm (Bank) über die Bank-Tasten aus.

Wählen Sie den gewünschten Projektor über die Projektorwahltasten aus. Nehmen Sie die Einstellungen über die entsprechenden Kanalfader vor. Wählen Sie den nächsten Projektor über die Projektorwahltasten aus und nehmen Sie die Einstellungen vor. Drücken Sie die Rec-Taste und die entsprechende Scene-Taste, um den ersten Step abzuspeichern. Programmieren Sie die nächsten Schritte, bis das Programm beendet ist oder die maximale Anzahl der Steps - 8 - erreicht wurde. Drücken Sie die Program-Taste, um das Programm abzuspeichern. Der Controller befindet sich jetzt im Blackout-Modus (Blackout-LED leuchtet).

6.2.2 Aufrufen eines Programms

Drücken Sie die Bank-Tasten und wählen Sie das gewünschte Programm aus. Drücken Sie die Auto-Taste und auf dem Display leuchtet die Auto Trigger LED. Stellen Sie die Programmablaufgeschwindigkeit und die Überblendzeit über den Speed- bzw. Fade Time-Fader ein.

Alternativ können Sie die Programmablaufgeschwindigkeit einstellen, indem Sie zweimal die Tapsync-Taste drücken. Das Zeitintervall zwischen den beiden Tastendrücken entspricht der Programmablaufgeschwindigkeit (maximal 10 Minuten).

6.2.3 Überprüfen eines Programms

Drücken und halten Sie die Program-Taste und wählen Sie das gewünschte Programm über die Bank-Tasten aus. Überprüfen Sie jede einzelne Szene durch Drücken der entsprechenden Scene-Taste.

6.2.4 Editieren eines Programms

Sollten Sie feststellen, dass eine Szene nicht Ihren Vorstellungen entspricht, oder wenn Programme für eine neue Bühne editiert werden müssen, ist es nötig, eine Szene manuell zu verändern.

Drücken und halten Sie die Program-Taste und wählen Sie das gewünschte Programm über die Bank-Tasten aus.

Wählen Sie die gewünschte Szene über die Scene-Taste aus. Wählen Sie den gewünschten Projektor über die Projektorwahltasten aus. Nehmen Sie die Einstellungen über die entsprechenden Kanalfader vor. Wählen Sie den nächsten Projektor über die Projektorwahltasten aus und nehmen Sie die Einstellungen vor. Drücken Sie die Rec-Taste und die entsprechende Scene-Taste, um den editierten Step abzuspeichern. Editieren Sie die nächsten Schritte, bis das Programm korrigiert ist.

Drücken und halten Sie die Program-Taste, um das editierte Programm abzuspeichern.

6.3 Chaser

Ein Chaser ist eine Aneinanderreihung von verschiedenen Programmen, die nacheinander abgespielt werden. Mit dem DMX Scan Control lassen sich bis zu 6 verschiedene Chaser mit bis zu 240 Steps programmieren.

6.3.1 Programmierung eines Chasers

Drücken und halten Sie die Program-Taste. Wählen Sie den gewünschten Chaser über die Chase-Tasten aus.

Wählen Sie das gewünschte Programm über die Bank-Tasten aus. Wählen Sie die gewünschte Szene über die Scene-Tasten aus. Drücken Sie die Rec-Taste. Wählen Sie den nächsten Step über die Scene-Tasten aus und drücken Sie die Rec-Taste. Programmieren Sie die nächsten Schritte, bis der Chaser beendet ist oder die maximale Anzahl der Steps - 240 - erreicht wurde. Drücken und halten Sie die Program-Taste, um den Chaser abzuspeichern.

Kopieren einer Bank in einen Chaser

Alternativ können Sie eine ganze Bank (mit bis zu 8 Szenen) in einen Chaser hineinkopieren. Wählen Sie

dazu das gewünschte Programm über die Bank-Tasten aus. Drücken Sie die Bank Copy-Taste und die Rec-Taste.

6.3.2 Aufrufen eines Chasers

Drücken Sie die entsprechende Chaser-Taste und drücken Sie die Auto-Taste. Die Chaser-Geschwindigkeit können Sie einstellen, indem Sie zweimal die Tapsync-Taste drücken. Das Zeitintervall zwischen den beiden Tastendrücken entspricht der Chaser-Geschwindigkeit (maximal 10 Minuten).

6.3.3 Überprüfen eines Chasers

Drücken und halten Sie die Program-Taste und wählen Sie den gewünschten Chaser über die Chase-Tasten aus. Drücken Sie die Display-Taste zur Umschaltung auf Step-Anzeige. Überprüfen Sie jede einzelne Szene durch Drücken der entsprechenden Bank-Taste.

6.3.4 Editieren eines Chasers

Step einfügen

Drücken und halten Sie die Program-Taste und wählen Sie den gewünschten Chaser über die Chase-Tasten aus. Drücken Sie die Display-Taste zur Umschaltung auf Step-Anzeige. Wählen Sie durch Drücken der entsprechenden Bank-Taste die Szene aus, nach der ein Step eingefügt werden soll.

Drücken Sie die Rec-Taste. Wählen Sie die gewünschte Szene über die Bank-Tasten und die entsprechende Scene-Taste aus. Drücken Sie erneut die Rec-Taste.

Step löschen

Drücken und halten Sie die Program-Taste und wählen Sie den gewünschten Chaser über die Chase-Tasten aus. Drücken Sie die Display-Taste zur Umschaltung auf Step-Anzeige. Wählen Sie durch Drücken der entsprechenden Bank-Taste die Szene aus, die gelöscht werden soll.

Drücken Sie die Del-Taste.

Drücken und halten Sie die Program-Taste, um den editierten Chaser abzuspeichern.

6.3.5 Chaser löschen

Drücken und halten Sie die Program-Taste und wählen Sie den gewünschten Chaser über die Chase-Tasten aus. Drücken und halten Sie die Del-Taste und drücken Sie die Chase-Taste.

6.3.6 Alle Chaser löschen

Achtung: Wenn Sie diese Funktion wählen, gehen alle programmierten Chaser unwiederbringlich verloren! Die einzelnen Szenen und Programme bleiben jedoch erhalten.

Drücken und halten Sie die Bank Down-Taste und die Del-Taste während Sie das Gerät vom Netz trennen. Schließen Sie das Gerät wieder an die Spannungsversorgung an.

6.3.7 Override-Funktion

Mit der Override-Taste können Sie einzelne Kanäle aus dem Programm nehmen und manuell steuern. Wenn Sie z. B. den ersten Kanal des ersten Projektors manuell steuern möchten, gehen Sie wie folgt vor:

- Rufen Sie den Chaser auf
- Wählen Sie Projektor 1 über die Projektorwahl Taste aus (LED leuchtet)
- Drücken Sie die Override-Taste (LED leuchtet)
- Bewegen Sie den ersten Kanalfader und der Kanal wird aus dem Programm genommen. Steuern Sie den Kanal manuell über den Kanalfader.
- Zum Verlassen des Override-Modus, drücken Sie erneut die Override- oder Projektorwahl Taste.

6.4 Kopieren und Löschen von Szenen und Programmen

Mit der Kopierfunktion können Sie sich das Erstellen von Programmen und Chasern erleichtern, indem Sie z. B. bereits vorhandene Szenen in ein Programm einfügen.

Kopieren von Szenen

Drücken und halten Sie die Program-Taste und wählen Sie das gewünschte Programm über die Bank-Tasten aus. Drücken der entsprechenden Scene-Taste. Drücken Sie die Rec-Taste und wählen Sie die gewünschte Bank aus, wohin die Szene kopiert werden soll. Drücken Sie die gewünschte Scene-Taste.

Löschen von Szenen

Drücken und halten Sie die Program-Taste und wählen Sie das gewünschte Programm über die Bank-Tasten aus. Drücken Sie die entsprechende Scene-Taste. Drücken und halten Sie die Del-Taste und drücken Sie die gewünschte Scene-Taste. Der DMX-Wert dieser Szene wird auf 0 gesetzt.

Kopieren von Programmen

Drücken und halten Sie die Program-Taste und wählen Sie das gewünschte Programm über die Bank-Tasten aus. Drücken Sie die Rec-Taste und wählen Sie die gewünschte Bank aus, wohin das Programm kopiert werden soll. Drücken Sie die Bank Copy-Taste.

Löschen aller Szenen

Achtung: Wenn Sie diese Funktion wählen, gehen alle programmierten Szenen unwiederbringlich verloren!

Drücken und halten Sie die Program-Taste und die Bank Down-Taste während Sie das Gerät vom Netz trennen. Schließen Sie das Gerät wieder an die Spannungsversorgung an.

6.5 Musiksteuerung

Durch Drücken der Music-Taste aktivieren Sie die Musiksteuerung (LED leuchtet). Bitte beachten Sie, dass Programme und Chaser in diesem Modus nur aktiv sind, wenn der Controller ein Musiksignal empfängt. Liegt keine Musik an, steht das Programm oder der Chaser.

6.6 MIDI-Betrieb

Drücken Sie die MIDI-Taste und die dritte und vierte Stelle im Display beginnen zu blinken. Wählen Sie den entsprechenden MIDI-Kanal über die Bank-Tasten aus. Drücken Sie erneut die MIDI-Taste, um die Einstellung der MIDI-Kanäle zu beenden.

Übersicht der MIDI-Funktionen:

Bank	Noten-nummer	Funktion
Bank 1	00	Scene 1
	01	Scene 2
	02	Scene 3
	03	Scene 4
	04	Scene 5
	05	Scene 6
	06	Scene 7
	07	Scene 8
Bank 2	08	Scene 1
	09	Scene 2
	10	Scene 3

Bank	Noten-nummer	Funktion
Bank 15	112	Scene 1
Bank 15	113	Scene 2
Bank 15	114	Scene 3
Bank 15	115	Scene 4
Bank 15	116	Scene 5
Bank 15	117	Scene 6
Bank 15	118	Scene 7
Bank 15	119	Scene 8
Chase	120	Chase 1
Chase	121	Chase 2
Chase	122	Chase 3
Chase	123	Chase 4
Chase	124	Chase 5
Chase	125	Chase 6
Chase	126	Blackout

7. PROBLEMBEHEBUNG

PROBLEM	URSACHE	LÖSUNG
Gerät lässt sich nicht anschalten.	Die Anschlussleitung des Netzteils ist nicht angeschlossen.	Überprüfen Sie die Anschlussleitung und eventuelle Verlängerungsleitungen.
Keine Signalausgabe.	Blackout aktiv.	Deaktivieren Sie den Blackout durch Drücken der Blackout-Taste.

8. REINIGUNG UND WARTUNG



LEBENSGEFAHR!

Vor Wartungsarbeiten unbedingt allpolig vom Netz trennen!

Das Gerät sollte regelmäßig von Verunreinigungen wie Staub usw. gereinigt werden. Verwenden Sie zur Reinigung ein fusselfreies, angefeuchtetes Tuch. Auf keinen Fall Alkohol oder irgendwelche Lösungsmittel zur Reinigung verwenden!

Im Geräteinneren befinden sich keine zu wartenden Teile. Wartungs- und Servicearbeiten sind ausschließlich dem autorisierten Fachhandel vorbehalten!

Sollten einmal Ersatzteile benötigt werden, verwenden Sie bitte nur Originalersatzteile.
Sollten Sie noch weitere Fragen haben, steht Ihnen Ihr Fachhändler jederzeit gerne zur Verfügung.

9. TECHNISCHE DATEN

Spannungsversorgung:	230 V AC, 50 Hz ~ über mitgeliefertes 9-12 V DC, 300 mA Netzteil
Gesamtanschlusswert:	4 W
Anzahl Steuerkanäle:	192
Musiksteuerung:	über eingebautes Mikrofon
DMX512-Ausgang:	3-polige XLR-Einbaukupplung
Freie Programme:	6 x 240 Szenen
Maße (LxBxH):	483 x 132 x 80 mm Rackeinbau mit 3 HE
Mindesteinbautiefe:	170 mm
Gewicht:	2,5 kg
Zubehör:	
Mixer-Case Profi MCB-19, schräg, sw 8HE	Best.-Nr. 30111560
Mixer-Case Profi MCB-19, schräg, alu 8HE	Best.-Nr. 30111564
Kabel MC-100, 10m, schwarz, XLR m/f, symmetr	Best.-Nr. 3022055N
Abschlussstecker DES-3 DMX 3-pol	Best.-Nr. 51834001

**Bitte beachten Sie: Technische Änderungen ohne vorherige Ankündigung und Irrtum vorbehalten.
07.04.2010 ©**

eurolite[®] GERMANY

USER MANUAL

eurolite®

DMX Scan Control 192-channel lighting controller



CAUTION!

Keep this device away from rain and moisture!
Unplug mains lead before opening the housing!

For your own safety, please read this user manual carefully before you initially start-up.

Every person involved with the installation, operation and maintenance of this device has to

- be qualified
- follow the instructions of this manual
- consider this manual to be part of the total product
- keep this manual for the entire service life of the product
- pass this manual on to every further owner or user of the product
- download the latest version of the user manual from the Internet

1. INTRODUCTION

Thank you for having chosen a EUROLITE DMX Scan Control. You will see you acquired a powerful and versatile device.

Unpack your DMX Scan Control.

2. SAFETY INSTRUCTIONS

This device has left our premises in absolutely perfect condition. In order to maintain this condition and to ensure a safe operation, it is absolutely necessary for the user to follow the safety instructions and warning notes written in this user manual.



Important:

Damages caused by the disregard of this user manual are not subject to warranty. The dealer will not accept liability for any resulting defects or problems.

Please make sure that there are no obvious transport damages. Should you notice any damages on the power unit or on the casing, do not take the device into operation and immediately consult your local dealer.

Always plug in the power unit last.

Keep away from heaters and other heating sources!

If the device has been exposed to drastic temperature fluctuation (e.g. after transportation), do not switch it on immediately. The arising condensation water might damage your device. Leave the device switched off until it has reached room temperature.

This device falls under protection-class III. The device always has to be operated with an appropriate transformer.

Always disconnect from the mains, when the device is not in use or before cleaning it.

Please note that damages caused by manual modifications on the device or unauthorized operation by unqualified persons are not subject to warranty.

Keep away children and amateurs from the device!

There are no serviceable parts inside the device. Maintenance and service operations are only to be carried out by authorized dealers.

3. OPERATING DETERMINATIONS

This device is a DMX-controller for controlling DMX-effects or spots in discotheques, on stages etc. This product is allowed to be operated with a direct voltage of DC 9-12 V, 300 mA and was designed for indoor use only.

Do not shake the device. Avoid brute force when installing or operating the device.

When choosing the installation-spot, please make sure that the device is not exposed to extreme heat, moisture or dust. There should not be any cables lying around. You endanger your own and the safety of others!

This device must never be operated or stockpiled in surroundings where splash water, rain, moisture or fog may harm the device. Moisture or very high humidity can reduce the insulation and lead to mortal electrical shocks. When using smoke machines, make sure that the device is never exposed to the direct smoke jet and is installed in a distance of 0.5 meters between smoke machine and device. The room must only be saturated with an amount of smoke that the visibility will always be more than 10 meters.

The ambient temperature must always be between -5°C and $+45^{\circ}\text{C}$. Keep away from direct insulation (particularly in cars) and heaters.

The relative humidity must not exceed 50 % with an ambient temperature of 45°C .

This device must only be operated in an altitude between -20 and 2000 m over NN.

Never use the device during thunderstorms. Over voltage could destroy the device. Always disconnect the device during thunderstorms.

Operate the device only after having familiarized with its functions. Do not permit operation by persons not qualified for operating the device. Most damages are the result of unprofessional operation!

Please use the original packaging if the device is to be transported.

Please consider that unauthorized modifications on the device are forbidden due to safety reasons!

Never remove the serial barcode from the device as this would make the guarantee void.

If this device will be operated in any way different to the one described in this manual, the product may suffer damages and the guarantee becomes void. Furthermore, any other operation may lead to dangers like short-circuit, burns, electric shock, etc.

4. DESCRIPTION

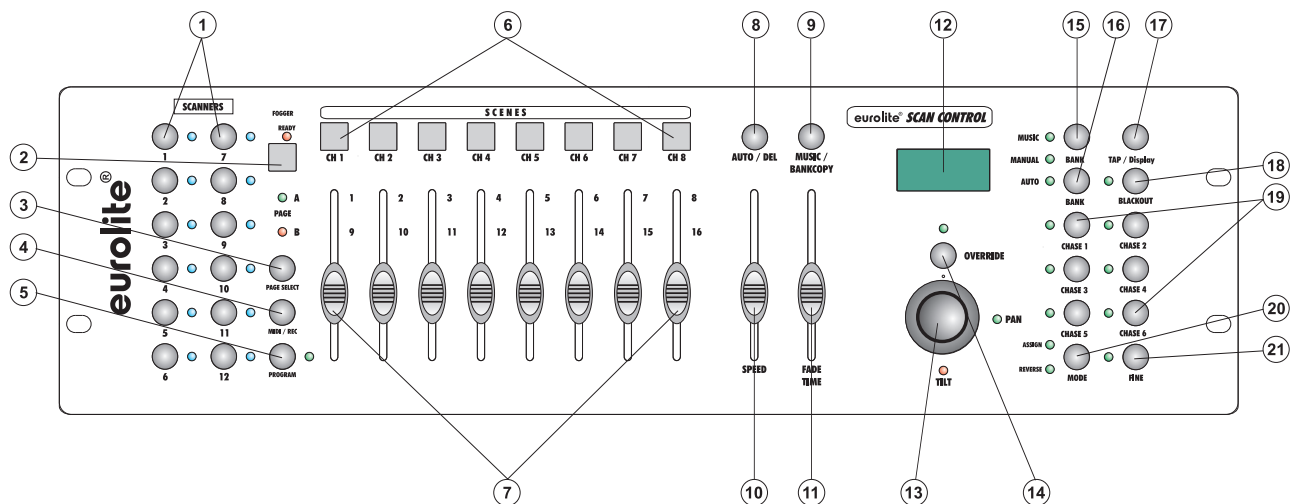
4.1 Features

Compact DMX-controller with Joystick

- 192 control channel for 12 projectors with up to 16 channels
- Fine PAN/TILT movements possible via fine button
- 6 chaser with up to 240 scenes can be programmed
- 8 preset scenes
- Copy function for the scenes, programs and records
- Blackout function
- Rack installation with 3 units

4.2 Overview

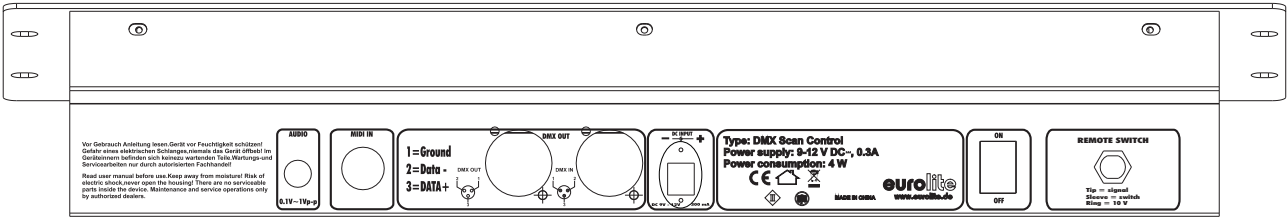
Overview on the control elements



- 1) PROJECTOR SELECT BUTTONS
With the Projector select buttons you can choose the desired projector.
- 2) Fogger
To activate the fog machine.
Ready-LED
- 3) PAGE-BUTTON
In the manual mode, you can switch the channel faders from CH 1-8 to CH 9-16 by pressing the Page-button.
- 4) MIDI/REC-BUTTON
- 5) PROGRAM-BUTTON
- 6) SCENE-BUTTONS
- 7) CHANNEL FADERS
For adjusting the different DMX-values. The channels 1-8 can be adjusted directly after pressing the respective projector select button. The channels 9-16 can be adjusted after pressing the Page-button.
- 8) AUTO/DEL-BUTTON
- 9) MUSIC/BANKCOPY-BUTTON
If this LED is on, the controller is in Audio-mode (operation with sound-control).
- 10) SPEED-FADER
- 11) FADE TIME-FADER
- 12) DISPLAY
- 13) JOYSTICK
- 14) OVERRIDE-BUTTON
For taking channels out of the program and controlling them manually.
- 15) BANK UP-BUTTON
- 16) BANK DOWN-BUTTON
- 17) TAPSYNC DISPLAY-BUTTON
- 18) BLACKOUT-BUTTON
The Blackout-function closes the light output of all connected projectors via the shutter.
- 19) CHASE-BUTTONS

- 20) MODE-BUTTON
 - 21) FINE-BUTTON
- For moving the joystick with the smallest increment.

Rear panel:



- 22) Audio input socket
- 23) MIDI input socket
- 24) DMX output socket
- 25) DMX input socket
- 26) Power supply socket
- 27) Power switch
- 28) Remote switch socket

5. SETUP

5.1 Installation

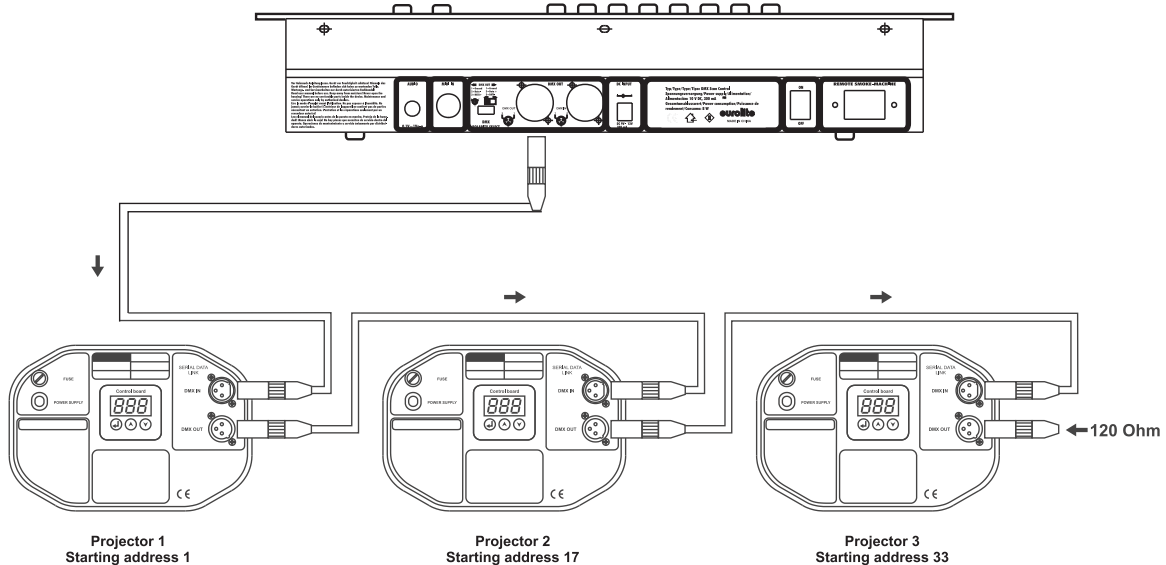
Install the device on a plane surface or install it in rack.

This device is built for 483 mm racks (19"). This rack should be a double-door rack where front panel and rear panel can be opened. The rack should be provided with a cooling fan. When mounting the device into the rack, please make sure that there is enough space around the device so that the heated air can be passed on. Steady overheating will damage your device. You can fix the device with four screws M6 in the rack. If several devices are to be installed, make sure that you leave 1 unit (1 u) space between the devices. Connect the connection cable of the power-unit with the DC IN-socket. Plug the power unit into your outlet.

5.2 Sound-control

The sound-control works via the built-in microphone or the Line In socket. Connect the sound-signal from the mixer (e.g. Master 2) with the RCA-socket on the rear panel (input sensitivity 0.1 V - 1 V).

5.3 DMX-512 connection with the projector



The wires must not come into contact with each other, otherwise the fixtures will not work at all, or will not work properly.

Only use a stereo shielded cable and 3-pin XLR-plugs and connectors in order to connect the controller with

the fixture or one fixture with another.

Building a serial DMX-chain:

Connect the DMX-output of the DMX Scan Control with the DMX-input of the nearest projector. Always connect one output with the input of the next fixture until all fixtures are connected.

Caution: At the last fixture, the DMX-cable has to be terminated with a terminator. Solder a 120 Ω resistor between Signal (-) and Signal (+) into a 3-pin XLR-plug and plug it in the DMX-output of the last fixture.

Projector addressing

Please note that the DMX Scan Control assigns the DMX-starting addresses every 16 steps. You have to address every projector to the respective starting address. Otherwise, the channel assignment will not be correct. All projectors with the same starting address work synchronically.

Projector	Starting address	Projector	Starting address	Projector	Starting address
Projector 1	1	Projector 3	33	Projector 5	65
Projector 2	17	Projector 4	49	Projector 6	81
Projector 7	97	Projector 8	113	Projector 9	129
Projector 10	145	Projector 11	161	Projector 12	177

5.4 Adjusting the joystick

5.4.1 Assigning the joystick

Hold the Program-button, until the LED is lit.

Hold the Mode- and Fine-button at the same time until the Assign-LED is lit. If the Reverse-LED is lit hold the Mode- and Fine-button once more.

Select the Pan- or Tilt-direction via the Bank Up and Bank Down-button.

Press the Tap/Display-button in order to adjust 16-channel or 8-channel mode.

Select the desired projector via the Projector Select-buttons.

Hold the Mode-button and press the Scene-button on whose channel the Pan- or Tilt-channel is located. E.g. if the Pan-movement is on Fader 1, hold the Mode-button and press Scene-button 1.

Hold the Mode- and Fine-button at the same time in order to leave the Assign-mode.

5.4.2 Invert the joystick-movement or other DMX-channels

Hold the Program-button, until the LED is lit.

Hold the Mode- and Fine-button at the same time until the Reverse-LED is lit. If the Assign-LED is lit hold the Mode- and Fine-button once more.

Select the Pan- or Tilt-direction via the Bank Up and Bank Down-button.

Press the Tap/Display-button in order to adjust 16-channel or 8-channel mode.

Select the desired projector via the Projector Select-buttons.

Hold the Mode-button and press the Scene-button on whose channel the Pan- or Tilt-channel is located. E.g. if the Pan-movement is on Fader 1, hold the Mode-button and press Scene-button 1.

Hold the Mode- and Fine-button at the same time in order to leave the Reverse-mode.

Other DMX-channels could be reversed the same way.

5.4.3 Delete projector assign

With this function, you can delete the Pan/Tilt-assign of a projector.

Hold the Program-button, until the LED is lit.

Hold the Mode- and Fine-button at the same time until the Reverse or Assign-LED is lit.

Select the desired projector via the Projector Select-buttons.

Press the Mode and Auto/Del-button at the same time. All LEDs will flash three time. The desired projector was deleted.

5.4.4 Delete all projector assigns

With this function, you can delete the Pan/Tilt-assign of all projectors.

Switch the device off.

Hold the Mode- and Auto/Del-button at the same time.

Turn the device on again. All LEDs will flash shortly, all DMX-channels are deleted.

5.4.5 Display DMX-channel

With this function, you can display the channel assigned to the Pan/Tilt-movement.

Hold the Mode- and Fine-button at the same time until the Reverse or Assign-LED is lit.

Select the desired projector via the Projector Select-buttons. the display shows the Pan/Tilt-value. E.g. "ASS 01 02" means that Pan is assigned to channel 1 and Tilt is assigned to channel 2. "RES 01 02" means that Pan on channel 1 and Tilt on channel 2 is inverted. If only Pan is inverted, the display shows "RES 01 00".

5.4.6 Assigning the Fade Time

With this function, you can determine if the Fade Time should be assigned only for the Pan/Tilt-movement or for all DMX-channels. This makes especially sense when the mirror or Moving-Head movement should be carried out slowly, but the gobos and colours should be changed quickly.

Turn the device off.

Press and hold the Mode and Tap/Display-button at the same time.

Turn the device on again. Press the Tap/Display-button in order to switch between the two modes.



Press the Mode and Tap/Display-button at the same time in order to memorize your settings. Press the Blackout-button in order to leave the mode without saving.

5.4.7 Fine-function

By pressing the Fine-button (LED lit), the joystick is set to the smallest movement increment.

5.5 Connection of the Remote Switch socket

You can connect analogue-controlled devices, e. g. smoke-machines with low voltage connector to the Remote Switch socket.

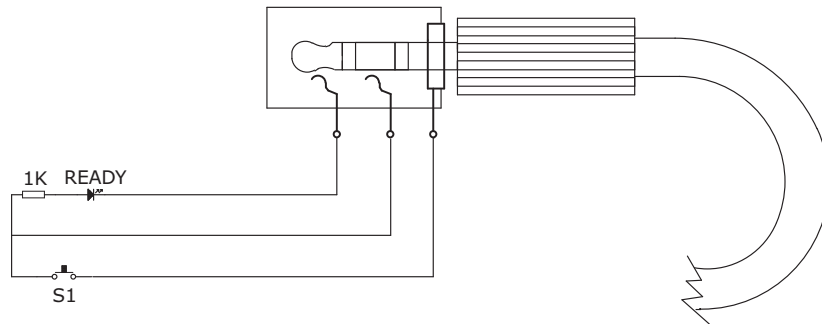
This socket is only meant for low voltage!

The pin occupation of the stereo jack socket is as follows:

Tip = signal

Sleeve = switch

Ring = 10 V



6. OPERATION

After you connected the device to the mains, the DMX Scan Control is ready for use.

6.1 Manual-mode

6.1.1 Call up projectors manually

In the Manual-mode (Program-LED off), you can call up the connected projectors manually and control them via the channel faders. Please note that the adjusted settings cannot be memorized.

Select the desired projector via the respective projector select button.

Adjust the desired function via the channel faders.

Page Select-button:

Via the Page Select-button, you can adjust the channel faders from CH 1-8 to CH 9-16.

Display-button:

Via the Display-button, you can switch the display of the faderway from DMX-value (0-255) to percent (0-100).

6.2 Programming

A program is a sequence of different scenes that will be called up one after another. With the DMX Scan Control, you can program up to 30 different programs (banks) with up to 8 scenes each.

6.2.1 Programming a program

Press and hold the Program-button until the Program-LED flashes in the display. Select the desired program (bank) via the Bank-buttons.

Select the desired projector via the projector select buttons. Adjust the desired settings via the respective

channel faders. Select the next projector via the projector select buttons and adjust the settings. Press the Rec-button and the respective Scene-button in order to save the first step. Program the next steps until the program is finished or the maximum number of steps - 8 - has been reached. Press the Program-button in order to save the program. The controller is now in the blackout-mode (Blackout-LED illuminated).

6.2.2 Running a program

Press the Bank-buttons and select the desired program. Press the Auto-button and the Auto Trigger LED is illuminated in the display. Adjust the program speed via the Speed-Fader and the repetition rate via the Fade Time-Fader.

As an alternative, you can adjust the program speed by tapping the Tapsynch-button twice. The time interval between the two taps corresponds to the program speed (up to 10 minutes).

6.2.3 Checking a program

Press and hold the Program-button and select the desired program via the Bank-buttons. Check every scene individually by pressing the respective Scene-button.

6.2.4 Editing a program

Should you notice that a scene does not correspond to your imagination or when programs have to be edited for a new stage, it is necessary to modify a scene manually.

Press and hold the Program-button and select the desired program via the Bank-buttons.

Select the desired scene via the scene button. Select the desired projector via the projector select buttons. Adjust the desired settings via the respective channel faders. Select the next projector via the projector select buttons and adjust the settings. Press the Rec-button and the respective Scene-button in order to save the edited step. Edit the next steps until the program is finished.

6.3 Chaser

A chaser is a sequence of different programs that will be called up one after another. With the DMX Scan Control, you can program up to 6 different chasers with up to 240 steps.

6.3.1 Programming a chaser

Press and hold the Program-button. Select the desired chaser via the Chase-buttons.

Select the desired program via the Bank-buttons. Select the desired scene via the Scene-buttons. Press the Rec-button. Program the next steps until the chaser is finished or the maximum number of steps - 240 - has been reached. Press and hold the Program-button in order to save the chaser.

Copying a bank into a chaser

As an alternative, you can copy a whole bank (with up to 8 scenes) into a chaser. Select the desired program via the Bank-buttons. Press the Bank Copy-button and the Rec-button.

6.3.2 Running a chaser

Press the respective Chaser-button and press the Auto-button. You can adjust the chaser speed by tapping the Tapsynch-button twice. The time interval between the two taps corresponds to the chaser speed (up to 10 minutes).

Press the Record-button and select the desired record via the projector select buttons.

6.3.3 Checking a chaser

Press and hold the Program-button and select the desired chaser via the Chase-buttons. Press the Display-button in order to switch the display to step. Check every scene individually by pressing the respective Bank-button.

6.3.4 Editing a chaser

Insert step

Press and hold the Program-button. Select the desired chaser via the Chase-buttons. Press the Display-button in order to switch the display to step. Press the respective Bank-button in order to select the scene where the steps is to be inserted.

Press the Rec-button. Select the desired scene via the Bank-buttons and the respective Scene-button. Press the Rec-button once more.

Delete step

Press and hold the Program-button. Select the desired chaser via the Chase-buttons. Press the Display-button in order to switch the display to step. Press the respective Bank-buttons in order to select the scene which is to be deleted. Press the Del-button.

Press and hold the Program-button in order to save the edited chaser.

6.3.5 Delete a chaser

Press and hold the Program-button. Select the desired chaser via the Chase-buttons. Press and hold the Del-button and press the Chase-button.

6.3.6 Delete all chasers

Caution: When you select this function, all programmed chaser will irrevocably be lost. The individual scenes and programs are still maintained.

Press and hold the Bank Down-button and the Del-button while disconnecting the device from the mains. Connect the device to the mains again.

6.3.7 Override-function

With the Override-button, you can take individual channels out of the program and control them manually. If you like to control e.g. the first channel of the first projector manually, proceed as follows:

- Call up the chaser
- Select projector 1 via the projector select button (LED lit)
- Press the Override-button (LED lit)
- Move the first channel fader and the channel is taken out of the program. Control the channel manually via the channel fader.
- In order to leave the Override-mode, press the Override-button or projector select button again.

6.4 Copying scenes, programs and records

With the Copy-function, you can make programming of programs and chasers easier by copying already existent scenes into a program.

Copy a scene

Press and hold the Program-button and select the desired program via the Bank-buttons. Press the respective Scene-button. Press the Rec-button and select the desired bank where you want to copy the scene to. Press the desired Scene-button.

Delete a scene

Press and hold the Program-button and select the desired program via the Bank-buttons. Press the respective Scene-button. Press and hold the Del-button and press the desired Scene-button. The DMX-value of this scene is set to 0.

Copy a program

Press and hold the Program-button and select the desired program via the Bank-buttons. Press the Rec-button and select the desired bank where you wish to copy the program to. Press the Bank Copy-button.

Delete all scenes

Caution: When you select this function, all programmed scenes will be irrevocably lost!

Press and hold the Program-button and the Bank Down-button while disconnecting the device from the mains. Connect the device to the mains again.

6.5 Sound-control

You can activate the sound-control by pressing the Music-button (LED flashes). Please note that programs and records are only active in this mode when the controller receives a music-signal. If there is no music present, the program or chaser stops.

6.6 MIDI-operation

Press the MIDI-button and the third and fourth digit in the display start flashing. Select the respective MIDI-channel via the Bank-buttons. Press the MIDI-button again in order to terminate the adjustment of the MIDI-channels.

Overview on the MIDI-functions:

Bank	Note-number	Function
Bank 1	00	Scene 1
	01	Scene 2
	02	Scene 3
	03	Scene 4
	04	Scene 5
	05	Scene 6
	06	Scene 7
	07	Scene 8
Bank 2	08	Scene 1
	09	Scene 2
	10	Scene 3

Bank	Note-number	Function
Bank 15	112	Scene 1
Bank 15	113	Scene 2
Bank 15	114	Scene 3
Bank 15	115	Scene 4
Bank 15	116	Scene 5
Bank 15	117	Scene 6
Bank 15	118	Scene 7
Bank 15	119	Scene 8
Chase	120	Chase 1
Chase	121	Chase 2
Chase	122	Chase 3
Chase	123	Chase 4
Chase	124	Chase 5
Chase	125	Chase 6
Chase	126	Blackout

7. PROBLEM CHART

PROBLEM	CAUSE	REMEDY
No power.	The power unit is not connected.	Check the connection cable of the power unit and any extension-cables.
No signal output.	Blackout-mode activated.	Switch off blackout by pressing the Blackout-button.

8. CLEANING AND MAINTENANCE



DANGER TO LIFE!

Disconnect from mains before starting maintenance operation!

We recommend a frequent cleaning of the device. Please use a soft lint-free and moistened cloth. Never use alcohol or solvents!

There are no servicable parts inside the device. Maintenance and service operations are only to be carried out by authorized dealers.

Should you need any spare parts, please use genuine parts.

Should you have further questions, please contact your dealer.

9. TECHNICAL SPECIFICATIONS

Power supply:	230 V AC, 50 Hz ~
	via 9-12 V DC, 300 mA power unit included in the delivery
Power consumption:	4 W
Number of control channels:	192
Sound-control:	via built-in microphone
DMX512 output:	3-pin XLR connector
Free chasers:	6 x 240 scenes
Dimensions (LxWxH):	483 x 132 x 80 mm
	Rack installation with 3 u
Minimum mounting depth:	170 mm
Weight:	2.5 kg
Accessory:	
Mixer case Pro MCB-19, sloping, black 8U	No. 30111560
Mixer case Pro MCB-19, sloping, alu 8U	No. 30111564
Cable MC-100, 10m,black,XLR m/f,balanced	No. 3022055N
DMX terminator DES-3 DMX 3-pin	No. 51834001

Please note: Every information is subject to change without prior notice. 07.04.2010 ©

eurolite[®] GERMANY

MODE D'EMPLOI

eurolite®

DMX Scan Control

Contrôleur lumineux 192 canaux



ATTENTION!
Protéger de l'humidité.
Débrancher avant d'ouvrir le boîtier!

Pour votre propre sécurité, veuillez lire ce mode d'emploi avec attention avant la première mise en service.

Toute personne ayant à faire avec le montage, la mise en marche, le maniement et l'entretien de cet appareil doit

- être suffisamment qualifiée
- suivre strictement les instructions de service suivantes
- considérer ce mode d'emploi comme faisant partie de l'appareil
- conserver le mode d'emploi pendant la durée de vie de l'article
- transmettre le mode d'emploi à un éventuel acheteur ou utilisateur de l'appareil
- télécharger la version ultérieure du mode d'emploi d'Internet

1. INTRODUCTION

Nous vous remercions d'avoir choisi un EUROLITE DMX Scan Control. Vous êtes en possession d'un appareil très performant.

Sortez le DMX Scan Control de son emballage.

2. INSTRUCTIONS DE SECURITE

Cet appareil a quitté les ateliers dans un état irréprochable. Pour assurer un bon fonctionnement, sans danger, l'utilisateur doit suivre les instructions contenues dans ce mode d'emploi.



Attention:

Tout dommage occasionné par la non observation des instructions de montage ou d'utilisation n'est pas couvert par la garantie.

Avant tout, assurez-vous que l'appareil n'a pas subi de dommages lors de son transport. Si l'appareil ou le bloc d'alimentation est endommagé, ne jamais mettre l'appareil en service. Contactez immédiatement votre revendeur.

Le bloc d'alimentation doit toujours être branché en dernier lieu.

Tenez l'appareil éloigné de toute source de chaleur.

Lorsque l'appareil est transporté d'un endroit froid à un endroit chaud, il se forme de la condensation susceptible d'endommager les modules électroniques. Ne pas brancher l'appareil avant qu'il ait atteint la température ambiante.

La construction de l'appareil est conforme aux normes de sécurité de catégorie III. On doit toujours utiliser l'appareil avec un transformateur approprié.

Débranchez l'appareil lorsque vous ne l'utilisez pas et avant de le nettoyer.

Tout dommage résultant d'une modification sur l'appareil n'est pas couvert par la garantie.

Tenir les enfants et les novices éloignés de l'appareil.

L'intérieur de l'appareil ne contient pas de parties nécessitant un entretien. L'entretien et les réparations doivent être effectuées par un technicien compétent!

3. EMPLOI SELON LES PRESCRIPTIONS

Cet appareil est un contrôleur DMX pour contrôler des effets lumineux DMX ou spots en discothèques, sur scènes etc. Cet appareil doit être connecté avec une tension continue de DC 9-12 V, 300 mA et a été conçu pour un usage dans des locaux clos.

Eviter les secousses et l'emploi de la force lors de l'installation ou l'utilisation de l'appareil.

Quand vous choisissez le lieu d'installation, évitez toutefois les endroits humides, poussiéreux ou trop chauds. Assurez-vous que les câbles ne traînent pas au sol. Il en va de votre propre sécurité et de celle d'autrui.

L'appareil ne doit pas être utilisé ou stocké dans un environnement humide, dans lequel on doit s'attendre à des projections d'eau, de la pluie, de l'humidité ou du brouillard. L'humidité ou une humidité de l'air très élevée peut réduire l'isolation et mener à des électrocutions mortelles. Lors de l'utilisation de machines à fumée il faut faire attention à ce que l'appareil ne soit jamais exposé directement au jet de fumée et qu'il soit mis en service au moins à 0,5 m de distance d'une machine de fumée. L'espace doit être seulement saturé de fumée de sorte qu'il y ait encore une bonne vue d'au moins 10 m.

Il faut que la température ambiante soit comprise entre -5° C et +45° C. Ne pas exposer l'appareil directement aux rayons solaires (lors d'un transport dans un véhicule fermé par exemple).

Lorsqu'une température ambiante est de +45° C l'humidité relative atmosphérique ne doit pas dépasser 50 %.

Cet appareil ne peut être mis en service qu'à une altitude entre -20 et 2000 m au-dessus du niveau de la mer.

N'utilisez pas l'appareil pendant un orage, puisqu'un survoltage pourrait détruire l'appareil. Lors d'un orage, séparez l'appareil du secteur avec tous les pôles (tirer la fiche secteur).

N'utilisez l'appareil qu'après avoir pris connaissance de ses fonctions et possibilités. Ne laissez pas des personnes inexpérimentées utiliser cet appareil. La plupart des pannes survenant sur cet appareil sont dues à une utilisation inappropriée par des personnes inexpérimentées.

Si vous deviez transporter l'appareil, utilisez l'emballage d'origine pour éviter tout dommage.

Notez que pour des raisons de sécurité, il est interdit d'entreprendre toute modification sur l'appareil.

Il est interdit de retirer le code barre de l'appareil. Ceci annulerait toute garantie.

Si l'appareil est utilisé autrement que décrit dans ce mode d'emploi, ceci peut causer des dommages au produit et la garantie cesse alors. Par ailleurs, chaque autre utilisation est liée à des dangers, comme par ex. court circuit, incendie, électrocution, etc.

4. DESCRIPTION

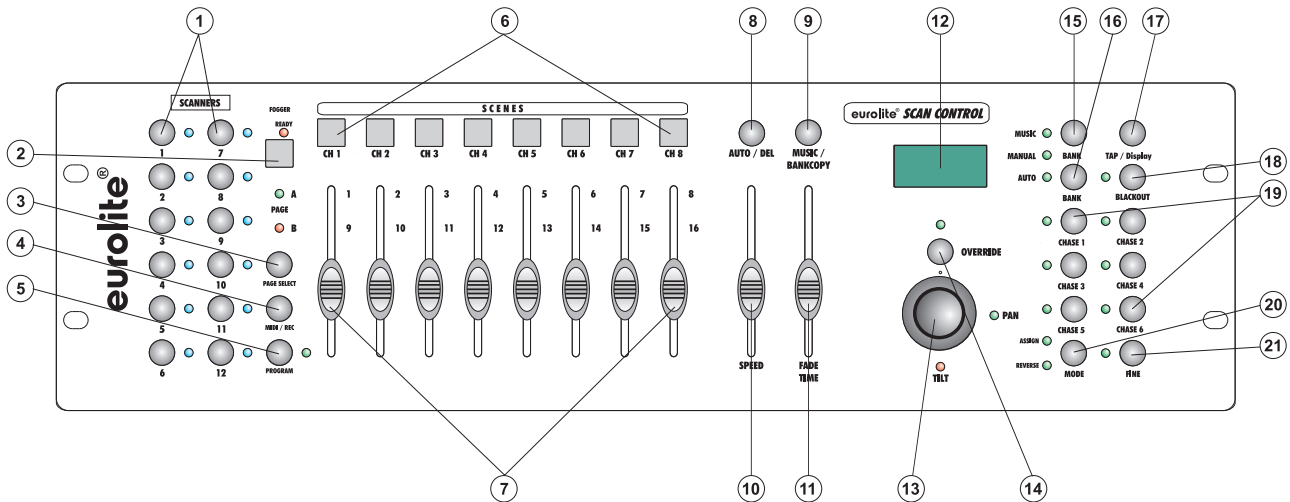
4.1 Features

Contrôleur DMX compacte avec joystick

192 canaux de contrôle pour 12 projecteurs avec jusqu'à 16 canaux DMX • Mouvement Pan/Tilt doux grâce à la touche Fine • 16 chasers avec jusqu'à 240 scènes programmables • 8 Preset Scenes • Fonction de copie pour programme et records • Fonction Blackout • Contrôle par le son grâce au microphone intégré ou douille d'entrée Audio • 19" dimensions de montage avec 3 unités

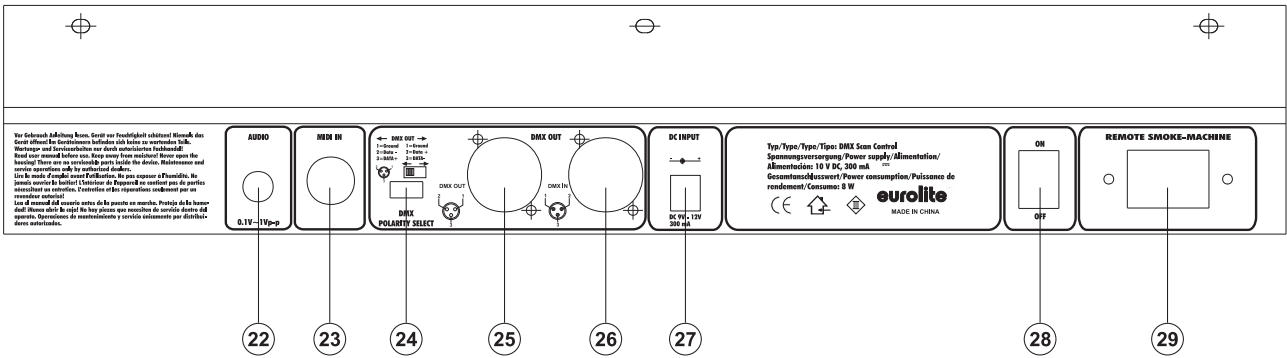
4.2 Aperçu de l'appareil

Aperçu des éléments de manipulation



- 1) TOUCHES SELECTEURS DE PROJECTEUR
Pour la sélection du projecteur désiré.
- 2) TOUCHE FOGGER
Pour activer la machine à fumée.
- 3) TOUCHE PAGE
Vous pouvez commuter les faders canaux de CH 1-8 à CH 9-16 en pressant la touche Page.
- 4) TOUCHE MIDI/REC
- 5) TOUCHE PROGRAM
- 6) TOUCHES SCENE
- 7) FADERS CANAUX
Pour ajuster les valeurs DMX. Pressez la touche sélecteurs de projecteur respective et ajuster les canaux 1-8 en mouvant le fader respectif. Vous pouvez ajuster les canaux 9-16 en changeant la sélection en CH 9-16 avec la touche Page.
- 8) TOUCHE AUTO/DEL
- 9) TOUCHE MUSIC/BANKCOPY
Si cette DEL est allumée, le contrôleur est contrôlé par le son.
- 10) SPEED-FADER
- 11) FADE TIME-FADER
- 12) DISPLAY
- 13) JOYSTICK
- 14) TOUCHE OVERRIDE
- 15) TOUCHES BANK UP
- 16) TOUCHES BANK DOWN
- 17) TOUCHE TAPSYNC DISPLAY
- 18) TOUCHE BLACKOUT
La fonction Blackout bloque la sortie de lumière de tous les appareils raccordés via le Shutter et arrête le programme.
- 19) TOUCHES CHASE
- 20) TOUCHE MODE
- 21) TOUCHE FINE
Pour ajuster le joystick avec mouvements doux.

Panneau arrière:



- 22) Douille d'entrée Audio
- 23) Douille d'entrée MIDI
- 24) Sélecteur DMX POLARITY
- 25) Douille de sortie DMX
- 26) Douille d'entrée DMX
- 27) Douille d'alimentation
- 28) Interrupteur secteur
- 29) Douille d'entrée machine à fumée

5. SETUP

5.1 Montage

Installez l'appareil sur une surface plane ou dans un rack.

Montage du rack: Cet appareil est prévu pour un 19" rack (483 mm). Le rack devrait être un modèle „Double-Door“ avec la possibilité d'ouvrir la face avant, ainsi que la face arrière. Le boîtier du rack devrait être équipé d'un ventilateur. Faites attention à ce que l'air chaud puisse s'échapper du rack et qu'il y ait suffisamment de distance vers les autres appareils.

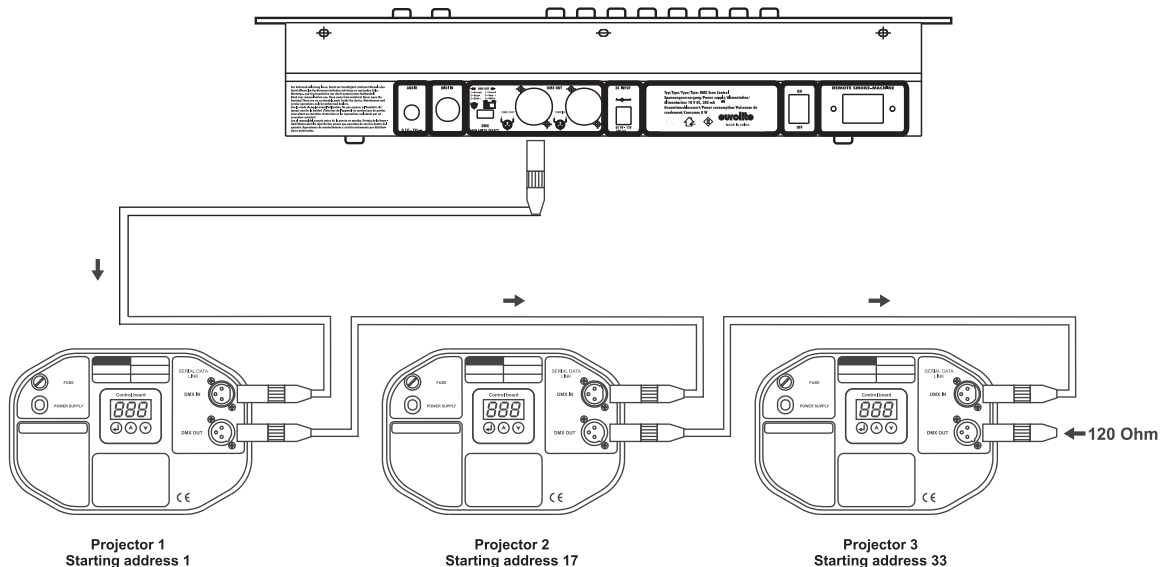
Vous pouvez fixer le contrôleur avec quatre vis M6 au rack.

Connectez le câble de connexion avec la douille DC IN. Branchez le bloc d'alimentation.

5.2 Contrôle par le son

Le contrôle par le son est possible grâce au microphone intégré ou par la douille Audio. Connecter la source son du mixer (p. ex. la sortie Master 2) à la douille cinch au dos de l'appareil (sensibilité 0,1 V - 1 V).

5.3 Connexion au projecteur





Faites attention que les fils du câble de données n'ont pas de contact entre eux.
Il se peut autrement que les appareils ne fonctionneront pas correctement.



Le raccord entre le contrôleur et le projecteur ainsi qu'entre les appareils individuels doit être effectué avec un câble gainé bipolaire. La connexion à fiches est effectuée par une fiche XLR à 3 pôles et des couplages.

Occupation de la connexion XLR:

Vous pouvez ajuster la polarité de la connexion grâce au sélecteur DMX POLARITY.

Connecter une chaîne DMX serielle:

Connectez la sortie DMX du DMX Scan Control à l'entrée DMX de l'appareil le plus proche. Toujours connectez une sortie avec une entrée de l'appareil prochain jusqu'à ce que tous les appareils soient connectés.

Attention: Au projecteur ultérieur, le câble DMX doit être obturé par une résistance de termination. Braser une résistance de 120 Ω sur la prise XLR entre Signal (-) et Signal (+) et l'attacher dans la sortie DMX de l'appareil ultérieur.

Codage des projecteurs

S'il-vous-plaît considérez que le DMX Scan Control assigne les adresses DMX start en pas de 16. Vous devez coder le projecteur correspondant à l'adresse start désirée, sinon, l'assignement des canaux n'est pas correcte. Tous les projecteurs adressés avec une même adresse, fonctionnent de manière synchronisée.

Projecteur	Adresse start	Projecteur	Adresse start	Projecteur	Adresse start
Projecteur 1	1	Projecteur 3	33	Projecteur 5	65
Projecteur 2	17	Projecteur 4	49	Projecteur 6	81
Projecteur 7	97	Projecteur 8	113	Projecteur 9	129
Projecteur 10	145	Projecteur 11	161	Projecteur 12	177

5.4 Ajustements du joystick

5.4.1 Assigner le joystick

Maintenez la touche Program jusqu'à la DEL est allumée.

Maintenez la touche Mode et Fine au même temps jusqu'à la DEL Assign est allumée. Quand la DEL Reverse est allumée, maintenez la touche Mode et Fine autre fois.

Chossissez la direction Pan ou Tilt grâce aux touches Bank Up et Bank Down.

Appuyez sur la touche Tap/Display pour sélectionner 16 canaux ou 8 canaux.

Chossissez le projecteur désiré grâce aux touches Projector Select.

Maintenez la touche Mode et appuyez la touche Scene dans laquelle se trouve le canal respectif de Pan et Tilt. P. ex. quand le mouvement Pan se trouve sur fader 1, maintenez la touche Mode et appuyez la touche Scene 1.

Maintenez la touche Mode et Fine au même temps pour quitter le mode Assign.

5.4.2 Invertir le mouvement du joystick ou d'autre canaux DMX

Maintenez la touche Program jusqu'à la DEL est allumée.

Maintenez la touche Mode et Fine au même temps jusqu'à la DEL Reverse est allumée. Quand la DEL Assign est allumée, maintenez la touche Mode et Fine autre fois.

Chossissez la direction Pan ou Tilt grâce aux touches Bank Up et Bank Down.

Appuyez sur la touche Tap/Display pour sélectionner 16 canaux ou 8 canaux.

Chossissez le projecteur désiré grâce aux touches Projector Select.

Maintenez la touche Mode et appuyez la touche Scene dans laquelle se trouve le canal respectif de Pan et Tilt. P. ex. quand le mouvement Pan se trouve sur fader 1, maintenez la touche Mode et appuyez la touche Scene 1.

Maintenez la touche Mode et Fine au même temps pour quitter le mode Reverse.

Vous pouvez invertir tous les autres canaux DMX comme décrit sous-dessus.

5.4.3 Annuler un projecteur

Avec cette fonction, vous pouvez annuler l'assignement Pan/Tilt d'un projecteur. Maintenez la touche Program jusqu'à la DEL est allumée. Maintenez la touche Mode et Fine au même temps jusqu'à la DEL Reverse ou Assign est allumée. Choisissez le projecteur désiré grâce aux touches Projector Select. Appuyez la touche Mode et Auto/Del au même temps. Toutes les DELs s'allument brièvement. Le projecteur désiré était annulé.

5.4.4 Annuler tous les projecteurs

Avec cette fonction, vous pouvez annuler l'assignement Pan/Tilt de tous les projecteurs. Mettre l'appareil hors de service. Appuyez la touche Mode et Auto/Del au même temps. Mettre l'appareil en service. Toutes les DELs s'allument brièvement, tous les projecteurs étaient annulés.

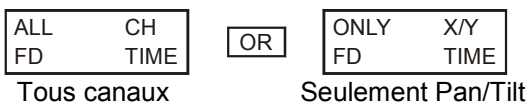
5.4.5 Indiquer le canal DMX

Avec cette fonction, vous pouvez indiquer quel canal est assigné au mouvement Pan/Tilt. Maintenez la touche Mode et Fine au même temps jusqu'à la DEL Reverse ou Assign est allumée. Choisissez le projecteur désiré grâce aux touches Projector Select. L'affichage indique la valeur Pan/Tilt. P. ex. "ASS 01 02" signifie que le mouvement Pan est assigné au canal 1 et le mouvement Tilt au canal 2. "RES 01 02" signifie que le mouvement Pan au canal 1 et le mouvement Tilt au canal 2 est inversé. Si seulement le mouvement Pan est inversé, l'affichage indique "RES 01 00".

5.4.6 Assigner le Fade Time

Avec cette fonction, vous pouvez ajuster si le Fade Time est seulement pour le mouvement Pan/Tilt ou pour tous les canaux DMX. Cette fonction est importante quand vous voulez un mouvement du miroir ou de la tête lente et un changement de gobos et couleurs rapides.

Mettre l'appareil hors de service. Appuyez la touche Mode et Tap/Display au même temps. Mettre l'appareil en service. Appuyez sur la touche Tap/Display pour changer entre les deux modes.



Appuyez la touche Mode et Tap/Display au même temps pour mémoriser la sélection. Appuyez sur la touche Blackout pour quitter ce mode sans mémoriser.

6. MANIEMENT

Le DMX Scan Control est prêt à l'usage dès que vous le branchez au secteur.

6.1 Mode manuel

6.1.1 Appeler un projecteur manuellement

En mode manuel (DEL de programme éteint), vous pouvez appeler les projecteurs connectés manuellement grâce aux faders canaux.

Appuyez la touche Manuel et sélectionnez le projecteur désiré grâce à la touche Projector Select respective. Ajustez la fonction désirée grâce aux faders canaux.

Touche Page Select

Vous pouvez commuter la sélection des faders canaux de CH 1-8 à CH 9-16 grâce à la touche Page Select.

Touche Display:

Grâce à la touche Display, vous pouvez commuter l'affichage du mouvement de fader de valeur DMX (0-255) à valeur procentuel (0-100).

6.2 Programmation

Un programme est aligner de différentes scènes qui sont jouées successivement. Avec le DMX Scan Control, vous pouvez programmer jusqu'à 30 programmes différents avec jusqu'à 8 scènes.

6.2.1 Programmation d' un programme

Appuyer et maintenir sur la touche Program jusqu'à ce que la DEL de programme clignote dans l'affichage. Choisissez le programme (Bank) grâce aux touches Bank.

Choisissez le projecteur désiré grâce aux touches Projector Select. Réglez l'ajustage désiré grâce aux faders canaux respectifs. Choisissez le prochaine projecteur grâce aux touches Projector Select et réglez l'ajustage désiré. Appuyez sur la touche Rec et la touche Scene respectives pour mémoriser le premier step. Programmez les prochains steps jusqu'à ce que le programme soit terminé ou le nombre maximal de steps - 8- a été atteint. Appuyez sur la touche de programme pour mémoriser le programme. Le contrôleur se trouve en mode blackout (DEL blackout est allumée).

6.2.2 Appeler un programme

Appuyez sur la touche Bank et sélectionnez le programme désiré. Appuyez sur la touche Auto et la DEL Auto Trigger est allumée dans l'affichage. Ajustez la vitesse du programme et la fréquence de répétition grâce au fader Speed et Fade Time.

Comme alternative, vous pouvez ajuster la vitesse du programme si vous appuyez sur la touche Tapsync deux fois. Le temps entre les deux touches correspond à la vitesse du programme (maximale 10 minutes).

6.2.3 Vérifier un programme

Appuyer et maintenir sur la touche Program et choisissez le programme désiré grâce aux touches Bank. Vérifiez chaque scène en pressant la touche Scene respectives.

6.2.4 Éditer un programme

Si vous constatez qu'une scène ne correspond pas à vos présentations, ou si des programmes doivent être édités pour une nouvelle scène, il est nécessaire de modifier une scène manuellement.

Appuyer et maintenir sur la touche Program jusqu'à ce que la DEL de programme clignote dans l'affichage. Choisissez le programme (Bank) grâce aux touches Bank.

Choisissez la scène désirée grâce aux touches Scene. Choisissez le projecteur désiré grâce aux touches Projector Select. Réglez l'ajustage désiré grâce aux faders canaux respectifs. Choisissez le prochaine projecteur grâce aux touches Projector Select et réglez l'ajustage désiré. Appuyez sur la touche Rec et la touche Scene respectives pour mémoriser le step édité. Éditez les prochains steps jusqu'à ce que le programme soit modifié. Appuyez sur la touche de programme pour mémoriser le programme édité.

6.3 Chaser

Un chaser est aligner de différents programmes qui sont joués successivement. Avec le DMX Scan Control, vous pouvez programmer jusqu'à 6 chaser différents avec jusqu'à 240 steps.

6.3.1 Programmation d' un chaser

Appuyer et maintenir sur la touche Program et choisissez le chaser désiré grâce aux touches Chase.

Choisissez le programme désiré grâce aux touches Bank. Choisissez la scène désirée grâce aux touches Scene. Appuyez sur la touche Rec. Programmez les prochains steps jusqu'à ce que le chaser soit terminé ou le nombre maximal de steps - 240- a été atteint. Appuyez et maintenez sur la touche de programme pour mémoriser le chaser.

Copier un bank dans un chaser

Comme alternative, vous pouvez aussi copier un bank complet (avec jusqu'à 8 scènes) dans un chaser. Choisissez le programme désiré grâce aux touches Bank. Appuyez sur la touche Bank Copy et la touche Rec.

6.3.2 Appeler un chaser

Appuyez sur la touche Chaser respectif et appuyez sur la touche Auto. Vous pouvez ajuster la vitesse du chaser si vous appuyez sur la touche Tapsync deux fois. Le temps entre les deux touches correspond à la vitesse du programme (maximale 10 minutes).

6.3.3 Vérifier un chaser

Appuyer et maintenir sur la touche Program et choisissez le chaser désiré grâce aux touches Chase. Appuyez sur la touche Display pour commuter l'affichage à step. Vérifiez chaque scène en pressant la touche Bank respective.

6.3.4 Éditer un chaser

Insérer un step

Appuyer et maintenir sur la touche Program et choisissez le chaser désiré grâce aux touches Chase. Appuyez sur la touche Display pour commuter l'affichage à step. Appuyez sur les touches Bank pour choisir la scène après laquelle le step doit être inséré.

Appuyez sur la touche Rec. Choisissez la scène désirée grâce aux touches Bank et la touche Scene respective. Appuyez autre fois sur la touche Rec.

Annuler un step

Appuyer et maintenir sur la touche Program et choisissez le chaser désiré grâce aux touches Chase. Appuyez sur la touche Display pour commuter l'affichage à step. Appuyez sur les touches Bank pour choisir la scène à annuler.

Appuyez sur la touche Del.

Appuyez et maintenez sur la touche de programme pour mémoriser le chaser édité.

6.3.5 Annuler un chaser

Appuyer et maintenir sur la touche Program et choisissez le chaser désiré grâce aux touches Chase.

Appuyez et maintenez sur la touche Del et appuyez la touche Chase.

6.3.6 Annuler tous les chasers

Attention: Quand vous choisissez cette fonction, tous les chaser programmés sont perdus. Les scènes et programmes individuels restent en fonction.

Appuyez et maintenez la touche Bank Down et Del quand vous débranchez l'appareil. Branchez l'appareil autre fois.

6.4 Copier et annuler des scènes et des programmes

Avec la fonction de copie vous pouvez faciliter la programmation des programmes et des chaser, en insérant p. ex. des scènes déjà existantes dans un programme.

Copier des scènes

Appuyer et maintenir sur la touche Program jusqu'à ce que la DEL de programme clignote dans l'affichage. Choisissez le programme (Bank) grâce aux touches Bank.

Choisissez la scène désirée grâce aux touches Scene. Appuyez sur la touche Rec et le bank désiré pour copier la scène. Appuyez sur la touche Scene respective.

Annuler des scènes

Appuyer et maintenir sur la touche Program jusqu'à ce que la DEL de programme clignote dans l'affichage. Choisissez le programme (Bank) grâce aux touches Bank.

Choisissez la scène désirée grâce aux touches Scene. Appuyez et maintenez sur la touche Del et appuyez sur la touche Scene respective. Le valeur DMX de cette scène est mis à 0.

Copier des programmes

Appuyer et maintenir sur la touche Program jusqu'à ce que la DEL de programme clignote dans l'affichage. Choisissez le programme (Bank) grâce aux touches Bank. Appuyez sur la touche Rec et sélectionnez le bank désire pour copier le programme. Appuyez sur la touche Bank Copy.

Annuler tous les scènes

Attention: Quand vous choisissez cette fonction, tous les scènes programmées sont perdues.

Appuyez et maintenez la touche Program et Bank Down quand vous débranchez l'appareil. Branchez l'appareil autre fois.

6.5 Activation du contrôle par le son

Appuyez sur la touche Music pour activer le contrôle par le son (DEL allumée). Veuillez respecter que les programmes et records sont seulement actifs en ce mode quand le contrôleur reçoit un signal de musique. S'il n'y a pas de signal de musique, le programme ou record arrête.

6.6 Operación MIDI

Appuyez sur la touche MIDI et sélectionnez le canal MIDI respectif grâce aux touches Bank. Appuyez sur la touche MIDI autre fois pour terminer l'ajustement des canaux MIDI.

Fonctions MIDI:

Bank	No. de note	Fonction
Bank 1	00	Scene 1
	01	Scene 2
	02	Scene 3
	03	Scene 4
	04	Scene 5
	05	Scene 6
	06	Scene 7
	07	Scene 8
Bank 2	08	Scene 1
	09	Scene 2
	10	Scene 3

Bank	No. de note	Fonction
Bank 15	112	Scene 1
Bank 15	113	Scene 2
Bank 15	114	Scene 3
Bank 15	115	Scene 4
Bank 15	116	Scene 5
Bank 15	117	Scene 6
Bank 15	118	Scene 7
Bank 15	119	Scene 8
Chase	120	Chase 1
Chase	121	Chase 2
Chase	122	Chase 3
Chase	123	Chase 4
Chase	124	Chase 5
Chase	125	Chase 6
Chase	126	Blackout

7. PROBLEMES

PROBLEME	CAUSE	SOLUTION
L'alimentation ne s'enclenche pas.	Le bloc d'alimentation n'est pas branché.	Contrôler le câble de connexion et les rallonges.

8. NETTOYAGE ET MAINTENANCE



DANGER DE MORT!

Toujours débrancher avant de procéder à l'entretien!

L'appareil doit être nettoyé régulièrement. Utilisez un torchon non pelucheux humide. Ne pas utiliser de l'alcool ou des détergents pour le nettoyage!

L'intérieur de l'appareil ne contient pas de parties nécessitant un entretien. L'entretien et les réparations doivent être effectuées par un technicien compétent!

Si des pièces de rechange sont nécessaires, toujours utiliser des pièces d'origine.

Pour tout renseignement complémentaire, n'hésitez pas à nous contacter par téléphone. Notre spécialiste se tient à votre entière disposition pour répondre à toutes les questions que vous pourriez vous poser.

9. CARACTÉRISTIQUES TECHNIQUES

Alimentation:	230 V AC, 50 Hz ~
	grâce au bloc d'alimentation 9-12 V DC, 300 mA inclus
Puissance de rendement:	4 W
Nombre de canaux de contrôle:	192
Contrôle par le son:	grâce au microphone intégré
Sortie DMX 512:	Connecteur XLR 3 pôles avec sélecteur de pôles
Emplacements programmables:	6 x 240 scène
Dimensions (LxlxH):	483 x 132 x 80 mm
	19" dimensions de montage avec 3 u
Profondeur de montage minimale:	170 mm
Poids:	2,5 kg
Accessoires:	
Mixercase Profi "B", 19", incliné, noir 8U	N° d'art. 30111560
Mixercase Profi "B", 19", incliné, alu 8U	N° d'art. 30111564
Câble XLR m.-XLR f., 10m, symétrique, noir	N° d'art. 3022055N
Fiche termination DES-3 3pôle	N° d'art. 51834001
Poids:	2,5 kg

Attention! Les données imprimées dans ce mode d'emploi sont susceptibles d'être modifiées sans préavis. 07.04.2010 ©

eurolite[®] GERMANY

MANUAL DEL USUARIO

eurolite®

DMX Scan Control

Controlador de luz 192 canales



¡PRECAUCIÓN!

¡Evite el contacto de este aparato con la lluvia y la humedad!
¡Desconectar de la corriente antes de abrir la caja!

¡Por su propia seguridad, por favor lea este manual del usuario denidamente antes de la conexión inicial!

Toda persona implicada en la instalación, manejo y mantenimiento de este aparato tiene que

- estar cualificada
- seguir las instrucciones de este manual
- tratar el manual como parte del producto
- mantener el manual durante la vida del producto
- pasar el manual a cada sucesivo poseedor o usuario del producto
- descargar la última versión del manual del Internet

1. INTRODUCCIÓN

Gracias por haber elegido un EUROLITE DMX Scan Control.

Desembale su DMX Scan Control.

2. INSTRUCCIONES DE SEGURIDAD

Este aparato ha salido de nuestro establecimiento en absolutas perfectas condiciones. Para mantener esta condición y asegurar un manejo seguro, es absolutamente necesario para el usuario seguir las instrucciones de seguridad y notas de advertencia escritas en este manual del usuario.



Importante:

Los daños causados por no hacer caso de las instrucciones de este manual del usuario no están sujetos a garantía. El proveedor no aceptará responsabilidad por ningún defecto o problema resultante.

Antes de la puesta en marcha inicial, por favor asegúrese de que no hay daños causados durante el transporte. Si el aparato u el transformador están estropeado, consulte a su proveedor y no use el aparato.

Siempre conectar la unidad de alimentación al final.

¡Manténgalo alejado de estufas o de cualquier fuente de calor!

Si el aparato se ha visto expuesto a fluctuaciones drásticas de temperatura (p.e. tras el transporte) no lo ponga en marcha inmediatamente. La condensación de agua podría causarle daños. Deje el aparato desconectado hasta que llegue a la temperatura ambiente.

Este aparato pertenece a la clase de protección III. Sólo conectar con la red mediante un transformador apropiado.

Desconecte el aparato de la red cuando no vaya a ser utilizado y antes de limpiarlo.

Por favor tenga en cuenta que los daños causados por modificaciones manuales del aparato no están sujetas a garantía.

Mantenga el aparato lejos del alcance de los niños y de personal no profesional.

No hay piezas que requieran servicio dentro del aparato. Las operaciones de mantenimiento y servicio deben ser llevadas a cabo únicamente por concesionarios autorizados.

3. INSTRUCCIONES DE MANEJO

Este aparato es un controlador DMX para controlar los efectos de luz DMX o focos en escenas, discotecas etc. El aparato sólo es permitido para una conexión con una tensión continua de DC 9-12 V, 300 mA y ha sido diseñado para ser usado en interiores.

No agite el aparato. Evite hacer excésiva fuerza durante la instalación y el manejo del aparato.

Cuando buscar el sitio de instalación, por favor asegúrese de que el aparato no está expuesto a calor extremo, humedad o polvo. No debe haber cables mal instalados o no fijados correctamente. ¡Se pone usted en peligro y pone en peligro a otros!

Nunca operar o almacenar el aparato en un ambiente con agua proyectada, lluvia, humedad o humo. Alta humedad puede reducir la insulación y causar un golpe eléctrico mortal. Cuando emplear máquinas de humo, el aparato debe ser instalado con una distancia mínima de 0,5 metros a la máquina de humo. La sala debe sólo estar saturado con humo que una visibilidad de 10 metros está garantizado.

La temperatura ambiente debe ser entre -5° C y +45° C. Mantenga el aparato alejado del sol directo (especialmente en el coche) y de fuentes de calor.

La humedad relativa no debe ser mas de 50 % en una temperatura ambiente de 45° C.

Este aparato sólo debe ser utilizado en una altura entre -20 y 2000 m arriba del mar.

Nunca operar el aparato en tormentas. Sobrevoltaje puede destruir el aparato. Siempre desconectar el aparato durante tormentas.

Maneje el aparato sólo después de familiarizarse con sus funciones. No permita el manejo a personas que no conocen el aparato lo suficientemente bien. La mayoría de los daños son causados por manejo inadecuado de inexpertos.

Si el aparato debe ser transportado, utilice el embalaje original para evitar daños de transporte.

¡Por favor tenga en cuenta que por razones de seguridad las modificaciones no autorizadas del aparato están prohibidas!

El código de barras de serie no debe ser quitado del aparato, en caso de que esto ocurra la garantía ya no es válida.

Cuando el aparato será utilizado de un modo diferente como descrito en este manual, ésto puede causar daños en el producto y la garantía expira. Además todos usos diferentes pueden causar peligros como p. ej. cortocircuito, quema, descarga eléctrica, etc.

4. DESCRIPCIÓN DEL APARATO

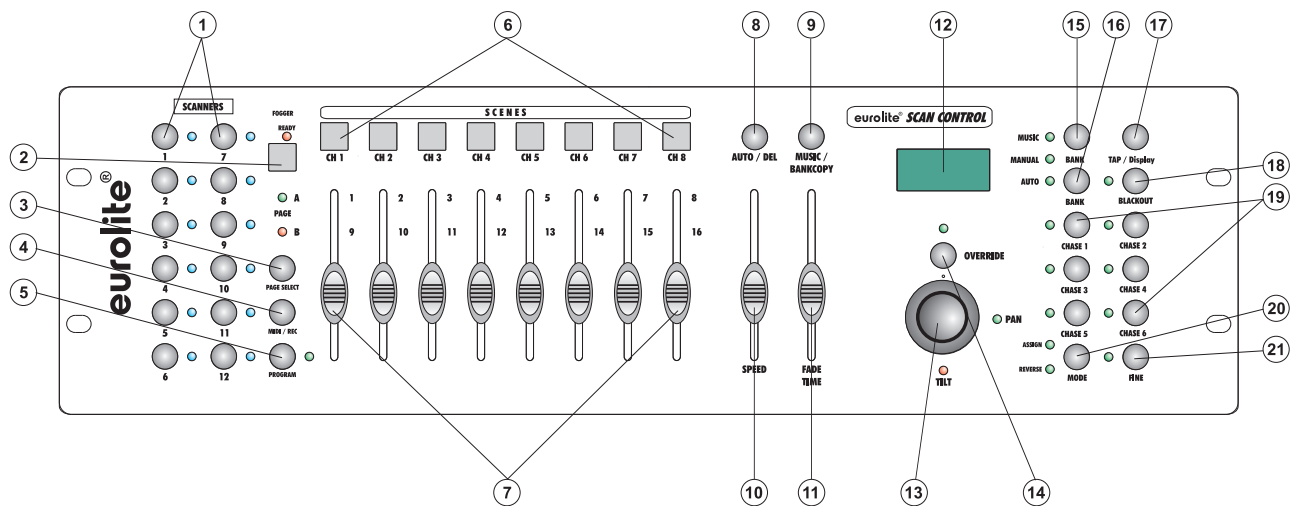
4.1 Características

Controlador DMX compacto con Joystick

192 canales de control para 12 proyectores con 16 canales DMX • Tecla fine para movimientos Pan y Tilt finos • 6 chasers programables con hasta 240 escenas • 8 Preset Scenes • Función de copiar de los programas y records • Función Black-Out • Control por el sonido mediante micrófono incorporado o conexión Audio • Dimensiones de 19" con 3 unidades

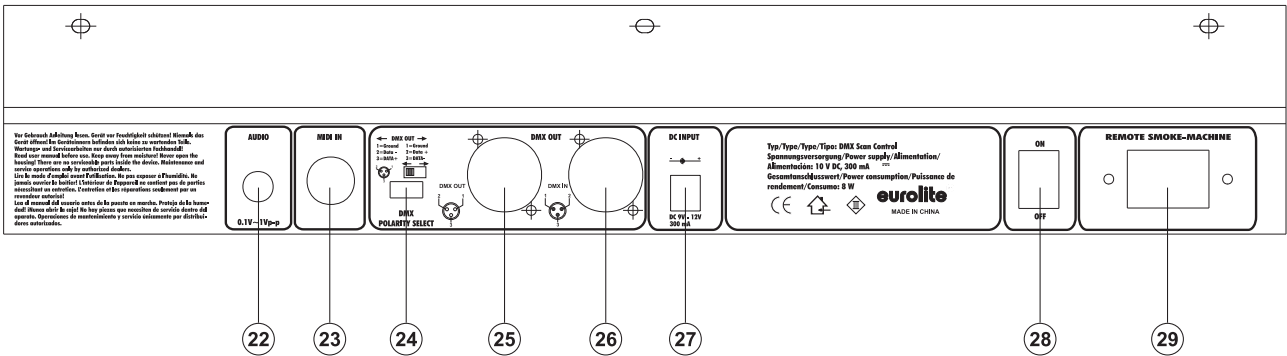
4.2 Sobrevista

Vista de los elementos de control



- 1) TECLAS DEL PROYECTOR
Para seleccionar el proyector deseado.
- 2) TECLA FOGGER
Para activar la máquina de humo.
- 3) TECLA PAGE
Vd. puede conmutar los faders de canal de CH 1-8 en CH 9-16 en presionar la tecla Page.
- 4) TECLA MIDI/REC
- 5) TECLA PROGRAM
- 6) TECLAS SCENE
- 7) FADERS DE CANAL
Para ajustar los valores DMX. Los canales 1-8 pueden ser ajustados en mover el fader respectivo después de haber presionado la tecla del proyector. Los canales 9-16 pueden ser ajustados después de conmutar la selección a CH-9-16 mediante la tecla Page.
- 8) TECLA AUTO/DEL
- 9) TECLA MUSIC/BANKCOPY
Cuando este LED est allumé, el controlador se encuentra en el modo control por música.
- 10) SPEED-FADER
- 11) FADE TIME-FADER
- 12) DISPLAY
- 13) JOYSTICK
- 14) TECLA OVERRIDE
- 15) TECLA BANK UP
- 16) TECLA BANK DOWN
- 17) TECLA TAPSYNC DISPLAY
- 18) TECLA BLACKOUT
La función Blackout cierra la salida de luz de todos los aparatos conectados mediante el shutter y para el programa.
- 19) TECLAS CHASE
- 20) TECLA MODE
- 21) TECLA FINE
Con la tecla Fine presionada, el Joystick reaccionaraa con la resolución mínima posible.

Panel posterior



- 22) Entrada MIDI
- 23) Entrada Audio
- 24) Selector DMX POLARITY
- 25) Salida DMX
- 26) Entrada DMX
- 27) Conexion a la red
- 28) Interruptor ON/OFF
- 29) Entrada máquina de humo

5. SETUP

5.1 Instalación

Instale el aparato en una superficie plana.

Instalación en Rack: Este aparato está construido para racks de 19" (483 mm). El rack que usted use debe ser un rack de doble puerta donde usted pueda abrir el panel frontal y el panel trasero. El rack debe disponer de un ventilador para la refrigeración. Cuando monte el controlador en el rack, por favor asegúrese de que hay suficiente espacio alrededor del aparato para que pueda circular el aire caliente. El sobrecalentamiento continuo puede dañar su aparato.

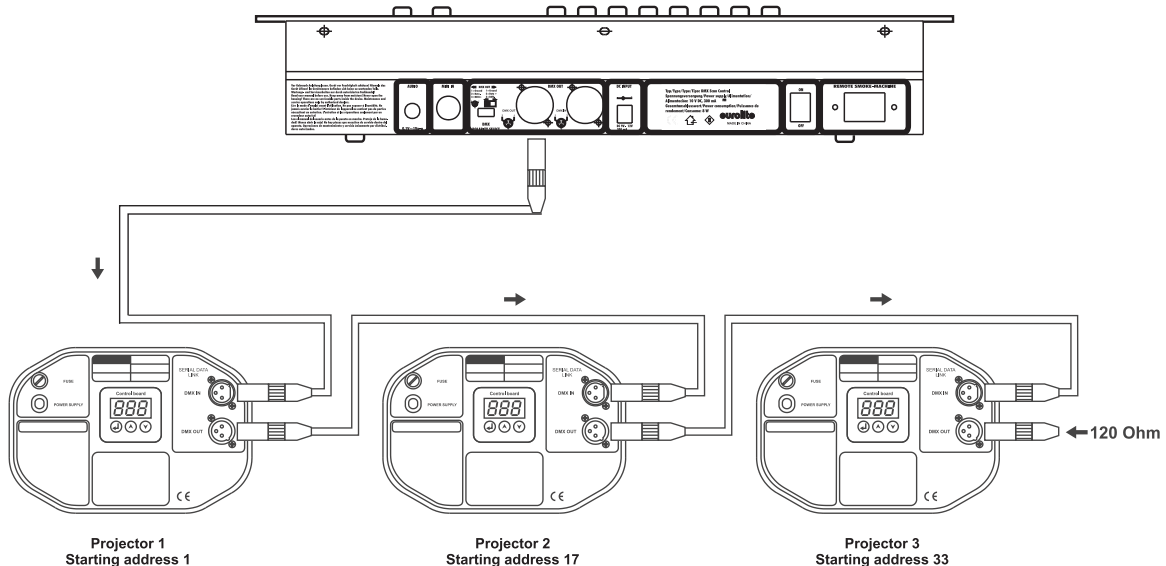
Puede fijar el controlador en el rack con cuatro tornillos M6.

Conectar el cable de conexión del transformador en el casquillo DC IN. Conecte el transformador a la red.

5.2 Control por el sonido

El control por el sonido se hace mediante el micrófono incorporado u el casquillo Line In. Conecte la señal audio de su mixer (p. ej. salida Master 2) con el casquillo RCA en el dos del aparato (sensibilidad de entrada 0,1 V - 1 V).

5.3 Conexión al proyector





Asegúrese de que los conductores del cable de datos no hagan contacto entre sí. Los aparatos no van a funcionar o no van a funcionar correctamente.



La conexión entre controlador y proyector y entre proyector y proyector se tiene que efectuar con un cable de dos polos con blindaje. La conexión se efectúa mediante clavijas y conectores XLR tripolares.

Ocupación de la conexión XLR:

Vd puede ajustar la polaridad de la conexión XLR mediante el selector DMX POLARITY.

Instalación de una cadena DMX:

Conecte la salida DMX del controlador con la entrada DMX del próximo aparato. Siempre conecte una salida con una entrada del próximo aparato hasta que todos los aparatos están conectados.

Atención: En el último proyector, la conexión DMX tiene que ser terminada con un resistor de terminación. Solde un resistor de 120 ohmios en una clavija XLR entre la señal (-) y la señal (+) y enchufe-la en la salida DMX del ulterior aparato.

Codificación de los proyectores

Por favor, tome nota que el DMX SCAN CONTROL Assigna las direcciones de comienzo en 16 pasos. Tiene que codificar el proyector respectivo en la dirección de comienzo deseado. Los proyectores con la misma dirección de comienzo funcionarán sincronizadamente.

Proyector	Dirección de comienzo	Proyector	Dirección de comienzo	Proyector	Dirección de comienzo
Proyector 1	1	Proyector 3	33	Proyector 5	65
Proyector 2	17	Proyector 4	49	Proyector 6	81
Proyector 7	97	Proyector 8	113	Proyector 9	129
Proyector 10	145	Proyector 11	161	Proyector 12	177

5.4 Ajustar el joystick

5.4.1 Asignar el joystick

Mantiene la tecla Program hasta que el LED brilla.

Mantiene la tecla Mode y Fine al mismo tiempo hasta que el LED Assign brille. Cuando el LED Reverse brilla, mantiene la tecla Mode y Fine otra vez.

Seleccione la dirección Pan o Tilt mediante las teclas Bank Up y Bank Down.

Pulse la tecla Tap/Display para seleccionar 16 canales o 8 canales.

Seleccione el proyector deseado mediante las teclas Projector Select.

Mantiene la tecla Mode y pulse la tecla Scene en la cual se encuentra el canal Pan/Tilt respectivo. Por ejemplo, cuando el movimiento Pan se encuentra en el canal 1, mantiene la tecla Mode y pulse la tecla Scene 1.

Mantiene la tecla Mode y Fine al mismo tiempo para quitar el modo Assign.

5.4.2 Invertir el movimiento joystick u otros canales

Mantiene la tecla Program hasta que el LED brilla.

Mantiene la tecla Mode y Fine al mismo tiempo hasta que el LED Reverse brille. Cuando el LED Assign brilla, mantiene la tecla Mode y Fine otra vez.

Seleccione la dirección Pan o Tilt mediante las teclas Bank Up y Bank Down.

Pulse la tecla Tap/Display para seleccionar 16 canales o 8 canales.

Seleccione el proyector deseado mediante las teclas Projector Select.

Mantiene la tecla Mode y pulse la tecla Scene en la cual se encuentra el canal Pan/Tilt respectivo. Por ejemplo, cuando el movimiento Pan se encuentra en el canal 1, mantiene la tecla Mode y pulse la tecla Scene 1.

Mantiene la tecla Mode y Fine al mismo tiempo para quitar el modo Reverse.

De esta manera, puede también invertir otros canales DMX.

5.4.3 Cancelar un proyector asignado

Con esta función puede cancelar la asignación Pan/Tilt de un proyector.

Mantiene la tecla Program hasta que el LED brilla.

Mantiene la tecla Mode y Fine al mismo tiempo hasta que el LED Reverse u Assign brille.

Seleccione el proyector deseado mediante las teclas Projector Select.

Pulse la tecla Mode e Auto/Del al mismo tiempo. Todos los LEDs parpadean brevemente. El proyector deseado está cancelado.

5.4.4 Cancelar todos los proyectores asignados

Con esta función puede cancelar la asignación Pan/Tilt de todos los proyectores.

Desconecte el aparato.

Mantiene la tecla Mode y Auto/Del al mismo tiempo.

Conecte el aparato otra vez. Todos los LEDs parpadean brevemente. Todos los proyectores están cancelado.

5.4.5 Mostrar el canal DMX

Con esta función puede mostrar que canal está asignado al movimiento Pan/Tilt.

Mantiene la tecla Mode y Fine al mismo tiempo hasta que el LED Reverse u Assign brille.

Seleccione el proyector deseado mediante las teclas Projector Select. La pantalla muestra el valor Pan/Tilt.

Por ejemplo "ASS 01 02" significa que el movimiento Pan está asignado a canal 1 e el movimiento Tilt está asignado a canal 2. "RES 01 02" significa que el movimiento Pan en canal 1 e el movimiento Tilt en canal 2 está invertido. Cuando sólo el movimiento Pan está invertido, la pantalla muestra "RES 01 00".

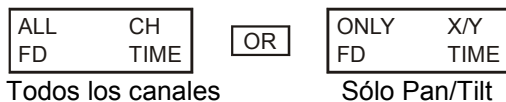
5.4.6 Asignar el Fade Time

Con esta función puede asignar el Fade Time sólo para el movimiento Pan/Tilt o para todos los canales DMX. Esto es necesario cuando quiere un movimiento del espejo o de la cabeza rápido e un cambio de los gobos o colores rápido.

Desconecte el aparato.

Mantiene la tecla Mode y Tap/Display al mismo tiempo.

Conecte el aparato otra vez. Presione la tecla Tap/Display para cambiar entre los dos modos.



Mantiene la tecla Mode y Tap/Display al mismo tiempo para memorizar su selección. Presione la tecla Blackout para cancelar este modo sin memorizar.

6. OPERACIÓN

Tras la conexión del aparato a la red, el DMX Scan Control comienza a funcionar.

6.1 Modo manual

6.1.1 Llamar proyectores manualmente

En el modo manual (LED de programa desapagado), Vd. puede llamar los proyectores conectados manualmente y controlarlos mediante los faders de canal. Por favor, note que los ajustes hecho aquí no pueden ser memorizados.

Seleccione el proyector deseado mediante la tecla Projector Select respectiva.

Ajuste la función deseada mediante los faders de canal.

Tecla Page Select:

Mediante la tecla Page Select, Vd. puede conmutar la selección de los faders de canal de CH 1-8 a CH 9-16.

Tecla Display:

Mediante la tecla Display, Vd. puede conmutar la pantalla del vía de fader desde valor DMX (0-255) hasta valor porcentual (0-100).

6.2 Programación

Un programa es una combinación de escenas diferentes que son llamdos una por otra. Con el DMX Scan Control, Vd. puede programar hasta 30 programas diferentes (banks) con hasta 8 escenas.

6.2.1 Programar un programa

Presione y mantiene la tecla Program hasta que la LED Prog parpadea en la pantalla. Seleccione el programa deseado (bank) mediante las teclas Bank.

Seleccione el proyector deseado mediante la tecla Projector Select respectiva y haga los ajustes deseados mediante los faders canal respectivos. Seleccione el próximo proyector deseado mediante la tecla Projector Select respectiva y haga los ajustes deseados. Presione la tecla Rec y la tecla Scene respectiva para memorizar el primero step. Programe los steps siguientes hasta que el programa sea terminado o el numero máximo de steps - 8 - haya llegado. Presione la tecla Program para memorizar el programa. El controlador se encuentra en el modo Blackout (LED Blackout brilla).

6.2.2 Llamar un programa

Presione las teclas Bank y seleccione el programa deseado. Presione la tecla Auto y en la pantalla brilla la LED Auto Trigger. Ajuste la velocidad del programa y la frecuencia de repitición mediante el Speed-fader y Fader Time-fader.

Como alternativa, Vd. puede ajustar la velocidad del programa en presionar la tecla Tapsynch dos veces. El intervalo de tiempo entre los dos presiones corresponde a la velocidad del programa (10 minutos por máximo).

6.2.3 Verificar un programa

Presione y mantiene la tecla Program y seleccione el programa deseado mediante las teclas Bank. Verifique cada escena mediante la tecla Scene respectiva.

6.2.4 Editar un programa

Si Vd. nota que una escena no corresponde a sus concepciones o si programas tienen que ser editados para una nueva escena, es necesario de modificar una escena manualmente.

Presione y mantiene la tecla Program hasta que la LED Prog parpadea en la pantalla. Seleccione el programa deseado (bank) mediante las teclas Bank.

Seleccione la escena deseada mediante la tecla Scene. Seleccione el proyector deseado mediante la tecla Projector Select respectiva y haga los ajustes deseados mediante los faders canal respectivos. Seleccione el próximo proyector deseado mediante la tecla Projector Select respectiva y haga los ajustes deseados. Presione la tecla Rec y la tecla Scene respectiva para memorizar el step editado. Edite los steps siguientes hasta que el programa sea corregido.

Presione y mantiene la tecla Program para memorizar el programa editado.

6.3 Chaser

Un chaser es una combinación de programas diferentes que son llamdos uno por otro. Con el DMX Scan Control, Vd. puede programar hasta 6 chaser diferentes con hasta 240 steps.

6.3.1 Programar un chaser

Seleccione el programa deseado mediante las teclas Bank. Seleccione la escena deseada mediante la tecla Scene respectiva. Presione la tecla Rec. Seleccione la próxima escena mediante las teclas Scene y presione la tecla Rec. Programe los steps siguientes hasta que el chaser sea terminado o el numero máximo de steps - 240 - haya llegado. Presione y mantiene la tecla Program para memorizar el chaser.

Copiar un bank en un chaser

Como alternativa, Vd. puede copiar un bank completo (con hasta 8 escenas) en un chaser. Seleccione el programa deseado mediante las teclas Bank. Presione la tecla Bank Copy y la tecla Rec.

6.3.2 Llamar un chaser

Presione la tecla Chaser deseada y presione la tecla Auto. Vd. puede ajustar la velocidad del chaser en presionar la tecla Tapsynch dos veces. El intervalo de tiempo entre los dos presiones corresponde a la velocidad del chaser (10 minutos por máximo).

6.3.3 Verificar un chaser

Presione y mantiene la tecla Program y seleccione el chaser deseado mediante las teclas Chase. Presione la tecla Display para conmutar la pantalla a Step. Verifique cada escena mediante la tecla Bank respectiva.

6.3.4 Editar un chaser

Insertar un step

Presione y mantiene la tecla Program y seleccione el chaser deseado mediante las teclas Chase. Presione la tecla Display para conmutar la pantalla a Step. Seleccione la escena dónde Vd. quiere insertar un step mediante la tecla Bank respectiva.

Presione la tecla Rec. Seleccione la escena deseada mediante las teclas Bank y la tecla Scene respectiva. Presione la tecla Rec otra vez.

Cancelar un step

Presione y mantiene la tecla Program y seleccione el chaser deseado mediante las teclas Chase. Presione la tecla Display para conmutar la pantalla a Step. Seleccione la escena a cancelar mediante la tecla Bank respectiva.

Presione la tecla Del.

Presione y mantiene la tecla Program para memorizar el chaser editado.

6.3.5 Cancelar un chaser

Presione y mantiene la tecla Program y seleccione el chaser deseado mediante las teclas Chase. Presione y mantiene la tecla Del y presione la tecla Chase.

6.3.6 Cancelar todos los chaser

Atención: Cuando Vd. selecciona esta función, todos los chaser programados están perdidos irrevocablemente. Las escenas y programas individuales quedan existentes.

Presione y mantiene la tecla Bank Down y la tecla Del cuando desconectar el aparato de la red. Conectar el aparato otra vez.

6.4 Copiar y cancelar escenas y programas

Con la función de copiar, Vd. puede facilitarse la programación de programas y chaser en insertar escenas ya existentes en un programa p.ej.

Copiar escenas

Presione y mantiene la tecla Program y seleccione el programa deseado mediante las teclas Bank. Presione la tecla Scene respectiva. Presione la tecla Rec y seleccione el bank deseado dónde quiere copiar la escena. Presione la tecla Scene deseada.

Cancelar escenas

Presione y mantiene la tecla Program y seleccione el programa deseado mediante las teclas Bank. Presione la tecla Scene respectiva. Presione y mantiene la tecla Del y presione la tecla Scene deseada. El valor DMX de esta escena está puesto en 0.

Copiar programas

Presione y mantiene la tecla Program y seleccione el programa deseado mediante las teclas Bank. Presione la tecla Rec y seleccione el bank deseado dónde quiere copiar el programa. Presione la tecla Bank Copy.

Cancelar todas las escenas

Atención: Cuando Vd. selecciona esta función, todas las escenas programadas están perdidos irrevocablemente.

Presione y mantiene la tecla Program y la tecla Bank Down cuando desconectar el aparato de la red. Conectar el aparato otra vez.

6.5 Control por sonido

Presione la tecla Music para activar el control por sonido (LED brilla). Note por favor que programas y chaser son sólo activos en este modo, si el controlador reciba una señal de sonido. Si no hay música, el programa o chaser para.

6.6 Operación MIDI

Presione la tecla MIDI y seleccione el canal MIDI respectivo mediante las teclas Bank. Presione la tecla MIDI otra vez para terminar el ajuste de los canales MIDI.

Funciones MIDI:

Bank	No. de nota	Función
Bank 1	00	Scene 1
	01	Scene 2
	02	Scene 3
	03	Scene 4
	04	Scene 5
	05	Scene 6
	06	Scene 7
	07	Scene 8
Bank 2	08	Scene 1
	09	Scene 2
	10	Scene 3

Bank	No. de nota	Función
Bank 15	112	Scene 1
Bank 15	113	Scene 2
Bank 15	114	Scene 3
Bank 15	115	Scene 4
Bank 15	116	Scene 5
Bank 15	117	Scene 6
Bank 15	118	Scene 7
Bank 15	119	Scene 8
Chase	120	Chase 1
Chase	121	Chase 2
Chase	122	Chase 3
Chase	123	Chase 4
Chase	124	Chase 5
Chase	125	Chase 6
Chase	126	Blackout

7. SOLUCIÓN DE PROBLEMAS

PROBLEMA:	CAUSA:	SOLUCION:
La alimentación no se conecta.	La unidad de alimentación no está conectado.	Compruebe el cable de conexión y cables de extensión.

8. LIMPIEZA Y MANTENIMIENTO



¡PELIGRO DE MUERTE!
 ¡Siempre desenchufe el aparato antes de comenzar con el mantenimiento!

Recomendamos una limpieza frecuente del aparato. Por favor utilice un paño suave que no suelte pelusa humedecido. ¡No utilizar nunca alcohol o disolventes!

No hay piezas que necesiten de servicio dentro del aparato. Las operaciones de mantenimiento y servicio deben ser llevadas a cabo únicamente por distribuidores autorizados.

En caso de que necesite piezas de repuesto, utilice piezas originales.

Si tiene alguna pregunta más, póngase en contacto con su distribuidor.

9. ESPECIFICACIONES TÉCNICAS

Alimentación:	230 V AC, 50 Hz ~
	mediante transformador 9-12 V DC, 300 mA incluido en el envío
Consumo:	4 W
Número de canales:	192
Control por sonido:	mediante micrófono incorporado
Salida DMX 512:	XLR tripolar, polos conmutables
Programas libres:	6 x 240 escenas
Dimensiones (La.xAn.xAl.):	483 x 132 x 80 mm
	Dimensión de montaje 19" con 3 u
Profundidad de montaje:	170 mm
Peso:	2,5 kg
Accesorio:	
Mixercase Profi "B", 19", inclino, negro 8U	Referencia 30111560
Mixercase Profi "B", 19", inclino, alu 8U	Referencia 30111564
Câble XLR m.-XLR f., 10m, symétrique, noir	Referencia 3022055N
Clavija terminación DES-3 3-p	Referencia 51834001

Nota: Todas las especificaciones dadas en este manual están sujetas a modificación sin previo aviso. 07.04.2010 ©

eurolite[®] GERMANY