

# eurolite®

**BEDIENUNGSANLEITUNG  
USER MANUAL**

# **DTB-405**

## **4-channel Dimmer Bar**



# MULTI-LANGUAGE-INSTRUCTIONS

## Inhaltsverzeichnis Table of contents

### Deutsch

<b>EINFÜHRUNG</b> .....	<b>3</b>
<b>2. SICHERHEITSHINWEISE</b> .....	<b>3</b>
<b>3. BESTIMMUNGSGEMÄSSE VERWENDUNG</b> .....	<b>5</b>
<b>4. GERÄTEBESCHREIBUNG</b> .....	<b>6</b>
4.1 Features .....	6
4.2 Geräteübersicht .....	7
<b>5. INSTALLATION</b> .....	<b>7</b>
5.1 Montage auf einem Stativ .....	9
5.2 Montage an einer Traverse .....	10
5.3 Anschlüsse .....	10
<b>6. BEDIENUNG</b> .....	<b>12</b>
6.1 Master-Modus .....	12
6.2 DMX-Modus .....	13
<b>7. REINIGUNG UND WARTUNG</b> .....	<b>13</b>
7.1 Sicherungswechsel .....	13
<b>8. TECHNISCHE DATEN</b> .....	<b>14</b>

### English

<b>INTRODUCTION</b> .....	<b>15</b>
<b>2. SAFETY INSTRUCTIONS</b> .....	<b>15</b>
<b>3. OPERATING DETERMINATIONS</b> .....	<b>17</b>
<b>4. DESCRIPTION</b> .....	<b>18</b>
4.1 Features .....	18
4.2 Description of the device .....	18
<b>5. RIGGING</b> .....	<b>19</b>
5.1 Installation on a stand .....	20
5.2 Installation at a trussing system .....	22
5.3 Connections .....	22
<b>6. OPERATION</b> .....	<b>24</b>
6. 1 Master mode .....	24
6. 2 DMX mode .....	25
<b>7. CLEANING AND MAINTENANCE</b> .....	<b>25</b>
7.1 Replacing the fuse .....	25
<b>8. TECHNICAL SPECIFICATIONS</b> .....	<b>27</b>

Diese Bedienungsanleitung gilt für die Artikelnummer 70064420  
This user manual is valid for the article number 70064420

Das neueste Update dieser Bedienungsanleitung finden Sie im Internet unter:  
You can find the latest update of this user manual in the Internet under:

[www.eurolite.de](http://www.eurolite.de)

## BEDIENUNGSANLEITUNG

# eurolite®

## DTB-405 Dimmer Bar



### ACHTUNG!

Gerät vor Feuchtigkeit und Nässe schützen!  
Vor Öffnen des Gerätes vom Netz trennen!

Lesen Sie vor der ersten Inbetriebnahme zur eigenen Sicherheit diese Bedienungsanleitung sorgfältig durch!

Alle Personen, die mit der Aufstellung, Inbetriebnahme, Bedienung, Wartung und Instandhaltung dieses Gerätes zu tun haben, müssen

- entsprechend qualifiziert sein
- diese Bedienungsanleitung genau beachten
- die Bedienungsanleitung als Teil des Produkts betrachten
- die Bedienungsanleitung während der Lebensdauer des Produkts behalten
- die Bedienungsanleitung an jeden nachfolgenden Besitzer oder Benutzer des Produkts weitergeben
- sich die letzte Version der Anleitung im Internet herunterladen

## EINFÜHRUNG

Wir freuen uns, dass Sie sich für einen EUROLITE DTB-405 entschieden haben. Wenn Sie nachfolgende Hinweise beachten, sind wir sicher, dass Sie lange Zeit Freude an Ihrem Kauf haben werden.

Nehmen Sie den DTB-405 aus der Verpackung.

## 2. SICHERHEITSHINWEISE



### ACHTUNG!

Seien Sie besonders vorsichtig beim Umgang mit gefährlicher Netzspannung. Bei dieser Spannung können Sie einen lebensgefährlichen elektrischen Schlag erhalten!

Dieses Gerät hat das Werk in sicherheitstechnisch einwandfreiem Zustand verlassen. Um diesen Zustand zu erhalten und einen gefahrlosen Betrieb sicherzustellen, muss der Anwender die Sicherheitshinweise und die Warnvermerke unbedingt beachten, die in dieser Bedienungsanleitung enthalten sind.



### Unbedingt lesen:

Bei Schäden, die durch Nichtbeachtung der Anleitung verursacht werden, erlischt der Garantiespruch. Für daraus resultierende Folgeschäden übernimmt der Hersteller keine Haftung.

Das Gerät darf nicht in Betrieb genommen werden, nachdem es von einem kalten in einen warmen Raum gebracht wurde. Das dabei entstehende Kondenswasser kann unter Umständen Ihr Gerät zerstören. Lassen Sie das Gerät solange uneingeschaltet, bis es Zimmertemperatur erreicht hat!

Bitte überprüfen Sie vor der ersten Inbetriebnahme, ob kein offensichtlicher Transportschaden vorliegt. Sollten Sie Schäden an der Netzleitung oder am Gehäuse entdecken, nehmen Sie das Gerät nicht in Betrieb und setzen sich bitte mit Ihrem Fachhändler in Verbindung.

Der Aufbau entspricht der Schutzklasse I. Der Netzstecker darf nur an eine Schutzkontakt-Steckdose angeschlossen werden, deren Spannung und Frequenz mit dem Typenschild des Gerätes genau übereinstimmt. Ungeeignete Spannungen und ungeeignete Steckdosen können zur Zerstörung des Gerätes und zu tödlichen Stromschlägen führen.

Den Netzstecker immer als letztes einstecken. Der Netzstecker muss dabei gewaltfrei eingesetzt werden. Achten Sie auf einen festen Sitz des Netzsteckers.

Lassen Sie die Netzleitung nicht mit anderen Kabeln in Kontakt kommen! Seien Sie vorsichtig beim Umgang mit Netzleitungen und -anschlüssen. Fassen Sie diese Teile nie mit feuchten Händen an! Feuchte Hände können tödliche Stromschläge zur Folge haben.

Netzleitungen nicht verändern, knicken, mechanisch belasten, durch Druck belasten, ziehen, erhitzen und nicht in die Nähe von Hitze- oder Kältequellen bringen. Bei Missachtung kann es zu Beschädigungen der Netzleitung, zu Brand oder zu tödlichen Stromschlägen kommen.

Die Kabeleinführung oder die Kupplung am Gerät dürfen nicht durch Zug belastet werden. Es muss stets eine ausreichende Kabellänge zum Gerät hin vorhanden sein. Andernfalls kann das Kabel beschädigt werden, was zu tödlichen Stromschlägen führen kann.

Achten Sie darauf, dass die Netzleitung nicht gequetscht oder durch scharfe Kanten beschädigt werden kann. Überprüfen Sie das Gerät und die Netzleitung in regelmäßigen Abständen auf Beschädigungen.

Werden Verlängerungsleitungen verwendet muss sichergestellt werden, dass der Adernquerschnitt für die benötigte Stromzufuhr des Gerätes zugelassen ist. Alle Warnhinweise für die Netzleitung gelten auch für evtl. Verlängerungsleitungen.

Gerät bei Nichtbenutzung und vor jeder Reinigung vom Netz trennen! Fassen Sie dazu den Netzstecker an der Grifffläche an und ziehen Sie niemals an der Netzleitung! Ansonsten kann das Kabel und der Stecker beschädigt werden was zu tödlichen Stromschlägen führen kann. Sind Stecker oder Geräteschalter, z. B. durch Einbau nicht erreichbar, so muss netzseitig eine allpolige Abschaltung vorgenommen werden.

Wenn der Netzstecker oder das Gerät staubig ist, dann muss es außer Betrieb genommen werden, der Stromkreis muss allpolig unterbrochen werden und das Gerät mit einem trockenen Tuch gereinigt werden. Staub kann die Isolation reduzieren, was zu tödlichen Stromschlägen führen kann. Stärkere Verschmutzungen im und am Gerät dürfen nur von einem Fachmann beseitigt werden.

Es dürfen unter keinen Umständen Flüssigkeiten aller Art in Steckdosen, Steckverbindungen oder in irgendwelche Geräteöffnungen oder Geräteritzen eindringen. Besteht der Verdacht, dass - auch nur minimale - Flüssigkeit in das Gerät eingedrungen sein könnte, muss das Gerät sofort allpolig vom Netz getrennt werden. Dies gilt auch, wenn das Gerät hoher Luftfeuchtigkeit ausgesetzt war. Auch wenn das Gerät scheinbar noch funktioniert, muss es von einem Fachmann überprüft werden ob durch den Flüssigkeitseintritt eventuell Isolationen beeinträchtigt wurden. Reduzierte Isolationen können tödliche Stromschläge hervorrufen.

In das Gerät dürfen keine fremden Gegenstände gelangen. Dies gilt insbesondere für Metallteile. Sollten auch nur kleinste Metallteile wie Heft- und Büroklammern oder gröbere Metallspäne in das Gerät gelangen, so ist das Gerät sofort außer Betrieb zu nehmen und allpolig vom Netz zu trennen. Durch Metallteile hervorgerufene Fehlfunktionen und Kurzschlüsse können tödliche Verletzungen zur Folge haben.

Die Gesamtmasse der Installation (=Gesamtgewicht aller Einzelteile) darf die Tragfähigkeit der Dimmer Bar niemals überschreiten.

Stative dürfen nur auf einer ebenen Fläche mit maximal 5° Neigung aufgestellt werden.

**Achtung:** Stative können beim Umstürzen erhebliche Verletzungen verursachen!

Beim Verwenden von Stativen unter Einfluss von Horizontalkräften, z.B. durch Wind, kann die Standsicherheit beeinträchtigt werden. Es sind deshalb zusätzliche Sicherungsmaßnahmen, z.B. Anbringen von Ballastgewichten, zu treffen.

Werden Abspannseile oder verlängerte Ausleger verwendet, ist der Gefahrenbereich zu kennzeichnen und gegebenenfalls abzusperren.

Vor dem Aus- und Einfahren der Teleskoprohre muss immer ein Sicherheitsbereich um das Stativ herum abgesperrt werden. Dieser Sicherheitsbereich muss einen Durchmesser haben, der 1,5fachen maximalen Auszugshöhe entspricht.

Ausgefahrene Teleskoprohre müssen immer mit einer zweiten Sicherung gesichert werden!

Alle an der Dimmer Bar angebrachten Geräte, Lichteffekte und Traversen müssen immer zusätzlich mit einem geeigneten Sicherheitsfangseil versehen werden.

Das Stativ ist vor der Benutzung auf evtl. Beschädigungen zu prüfen.

Bei Beschädigungen an einem Stativteil darf das Stativ nicht mehr eingesetzt werden.

Kinder und Laien vom Gerät fern halten!

### **3. BESTIMMUNGSGEMÄSSE VERWENDUNG**

Bei diesem Gerät handelt es sich um einen Leuchtenhänger, mit dem sich Theaterscheinwerfer, Lichteffekte etc. installieren lassen. Dieses Produkt ist nur für den Anschluss an 230 V, 50 Hz Wechselspannung zugelassen und wurde ausschließlich zur Verwendung in Innenräumen konzipiert.

Dieses Gerät ist für professionelle Anwendungen, z. B. auf Bühnen, in Diskotheken, Theatern etc. vorgesehen.

Die maximale Tragfähigkeit dieser Tragkonstruktion darf niemals überschritten werden.

Vermeiden Sie Erschütterungen und jegliche Gewaltanwendung bei der Installation oder Inbetriebnahme des Gerätes.

Achten Sie bei der Wahl des Installationsortes darauf, dass das Gerät nicht zu großer Hitze, Feuchtigkeit und Staub ausgesetzt wird. Vergewissern Sie sich, dass keine Kabel frei herumliegen. Sie gefährden Ihre eigene und die Sicherheit Dritter!

Das Gerät darf nicht in einer Umgebung eingesetzt oder gelagert werden, in der mit Spritzwasser, Regen, Feuchtigkeit oder Nebel zu rechnen ist. Feuchtigkeit oder sehr hohe Luftfeuchtigkeit kann die Isolation reduzieren und zu tödlichen Stromschlägen führen. Beim Einsatz von Nebelgeräten ist zu beachten, dass das Gerät nie direkt dem Nebelstrahl ausgesetzt ist und mindestens 0,5 m von einem Nebelgerät entfernt betrieben wird. Der Raum darf nur so stark mit Nebel gesättigt sein, dass eine gute Sichtweite von mindestens 10 m besteht.

Die Umgebungstemperatur muss zwischen  $-5^{\circ}\text{C}$  und  $+45^{\circ}\text{C}$  liegen. Halten Sie das Gerät von direkter Sonneneinstrahlung (auch beim Transport in geschlossenen Wägen) und Heizkörpern fern.

Die relative Luftfeuchte darf 50 % bei einer Umgebungstemperatur von  $45^{\circ}\text{C}$  nicht überschreiten.

Dieses Gerät darf nur in einer Höhenlage zwischen -20 und 2000 m über NN betrieben werden.

Verwenden Sie das Gerät nicht bei Gewitter. Überspannung könnte das Gerät zerstören. Das Gerät bei Gewitter allpolig vom Netz trennen (Netzstecker ziehen).

Achten Sie bei der Projektormontage, beim Projektorabbau und bei der Durchführung von Servicearbeiten darauf, dass der Bereich unterhalb des Montageortes abgesperrt ist.

Achten Sie bei der Wahl des Installationsortes darauf, dass das Stativ so aufgestellt sein muss, dass sich keine Personen darunter bzw. unter der von ihm getragenen Last befinden können! Achten Sie darauf, dass der entsprechende Bereich abgesperrt ist.

Ein unbeabsichtigtes Bewegen der Last muss verhindert werden.

Stative müssen unter Aufsicht von unterwiesenen Personen betrieben werden. Die wechselnden örtlichen Gegebenheiten müssen sicherheitstechnisch berücksichtigt werden.

Der Installateur ist für die Einhaltung der vom Hersteller angegebenen Traglast, der Sicherheitsanforderungen sowie der Qualifikation eventueller Mitarbeiter verantwortlich.

Während des Aufenthalts von Personen unter der Last müssen alle notwendigen Sicherheitsmaßnahmen getroffen werden, um Verletzungen zu vermeiden.

Das Personal ist über den Inhalt der Betriebsanleitung und die sich aus der Nutzung der Stative ergebenden Gefahren zu unterweisen.

Bezogen auf den jeweiligen Standort sind alle notwendigen Maßnahmen gegen Verschieben und zur Sicherstellung der Standsicherheit zu schaffen.

Die Aufstellung ist nur auf tragfähigen Flächen zulässig. Gegebenenfalls ist ein geeigneter Unterbau, z.B. durch einen Ausgleichsfuß, zu schaffen.

Bei der Wahl des Installationsmaterials ist auf optimale Dimensionierung zu achten um optimale Sicherheit zu gewährleisten.

Es dürfen niemals Gegenstände mit windanfälligen Oberflächen installiert werden (z. B. Banner, Schilder etc.).

Beim Aufbringen der Last ist eine gleichmäßige Lastverteilung erforderlich.

Nehmen Sie das Gerät erst in Betrieb, nachdem Sie sich mit seinen Funktionen vertraut gemacht haben. Lassen Sie das Gerät nicht von Personen bedienen, die sich nicht mit dem Gerät auskennen. Wenn Geräte nicht mehr korrekt funktionieren, ist das meist das Ergebnis von unfachmännischer Bedienung!

Soll das Gerät transportiert werden, verwenden Sie bitte die Originalverpackung, um Transportschäden zu vermeiden.

Das Gerät darf nur in der gekennzeichneten Betriebslage installiert werden (Pfeil nach oben).

Die maximale Nutzungsdauer darf niemals überschritten werden.

Beachten Sie bitte, dass eigenmächtige Veränderungen an dem Gerät aus Sicherheitsgründen verboten sind.

Der Serienbarcode darf niemals vom Gerät entfernt werden, da ansonsten der Garantieanspruch erlischt.

Wird das Gerät anders verwendet als in dieser Bedienungsanleitung beschrieben, kann dies zu Schäden am Produkt führen und der Garantieanspruch erlischt. Außerdem ist jede andere Verwendung mit Gefahren, wie z. B. Kurzschluss, Brand, elektrischem Schlag, Abstürzen etc. verbunden.

## **4. GERÄTEBESCHREIBUNG**

### **4.1 Features**

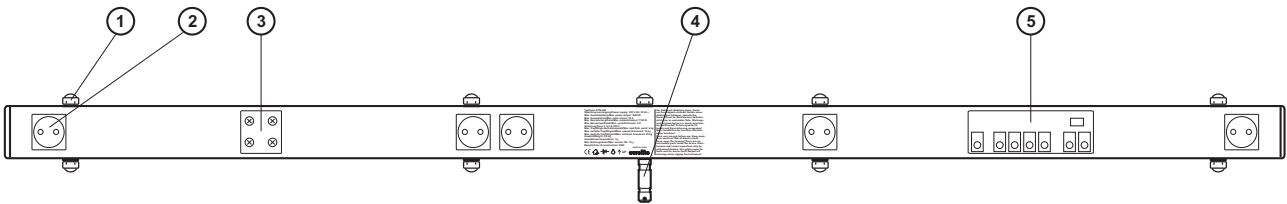
#### **Dimmer Bar für Chaser- oder DMX-Betrieb**

Erleichtert den Aufbau Ihrer Lichanlage enorm • Zur Installation direkt am Stativ oder an der Traverse • Mit 4 Scheinwerferbefestigungen • Ausgänge über 4 Schutzkontakt-Steckdosen • Lässt sich als 4-Kanal Laufflicht-Controller oder als DMX-Dimmerpack einsetzen • 6 verschiedene Betriebsmodi • 16 fest programmierte

Chasermuster • Chaserrichtung umkehrbar • Chaser-Geschwindigkeit entweder einstellbar oder musikgesteuert • Musiksteuerung über eingebautes Mikrofon • Fuß-Taster für Full On und Stand By

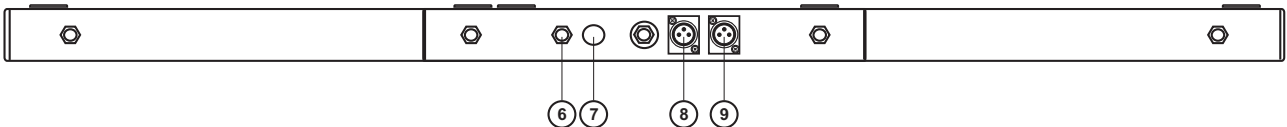
## 4.2 Geräteübersicht

### 4.2.1 Vorderseite



- (1) Last-Aufnahmepunkt
- (2) Schutzkontakt-Steckdose
- (3) Sicherungshalter
- (4) Montage-Zapfen
- (5) Lichtsteuerung

### 4.2.2 Unterseite



- (6) Footswitch-Buchse
- (7) Netzanschluss
- (8) DMX-Ausgangsbuchse
- (9) DMX-Eingangsbuchse

## 5. INSTALLATION



### LEBENSGEFAHR!

Bei der Installation sind insbesondere die Bestimmungen der BGV C1 (vormals VBG 70) und DIN 15560 zu beachten! Die Installation darf nur vom autorisierten Fachhandel ausgeführt werden!

Die Aufhängevorrichtungen für den Leuchtenhänger muss so gebaut und bemessen sein, dass sie 1 Stunde lang ohne dauernde schädliche Deformierung das 10-fache der Nutzlast aushalten kann.

Die Installation muss immer mit einer zweiten, unabhängigen Aufhängung, z. B. einem geeigneten Fangnetz oder Fangseil, erfolgen. Diese zweite Aufhängung muss so beschaffen und angebracht sein, dass im Fehlerfall der Hauptaufhängung kein Teil der Installation herabfallen kann.

Während des Auf-, Um- und Abbaus ist der unnötige Aufenthalt im Bereich von Bewegungsflächen, auf Beleuchterbrücken, unter hochgelegenen Arbeitsplätzen sowie an sonstigen Gefahrenbereichen verboten.

Der Unternehmer hat dafür zu sorgen, dass sicherheitstechnische und maschinentechnische Einrichtungen vor der ersten Inbetriebnahme und nach wesentlichen Änderungen vor der Wiederinbetriebnahme durch Sachverständige geprüft werden.

Der Unternehmer hat dafür zu sorgen, dass sicherheitstechnische und maschinentechnische Einrichtungen mindestens alle vier Jahre durch einen Sachverständigen im Umfang der Abnahmeprüfung geprüft werden.

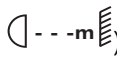
Der Unternehmer hat dafür zu sorgen, dass sicherheitstechnische und maschinentechnische Einrichtungen mindestens einmal jährlich durch einen Sachkundigen geprüft werden. Flugeinrichtungen sind durch Sachkundige vor jedem Einsatz zu prüfen. Die Prüfung umfasst Sichtprüfung und Belastungsproben in Bewegung.

**Vorgehensweise:**

Die Installation sollte idealerweise außerhalb des Aufenthaltsbereiches von Personen angebracht werden.

WICHTIG! ÜBERKOPFMONTAGE ERFORDERT EIN HOHES MAß AN ERFAHRUNG. Dies beinhaltet (aber beschränkt sich nicht allein auf) Berechnungen zur Definition der Tragfähigkeit, verwendetes Installationsmaterial und regelmäßige Sicherheitsinspektionen des verwendeten Materials. Versuchen Sie niemals, die Installation selbst vorzunehmen, wenn Sie nicht über eine solche Qualifikation verfügen, sondern beauftragen Sie einen professionellen Installateur. Unsachgemäße Installationen können zu Verletzungen und/oder zur Beschädigung von Eigentum führen.

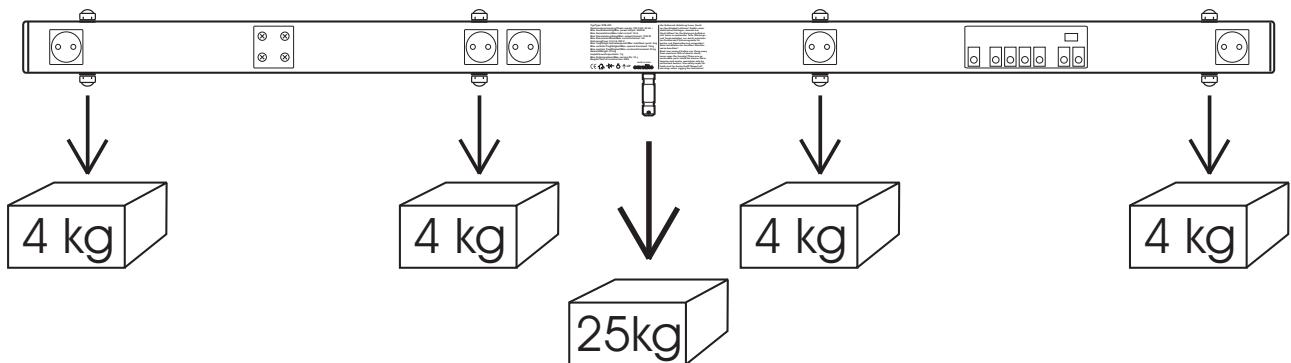
Die Installation muss außerhalb des Handbereichs von Personen angebracht werden.

Achten Sie darauf, dass der Mindestabstand der Leuchte zu beleuchteten Gegenständen (Bildzeichen ) und die maximale Umgebungstemperatur  $t_a$  am Installationsort nicht überschritten wird.

**Achtung:** Beim Aufbringen der Last ist eine gleichmäßige Lastverteilung erforderlich.

Bringen Sie die Leuchten am Leuchtenhänger an und sichern Sie sie mit einem Sicherheitsfangseil, das mindestens für das 12-fache Gewicht des Gerätes ausgelegt ist. Es dürfen nur Fangseile mit Schraubkarabinern verwendet werden. Hängen Sie das Sicherheitsfangseil in der dafür vorgesehene Fangsicherung ein und führen Sie es über die Dimmer Bar bzw. einen sicheren Befestigungspunkt. Hängen Sie das Ende in dem Karabiner ein und ziehen Sie die Sicherungsmutter gut fest.

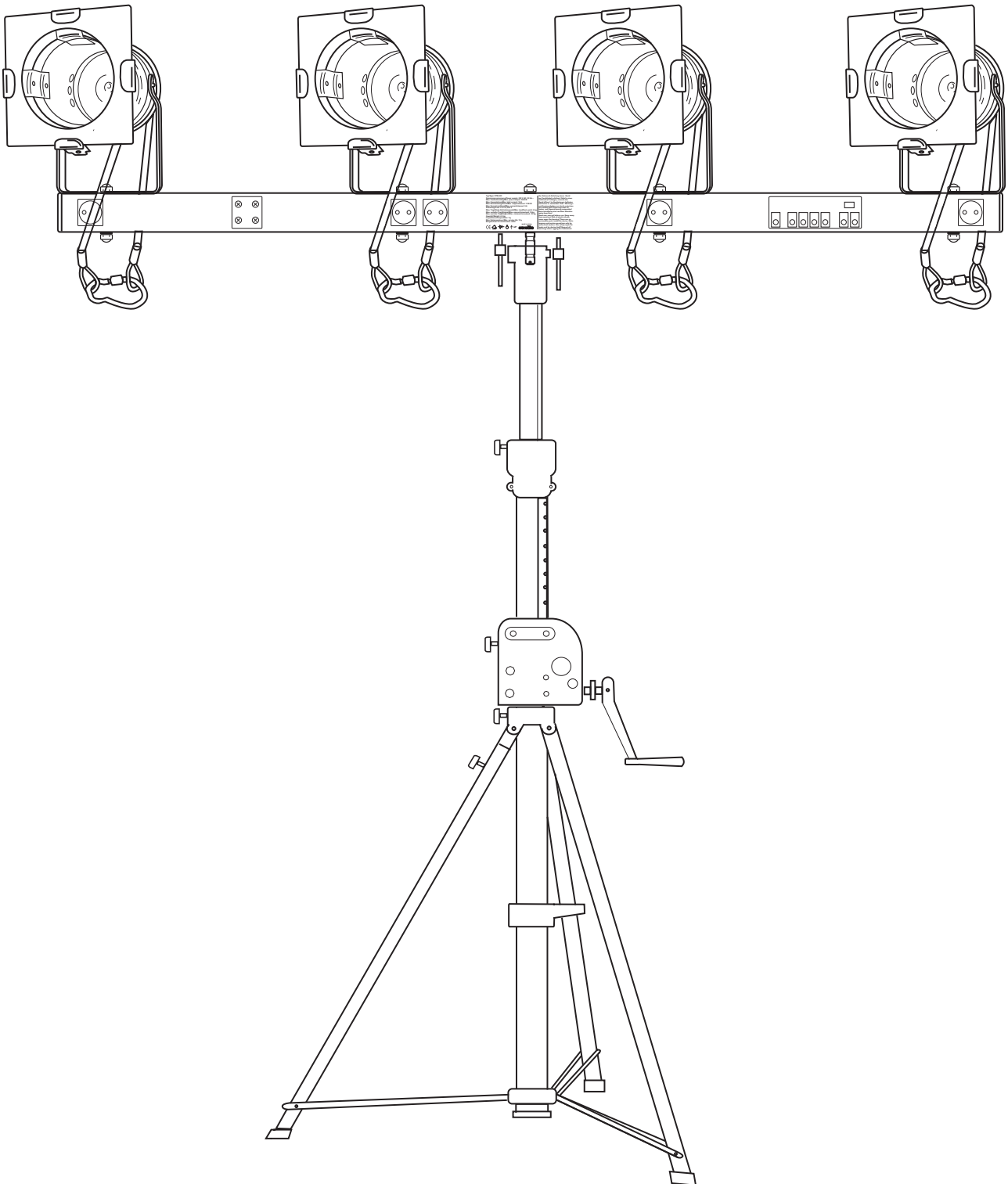
**Max. Nutzlast:**





## 5.1 Montage auf einem Stativ

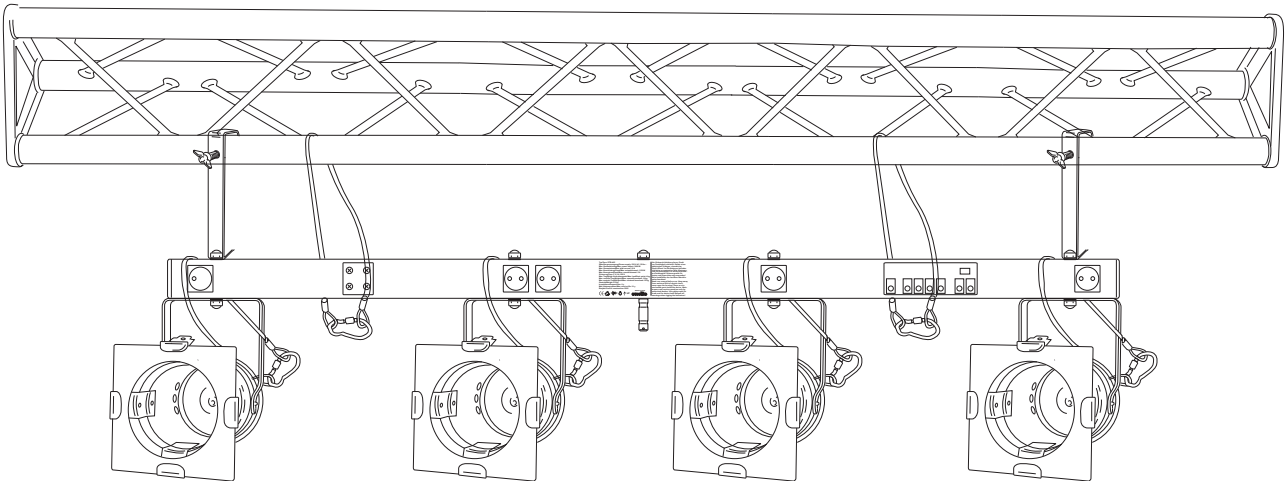
Wird die Dimmer Bar auf einem Handauszugsstativ installiert, beträgt die max. Tragfähigkeit 13,5 kg!



Befestigen Sie den Leuchtenhänger am oberen Stativende und ziehen Sie die Feststellschraube fest.

Fahren Sie das Stativ vorsichtig aus.

## 5.2 Montage an einer Traverse



**Achtung:** Traverseninstallationen können beim Herabstürzen erhebliche Verletzungen verursachen! Wenn Sie Zweifel an der Sicherheit einer möglichen Installationsform haben, installieren Sie die Traverse NICHT!

Vergewissern Sie sich vor der Montage, dass die Montagefläche mindestens die 10-fache Punktbelastung des Eigengewichtes der Installation aushalten kann.

Zum Abhängen von Traversen, Dimmerbars etc. müssen immer mindestens zwei Haken verwendet werden.

Hängen Sie das obere Aufnahmestück eines Hakens in die Traverse ein und ziehen Sie die Feststellschraube gut fest. Verschrauben Sie die Dimmerbar in den Haken.

Sichern Sie das abgehängte Teil immer mit einem Sicherheitsfangseil, das mindestens für das 12-fache Gewicht der Installation ausgelegt ist. Es dürfen nur Fangseile mit Schnellverschlussgliedern verwendet werden. Hängen Sie das Sicherheitsfangseil in der dafür vorgesehenen Fangsicherung ein und führen Sie es über die Traverse bzw. einen sicheren Befestigungspunkt. Hängen Sie das Ende in dem Schnellverschlussglied ein und ziehen Sie die Sicherungsmutter gut fest.

Das Traversensystem muss unbedingt geerdet werden!



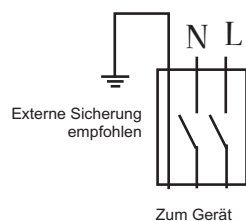
**LEBENSGEFAHR!**

Vor der ersten Inbetriebnahme muss die Einrichtung durch einen Sachverständigen geprüft werden!

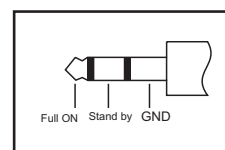
## 5.3 Anschlüsse

### ANSCHLÜSSE

#### Netzanschluss



#### Fußtaster




### 5.3.1 Musiksteuerung

Das Musiksinal wird über das eingebaute Kondensatormikrofon aufgenommen und es ist somit keine weitere Verbindung zur Signalquelle erforderlich.

### 5.3.2 Anschluss ans Netz

Schließen Sie das Gerät über den Netzstecker ans Netz an.

**Die Belegung der Anschlussleitungen ist wie folgt:**

Leitung	Pin	International
Braun	Außenleiter	L
Blau	Neutralleiter	N
Gelb/Grün	Schutzleiter	

Der Schutzleiter muss unbedingt angeschlossen werden!

Wenn das Gerät direkt an das örtliche Stromnetz angeschlossen wird, muss eine Trennvorrichtung mit mindestens 3 mm Kontaktöffnung an jedem Pol in die festverlegte elektrische Installation eingebaut werden.

Das Gerät darf nur an eine Elektroinstallation angeschlossen werden, die den VDE-Bestimmungen DIN VDE 0100 entspricht. Die Hausinstallation muss mit einem Fehlerstromschutzschalter (RCD) mit 30 mA Bemessungsdifferenzstrom ausgestattet sein.

Lichteffekte dürfen nicht über Dimmerpacks geschaltet werden.

### 5.3.3 Ausgänge


Die Ausgänge gehen über vier Schutzkontaktsteckdosen.

Über die Ausgangsbuchsen schließen Sie Ihre Verbraucher an. Die maximale Nennleistung beträgt pro Kanal 1150 W. Bitte beachten Sie, dass der maximale Gesamtstrom von 16 A niemals überschritten werden darf!


### 5.3.4 Anschluss des Fuß-Tasters

Über die Footswitch-Buchse lässt sich der Fuß-Taster anschließen, über den dann Full On oder Stand By ausgewählt werden kann.

### 5.3.5 DMX-Anschluss

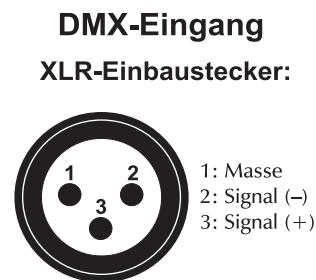


**Achten Sie darauf, dass die Adern der Datenleitung an keiner Stelle miteinander in Kontakt treten. Die Geräte werden ansonsten nicht bzw. nicht korrekt funktionieren.**



Die Verbindung zwischen Controller und Projektor sowie zwischen den einzelnen Geräten muss mit einem zweipoligen geschirmten Kabel erfolgen. Die Steckverbindung geht über 3-polige XLR-Stecker und -Kupplungen.

**Belegung der XLR-Verbindung:**



Wenn Sie Projektoren mit dieser XLR-Belegung verwenden, können Sie den DMX-Ausgang des Controllers direkt mit dem DMX-Eingang des ersten Gerätes der DMX-Kette verbinden. Sollen Projektoren mit anderen XLR-Ausgängen angeschlossen werden, müssen Adapterkabel verwendet werden.

#### **Aufbau einer seriellen DMX-Kette:**

Verbinden Sie den DMX-Ausgang der DTB-405 mit dem DMX-Eingang des nächsten Gerätes. Verbinden Sie immer einen Ausgang mit dem Eingang des nächsten Gerätes bis alle Geräte angeschlossen sind.

**Achtung:** Am letzten Projektor muss die DMX-Leitung durch einen Abschlusswiderstand abgeschlossen werden. Dazu wird ein 120  $\Omega$  Widerstand in einen XLR-Stecker zwischen Signal (-) und Signal (+) eingelötet und in den DMX-Ausgang am letzten Gerät gesteckt.

#### **Kodierung der Projektoren:**

Sie müssen den entsprechenden Projektor auf die gewünschte Startadresse kodieren, weil sonst die Kanaluweisung nicht stimmt. Alle Projektoren, die gleich adressiert werden, arbeiten synchron.

## **6. BEDIENUNG**

Die DTB-405 Dimmer Bar lässt sich als 4-Kanal Lauflicht-Controller oder als DMX-Dimmerpack einsetzen. Im Master-Modus steuert das Gerät die 4 Kanäle über 6 verschiedene Modi mit oder ohne Musiksteuerung.

### **6.1 Master-Modus**

Wenn die Master-LED leuchtet, arbeitet das Gerät als Lauflicht-Controller. Auf dem Display erscheint "OUT".

#### **6.1.1 Auswahl des Programm-Modus**

Drücken und halten Sie die F-Taste und drücken Sie die Mode-Taste, um den gewünschten Modus auszuwählen. Die verschiedenen Modi lauten: Manual Dimmer, Manual Program, Auto Program, Hold Sound, Prog Sound, Auto Sound.

#### **Manual Dimmer:**

Drücken Sie die gewünschte Kanal-Taste, die Kanal-LED beginnt zu blinken. Stellen Sie den Kanal-Ausgangspegel zwischen d00 (Minimum) und dFF (Maximum) ein. Drücken Sie die nächste Kanal-Taste und stellen Sie diesen Kanal ein. Drücken und halten Sie die F-Taste und drücken Sie die Preset-Taste, um diesen Modus zu verlassen.

#### **6.1.2 Auswahl der Preset-Parameter**

Drücken und halten Sie die F-Taste und drücken Sie die Preset-Taste, um den gewünschten Parameter auszuwählen. Die verschiedenen Parameter lauten:

Parameter	Wert	Display
Fade Time	0-10 Sekunden	F00-F99
Dimmer	0-100 Prozent	d00-dFF
Speed	1/60 Steps/Sek.-20 Steps/Sek.	A01-A99
Preset Dimming Level	0-25 Prozent	E00-E25
Program	Programm 1-16	P01-P16

#### **6.1.3 Auswahl der Chaser-Richtung**

Drücken und halten Sie die F-Taste und drücken Sie die L-Taste für normale Chaser-Richtung.  
Drücken und halten Sie die F-Taste und drücken Sie die R-Taste, um die Chaser-Richtung zu invertieren.

#### **6.1.4 Steuerung des Ausgangspegels**

Drücken und halten Sie die F-Taste und drücken Sie die D/S-Taste für normalen Ausgangspegel ("NOR").  
Drücken und halten Sie die F-Taste und drücken Sie die D/S-Taste für die Einstellung "CRO". Dabei wird der Kanal auf Full On gestellt sobald der Dimmerpegel 50 % überschreitet. Wenn der Dimmerpegel niedriger ist, wird der Kanal auf Stand By gestellt.

#### **6.1.5 Auswahl des Betriebsmodus**

Drücken und halten Sie die F-Taste und drücken Sie die Signal Select-Taste, um Master ("OUT) oder DMX ("IN") auszuwählen.

### **6.1.6 Zurücksetzen auf Werkseinstellungen**

Drücken und halten Sie 2 Sekunden lang die F-Taste, Select/Mode-Taste und die Reset-Taste, um das Gerät auf die Werkseinstellungen zurückzusetzen.

### **6.1.7 Auswahl von Full On und Stand By**

Drücken Sie die Full On Taste auf dem Fuß-Taster, um den Ausgangspegel des Kanals auf 100 % zu stellen. Auf dem Display erscheint "FUL".

Drücken Sie die Stand By Taste auf dem Fuß-Taster, um den Ausgangspegel des Kanals auf 0 % zu stellen. Auf dem Display erscheint "STD".

## **6.2 DMX-Modus**

Wenn die DMX-LED leuchtet, arbeitet das Gerät als DMX-Dimmerpack. Auf dem Display erscheint "DMX".

### **6.2.1 Einstellung der DMX-Startadresse**

Drücken Sie die gewünschte Kanal-Taste. Die entsprechende LED beginnt zu blinken und auf dem Display erscheint die eingestellte DMX-Startadresse. Stellen Sie die gewünschte DMX-Startadresse über die Up/Down-Tasten ein und drücken Sie die Kanal-Taste. Die LED erlischt und die Adresse wurde gespeichert.

## **7. REINIGUNG UND WARTUNG**

Der Unternehmer hat dafür zu sorgen, dass sicherheitstechnische und maschinentechnische Einrichtungen mindestens alle vier Jahre durch einen Sachverständigen im Umfang der Abnahmeprüfung geprüft werden.

Der Unternehmer hat dafür zu sorgen, dass sicherheitstechnische und maschinentechnische Einrichtungen mindestens einmal jährlich durch einen Sachkundigen geprüft werden.

Dabei muss unter anderem auf folgende Punkte besonders geachtet werden:

- 1) Alle Schrauben, mit denen das Gerät oder Geräteteile montiert sind, müssen fest sitzen und dürfen nicht korrodiert sein.
- 2) An Gehäuse, Befestigungen und Montageort (Decke, Abhängung, Traverse) dürfen keine Verformungen sichtbar sein.
- 3) Die elektrischen Anschlussleitungen dürfen keinerlei Beschädigungen, Materialalterung (z.B. poröse Leitungen) oder Ablagerungen aufweisen. Weitere, auf den jeweiligen Einsatzort und die Nutzung abgestimmte Vorschriften werden vom sachkundigen Installateur beachtet und Sicherheitsmängel behoben.



### **LEBENSGEFAHR!**

**Vor Wartungsarbeiten unbedingt allpolig vom Netz trennen!**

Das Gerät sollte regelmäßig von Verunreinigungen wie Staub usw. gereinigt werden. Verwenden Sie zur Reinigung ein fusselfreies, angefeuchtetes Tuch. Auf keinen Fall Alkohol oder irgendwelche Lösungsmittel zur Reinigung verwenden!

Im Geräteinneren befinden sich außer der Sicherung keine zu wartenden Teile. Wartungs- und Servicearbeiten sind ausschließlich dem autorisierten Fachhandel vorbehalten!

### **7.1 Sicherungswechsel**

Wenn die Feinsicherung des Gerätes defekt ist, darf diese nur durch eine Sicherung gleichen Typs ersetzt werden.

**Vor dem Sicherungswechsel ist das Gerät allpolig von der Netzspannung zu trennen (Netzstecker ziehen).**

**Vorgehensweise:**

- Schritt 1:** Drehen Sie den Sicherungshalter an der Geräterückseite mit einem passenden Schraubendreher aus dem Gehäuse (gegen den Uhrzeigersinn).
- Schritt 2:** Entfernen Sie die defekte Sicherung aus dem Sicherungshalter.
- Schritt 3:** Setzen Sie die neue Sicherung in den Sicherungshalter ein.
- Schritt 4:** Setzen Sie den Sicherungshalter wieder im Gehäuse ein und drehen Sie ihn fest.

Sollten einmal Ersatzteile benötigt werden, verwenden Sie bitte nur Originalersatzteile.

Wenn die Anschlussleitung dieses Gerätes beschädigt wird, muss sie durch den autorisierten Fachhandel ersetzt werden, um Gefährdungen zu vermeiden.

Vorgeschriebene Prüfungsfristen beachten:

1. Jährlich durch Sachkundigen
2. Alle vier Jahre durch Sachverständigen
3. Vor jedem Gebrauch auf Bruch und Funktion durch den Anwender

Sollten Sie noch weitere Fragen haben, steht Ihnen Ihr Fachhändler jederzeit gerne zur Verfügung.

## 8. TECHNISCHE DATEN

Spannungsversorgung:	230 V AC, 50 Hz ~
Max. Gesamtleistung:	3680 W
Max. Gesamtstrom:	16 A
Max. Nennleistung/Kanal:	1150 W
Max. Nennstrom/Kanal:	5 A
Sicherung:	F 6,3 A, 250 V
Max. Tragfähigkeit je Last-Aufnahmepunkt:	4 kg
Max. verteilte Tragfähigkeit:	16 kg
Max. zentrale Tragfähigkeit:	25 kg
Maße (LxBxH):	1300 x 100 x 105 mm
Max. Nutzungsdauer:	10 Jahre
Eigengewicht:	4,5 kg
Optionaler Fußschalter:	
EUROLITE Fuß-Schalter mit Stereo-Klinke	Best.-Nr. 70064490
<b>Zubehör:</b>	
EUROLITE Fuß-Schalter mit Stereo-Klinke	Best.-Nr. 70064490

**Bitte beachten Sie: Technische Änderungen ohne vorherige Ankündigung und Irrtum vorbehalten.  
21.09.2011 ©**

**eurolite<sup>®</sup>** GERMANY

## USER MANUAL

# eurolite®

## DTB-405 Dimmer Bar



### CAUTION!

Keep this device away from rain and moisture!  
Unplug mains lead before opening the housing!

For your own safety, please read this user manual carefully before you initially start-up.

Every person involved with the installation, operation and maintenance of this device has to

- be qualified
- follow the instructions of this manual
- consider this manual to be part of the total product
- keep this manual for the entire service life of the product
- pass this manual on to every further owner or user of the product
- download the latest version of the user manual from the Internet

## INTRODUCTION

Thank you for having chosen a EUROLITE DTB-405. If you follow the instructions given in this manual, we are sure that you will enjoy this device for a long period of time.

Unpack your DTB-405.

## 2. SAFETY INSTRUCTIONS



### CAUTION!

Be careful with your operations. With a dangerous voltage you can suffer a dangerous electric shock when touching the wires!

This device has left our premises in absolutely perfect condition. In order to maintain this condition and to ensure a safe operation, it is absolutely necessary for the user to follow the safety instructions and warning notes written in this user manual.



### Important:

*Damages caused by the disregard of this user manual are not subject to warranty. The dealer will not accept liability for any resulting defects or problems.*

If the device has been exposed to drastic temperature fluctuation (e.g. after transportation), do not switch it on immediately. The arising condensation water might damage your device. Leave the device switched off until it has reached room temperature.

Please make sure that there are no obvious transport damages. Should you notice any damages on the A/C connection cable or on the casing, do not take the device into operation and immediately consult your local dealer.

This device falls under protection-class I. The power plug must only be plugged into a protection class I outlet. The voltage and frequency must exactly be the same as stated on the device. Wrong voltages or power outlets can lead to the destruction of the device and to mortal electrical shock.

Always plug in the power plug last. The power plug must always be inserted without force. Make sure that the plug is tightly connected with the outlet.

Never let the power-cord come into contact with other cables! Handle the power-cord and all connections with the mains with particular caution! Never touch them with wet hands, as this could lead to mortal electrical shock.

Never modify, bend, strain mechanically, put pressure on, pull or heat up the power cord. Never operate next to sources of heat or cold. Disregard can lead to power cord damages, fire or mortal electrical shock.

The cable insert or the female part in the device must never be strained. There must always be sufficient cable to the device. Otherwise, the cable may be damaged which may lead to mortal damage.

Make sure that the power-cord is never crimped or damaged by sharp edges. Check the device and the power-cord from time to time.

If extension cords are used, make sure that the core diameter is sufficient for the required power consumption of the device. All warnings concerning the power cords are also valid for possible extension cords.

Always disconnect from the mains, when the device is not in use or before cleaning it. Only handle the power-cord by the plug. Never pull out the plug by tugging the power-cord. Otherwise, the cable or plug can be damaged leading to mortal electrical shock. If the power plug or the power switch is not accessible, the device must be disconnected via the mains.

If the power plug or the device is dusty, the device must be taken out of operation, disconnected and then be cleaned with a dry cloth. Dust can reduce the insulation which may lead to mortal electrical shock. More severe dirt in and at the device should only be removed by a specialist.

There must never enter any liquid into power outlets, extension cords or any holes in the housing of the device. If you suppose that also a minimal amount of liquid may have entered the device, it must immediately be disconnected. This is also valid, if the device was exposed to high humidity. Also if the device is still running, the device must be checked by a specialist if the liquid has reduced any insulation. Reduced insulation can cause mortal electrical shock.

There must never be any objects entering into the device. This is especially valid for metal parts. If any metal parts like staples or coarse metal chips enter into the device, the device must be taken out of operation and disconnected immediately. Malfunction or short-circuits caused by metal parts may cause mortal injuries.

The total weight of the installation (=total weight of all individual parts) must never exceed the maximum load of the dimmer bar.

The stand must only be installed on a plane area with a maximum inclination angle of 5°.

**Caution:** Stands may cause severe injuries when crashing!

When using stands under the influence of horizontal forces, e.g. through wind, the standing safety can be impaired. This is why additional safety measures like attaching ballast weights have to be taken.

If inclined tension cables or prolonged outriggers are used, the area of danger has to be marked or even be blocked.

Before lifting or lowering the telescopic tubes, you must always block a safety area around the stand. This safety area must have a diameter of 1.5 times the maximum height.



Lifted telescopic tubes always have to be secured with a secondary securing!

All devices, lighting effects and crossbeams attached on the dimmer bar must be secured with an appropriate safety-rope!

Before taking into operation, every stand has to be checked upon possible damages.

If one part of a stand is defective, the stand must not be taken into operation.

Keep away children and amateurs!

### 3. OPERATING DETERMINATIONS

This device is a fundamental part for installing e.g. spotlights or lighting effects. This product is only allowed to be operated with an alternating voltage of 230 V, 50 Hz and was designed for indoor use only.

This device is designed for professional use, e.g. on stages, in discotheques, theatres etc.

The maximum carrying capacity of this holding device must never be exceeded.

Do not shake the device. Avoid brute force when installing or operating the device.

When choosing the installation-spot, please make sure that the device is not exposed to extreme heat, moisture or dust. There should not be any cables lying around. You endanger your own and the safety of others!

This device must never be operated or stockpiled in surroundings where splash water, rain, moisture or fog may harm the device. Moisture or very high humidity can reduce the insulation and lead to mortal electrical shocks. When using smoke machines, make sure that the device is never exposed to the direct smoke jet and is installed in a distance of 0.5 meters between smoke machine and device. The room must only be saturated with an amount of smoke that the visibility will always be more than 10 meters.

The ambient temperature must always be between  $-5^{\circ}\text{C}$  and  $+45^{\circ}\text{C}$ . Keep away from direct insulation (particularly in cars) and heaters.

The relative humidity must not exceed 50 % with an ambient temperature of  $45^{\circ}\text{C}$ .

This device must only be operated in an altitude between -20 and 2000 m over NN.

Never use the device during thunderstorms. Over voltage could destroy the device. Always disconnect the device during thunderstorms.

Make sure that the area below the installation place is blocked when rigging, derigging or servicing the fixture.

When choosing the installation-spot, please make sure that the stand has to be installed in a way that no person can enter the area below the stand or its load! Make sure that the respective area is blocked.

An unintended movement of the load has to be avoided.

Stands have to be operated by instructed persons. The different local conditions have to be considered in terms of safety rules.

The installer is responsible for adhering to the carrying capacity given by the manufacturer, the safety requirements and the qualification of possible co-workers.

When people are located below the load, all necessary safety measures have to be taken in order to avoid injury.

The personnel has to be instructed on the content of the user manual and on the dangers related with operating stands.

Depending upon the individual installation spot, all necessary measures against movement and for securing the standing safety have to be created.

The installation is only allowed on carrying areas. In some cases, an appropriate substructure, e.g. via an balancing foot, has to be created.

When choosing the installation material, optimum dimensions have to be chosen in order to secure maximum safety.

Never install any objects offering a large surface for winds (e.g. banners, signs, etc.).

The loads have to be installed in a balanced way.

Operate the device only after having become familiar with its functions. Do not permit operation by persons not qualified for operating the device. Most damages are the result of unprofessional operation!

Please use the original packaging if the device is to be transported.

The device must only be installed in the marked operating position (arrow upwards).

The maximum service life must never be exceeded.

Please consider that unauthorized modifications on the device are forbidden due to safety reasons!

Never remove the serial barcode from the device as this would make the guarantee void.

If this device will be operated in any way different to the one described in this manual, the product may suffer damages and the guarantee becomes void. Furthermore, any other operation may lead to dangers like short-circuit, burns, electric shock, crash etc.

## 4. DESCRIPTION

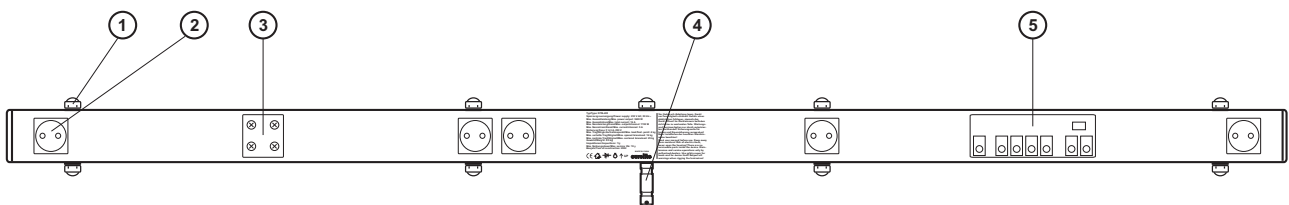
### 4.1 Features

#### Dimmer Bar for chaser oder DMX operation

Makes the installation of your lighting system really easy • Installed directly at the stand or crossbeam • With 4 spot connections • Outputs via 4 safety sockets • Can be used either as a 4 channel chaser controller or a DMX dimmer pack • 6 different operation modes • 16 pre-programmed chaser-patterns • Chaser-direction can be inverted • Chaser-speed controllable or sound-controlled • Sound-control via built-in microphone • Footswitch for Full On and Stand By

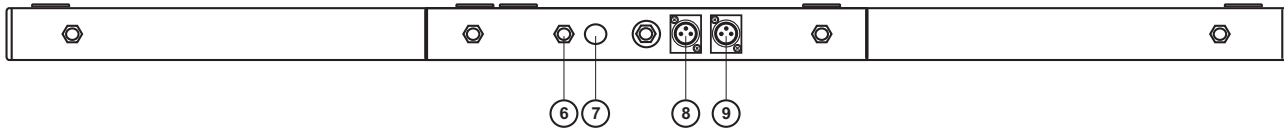
### 4.2 Description of the device

#### 4.2.1 Frontpanel



- (1) Fixation point
- (2) Power outlet
- (3) Fuseholders
- (4) TV pin
- (5) Lighting controller

#### 4.2.2 Bottom



- (6) Footswitch-socket
- (7) Power connection
- (8) DMX OUT-socket
- (9) DMX IN-socket

## 5. RIGGING



### **DANGER TO LIFE!**

Please consider the DIN 15560 and the respective national norms during the installation! The installation must only be carried out by an authorized dealer!

The installation of the holding device has to be built and constructed in a way that it can hold 10 times the weight for 1 hour without any harming deformation.

The installation must always be secured with a secondary safety attachment, e.g. an appropriate catch net. This secondary safety attachment must be constructed in a way that no part of the installation can fall down if the main attachment fails.

When rigging, derigging or servicing the fixture staying in the area below the installation place, on bridges, under high working places and other endangered areas is forbidden.

The operator has to make sure that safety-relating and machine-technical installations are approved by an expert before taking into operation for the first time and after changes before taking into operation another time.

The operator has to make sure that safety-relating and machine-technical installations are approved by an expert after every four year in the course of an acceptance test.

The operator has to make sure that safety-relating and machine-technical installations are approved by a skilled person once a year.

A skilled person has to approve the flying construction before every use. This approval includes appearance and load tests when moved.

#### **Procedure:**

The installation should be attached outside areas where persons may walk by or be seated.

**IMPORTANT! OVERHEAD RIGGING REQUIRES EXTENSIVE EXPERIENCE**, including (but not limited to) calculating working load limits, installation material being used, and periodic safety inspection of all installation material. If you lack these qualifications, do not attempt the installation yourself, but instead use a professional structural rigger. Improper installation can result in bodily injury and/or damage to property.

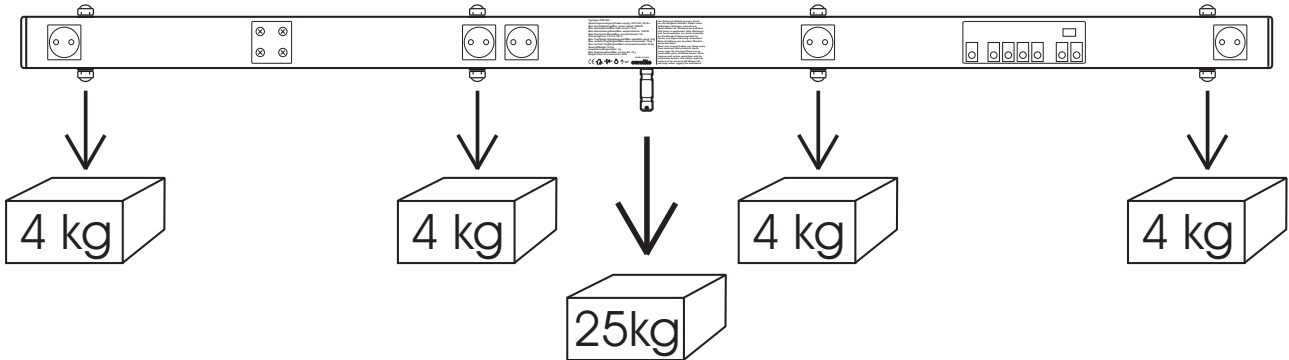
The installation has to be attached out of the reach of people.

Make sure that the projectors' minimum distance from lighted objects (symbol  $\text{D} - - - m \text{E}$ ) and the maximum ambient temperature  $t_a$  are never exceeded at the installation spot.

**Caution:** The loads have to be installed in a balanced way.

Install the luminaires on the fundamental part and do always install a safety-rope that can hold at least 12 times the weight of the fixture. You must only use safety-ropes with screw-on carabines. Pull the safety-rope through the attachment eyelet on the rear panel of the device and over the dimmer bar or a safe fixation spot. Insert the end in the carabine and tighten the safety screw.

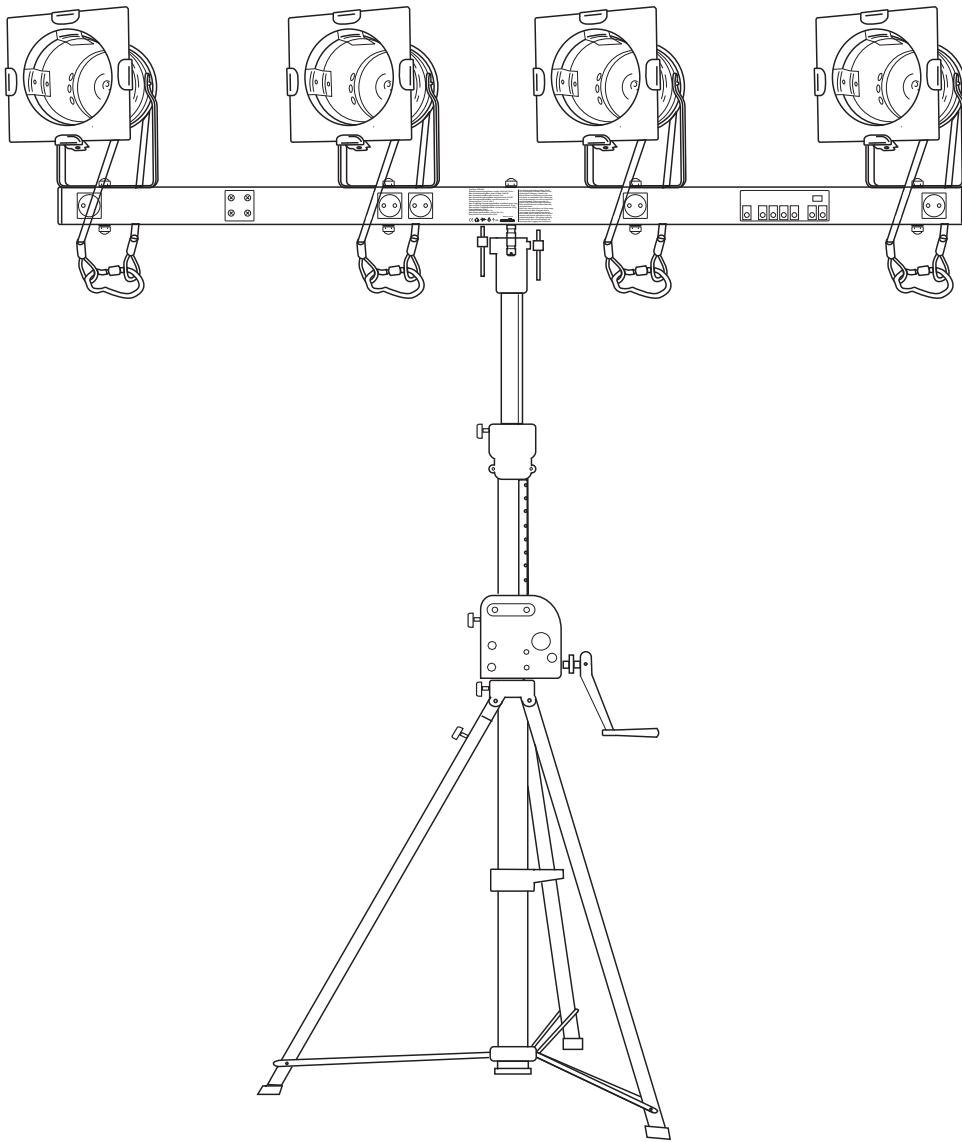
**Max. loads:**



**5.1 Installation on a stand**

If the dimmer bar will be installed on a manually driven stand, the maximum carrying capacity is 13.5 kg!

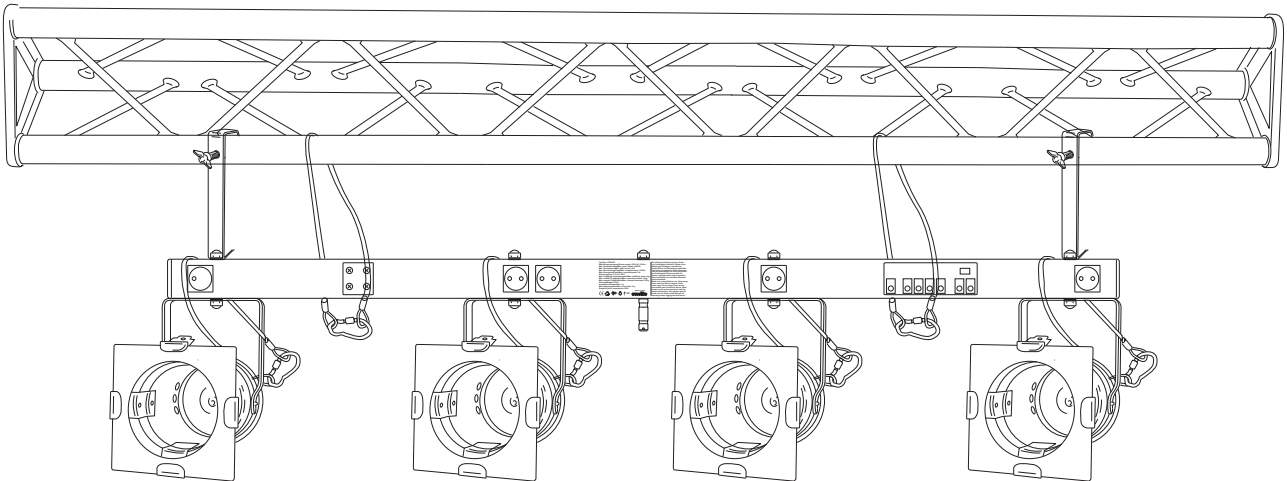
English



Install the fundamental part at the top of the stand and tighten the screw.

Carefully pull out the stand.

## 5.2 Installation at a trussing system



**Caution:** Trussing installations may cause severe injuries when crashing down! If you have doubts concerning the safety of a possible installation, do NOT install the trussing!

Before rigging make sure that the installation area can hold a minimum point load of 10 times the installation's weight.

For suspending crossbeams, Dimmerbars, etc. always use a minimum of two hooks.

Attach the upper fixation of a hook to the crossbeam and tighten the fixation screw. Screw the Dimmerbar to the installation screw.

At the suspended part, always install a safety-rope that can hold at least 12 times the weight of the installation. You must only use safety-ropes with quick link. Pull the safety-rope through the attachment eyelet and over the trussing system or a safe fixation spot. Insert the end in the quick link and tighten the safety screw.

The trussing system must always be earthed!



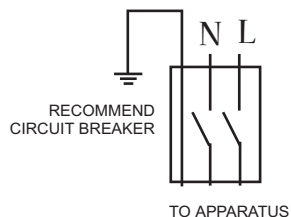
### **DANGER TO LIFE!**

Before taking into operation for the first time, the installation has to be approved by an expert!

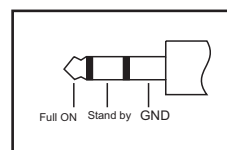
## 5.3 Connections

### CONNECTION

#### POWER SUPPLY



#### FOOT CONTROL




### 5.3.1 Sound control

The sound signal is picked up via the integrated condenser microphone. This is why not extra connection to the sound source is necessary.

### 5.3.2 Connection with the mains

Connect the device to the mains with the power-plug.

The occupation of the connection-cables is as follows:

Cable	Pin	International
Brown	Live	L
Blue	Neutral	N
Yellow/Green	Earth	

The earth has to be connected!

If the device will be directly connected with the local power supply network, a disconnection switch with a minimum opening of 3 mm at every pole has to be included in the permanent electrical installation.

The device must only be connected with an electric installation carried out in compliance with the IEC-standards. The electric installation must be equipped with a Residual Current Device (RCD) with a maximum fault current of 30 mA.

Lighting effects must not be connected to dimming-packs.

### 5.3.3 Outputs

Output is via 4 safety sockets.

Connect your loads via the output-sockets. The maximum load per channel is 1,150 W (resistive). Please note that the maximum current of 16 A must never be exceeded.

### 5.3.4 Footswitch

Connect your footswitch via the Start/Stop socket or the Standby socket on the rearpanel. In this way you can stop the program-run.

### 5.3.5 DMX-512 connection

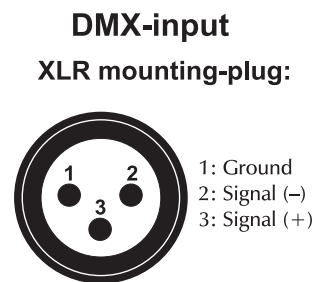
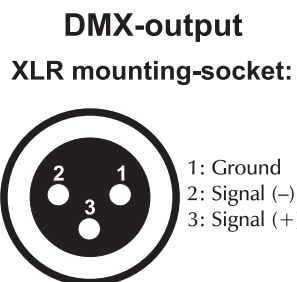


**The wires must not come into contact with each other, otherwise the fixtures will not work at all, or will not work properly.**



Only use a stereo shielded cable and 3-pin XLR-plugs and connectors in order to connect the controller with the fixture or one fixture with another.

Occupation of the XLR-connection:



If you are using projectors with this occupation, you can connect the DMX-output of the controller directly with the DMX-input of the first fixture in the DMX-chain. If you wish to connect projectors with other XLR-outputs, you need to use adapter-cables.

### Building a serial DMX-chain:

Connect the DMX-output of the DTB-405 with the DMX-input of the next fixture. Always connect one output with the input of the next fixture until all fixtures are connected.

**Caution:** At the last fixture, the DMX-cable has to be terminated with a terminator. Solder a 120 Ω resistor between Signal (-) and Signal (+) into a 3-pin XLR-plug and plug it in the DMX-output of the last fixture.

**Projector addressing**

You have to address every projector to the respective starting address. Otherwise, the channel assignment will not be correct. All projectors with the same starting address work synchronically.

**6. OPERATION**

The DTB-405 Dimmer Bar is used either as a 4 channel chaser controller or a DMX dimmer pack. It has two operating mode: MASTER and DMX, which is corresponding to the receiving and transmitting functions respectively. In DMX mode, it features 4 channel individual DMX address setting. In MASTER mode, it is incorporated with 6 operating modes, MANUAL DIMMER, MANUAL PROGRAM, AUTO PROGRAM, HOLD SOUND, PROG SOUND and AUTO SOUND.

**6. 1 Master mode**

When the master indicator is light, this unit is used as a chase controller. Display shows "out".

**6.1.1 Select program mode**

Press and hold F button, then press mode button to select desired operating mode. The function is effective only in MASTER mode. the operating modes are changed in order of: MANUAL DIMMER--MANUAL PROGRAM--AUTO PROGRAM--HOLD SOUND--PROG SOUND--AUTO SOUND--MANUAL DIMMER.

**Manual dimmer:**

Press the desired channel button and the corresponding indicator will blink. Adjust the channel output level between d00 (minimum) and dFF (maximum). Press the next Channel-button and adjust the desired level. Press F + Reset button to withdraw from the condition, the indicator won't blink.

**6.1.2 Select the preset parameters**

Press and hold F button, then press Preset button to select desired parameter. The different parameters are:

Parameter	Value	Display
Fade Time	0-10 Sekunden	F00-F99
Dimmer	0-100 per cent	d00-dFF
Speed	1/60 steps/sec.-20 steps/sec.	A01-A99
Preset Dimming Level	0-25 Prozent	E00-E25
Program	Programm 1-16	P01-P16

**6.1.3 Select chaser direction**

Press and hold F button, then press L button to select normal chaser direction.  
 Press and hold F button, then press R button to select inverted chaser direction.

**6.1.4 Select output level**

F + D/S button to select CRO or NOR  
 NOR refers to 0-100% dimming.  
 CRO means dimming level is greater than 50%, full on is activated, otherwise, stand by is activated.

**6.1.5 Select operating mode**

F + SINGLE button to select MASTER or DMX mode.

**6.1.6 Reset**

Press and hold the F-button, Select/Mode-button and the Reset-button for 2 seconds to perform a reset for the whole system , which enable to return to initial condition.

**6.1.7 Full on & stand by ( located on the foot control)**

Press FULL ON to activate full on function of whole channel output, display shows FUL. press STAND BY to turn off whole channel and STD appears.



## 6.2 DMX mode

When the DMX indicator is lit, this unit is used as a DMX dimmer pack, Display shows "DMX".

### 6.2.1 Set DMX address of any one channel

Press channel button ,corresponding indicator will blink, and the DMX address of corresponding channel will appear in DISPLAY. Using up button or down button to select desired DMX address followed by pressing corresponding channel button, corresponding indicator is off indicating information of entry is confirmed. Then the information in DISPLAY screen returns to initial condition.

## 7. CLEANING AND MAINTENANCE

The operator has to make sure that safety-relating and machine-technical installations are inspected by an expert after every four years in the course of an acceptance test.

The operator has to make sure that safety-relating and machine-technical installations are inspected by a skilled person once a year.

The following points have to be considered during the inspection:

- 1) All screws used for installing the devices or parts of the device have to be tightly connected and must not be corroded.
- 2) There must not be any deformations on housings, fixations and installation spots (ceiling, suspension, trussing).
- 3) The electric power supply cables must not show any damages, material fatigue (e.g. porous cables) or sediments. Further instructions depending on the installation spot and usage have to be adhered by a skilled installer and any safety problems have to be removed.



### **DANGER TO LIFE!**

**Disconnect from mains before starting maintenance operation!**

We recommend a frequent cleaning of the device. Please use a moist, lint-free cloth. Never use alcohol or solvents!

There are no serviceable parts inside the device except for the fuse. Maintenance and service operations are only to be carried out by authorized dealers.

### 7.1 Replacing the fuse

If the fine-wire fuse of the device fuses, only replace the fuse by a fuse of same type and rating.

**Before replacing the fuse, unplug mains lead.**

#### Procedure:

- Step 1:** Unscrew the fuseholder on the rearpanel with a fitting screwdriver from the housing (anti-clockwise).
- Step 2:** Remove the old fuse from the fuseholder.
- Step 3:** Install the new fuse in the fuseholder.
- Step 4:** Replace the fuseholder in the housing and fix it.

Should you need any spare parts, please use genuine parts.

If the power supply cable of this device becomes damaged, it has to be replaced by authorized dealers only in order to avoid hazards.

Observe prescribed testing deadlines:

1. Once a year by an expert
2. Every four years by a skilled person
3. Before every use for breakage and function by the operator

Should you have further questions, please contact your dealer.

## 8. TECHNICAL SPECIFICATIONS

Power supply:	230 V AC, 50 Hz ~
Max. power output:	3680 W
Max. total current:	16 A
Max. output/channel:	1150 W
Max. current/channel:	5 A
Fuse:	F 6.3 A, 250 V
Max. load per fixation point:	4 kg
Max. spaced bracerload:	16 kg
Max. centered bracerload:	25 kg
Dimensions (LxWxH):	1300 x 100 x 105 mm
Max. service life:	10 Jahre
Weight:	4.5 kg
Optional foot-switch:	
EUROLITE EUROLITE Foot-switch with stereo jack	No. 70064490
<b>Accessory:</b>	
EUROLITE Foot controller with stereo jack	No. 70064490

**Please note: Every information is subject to change without prior notice. 21.09.2011 ©**

**eurolite**<sup>®</sup> GERMANY