

设计:
审核:

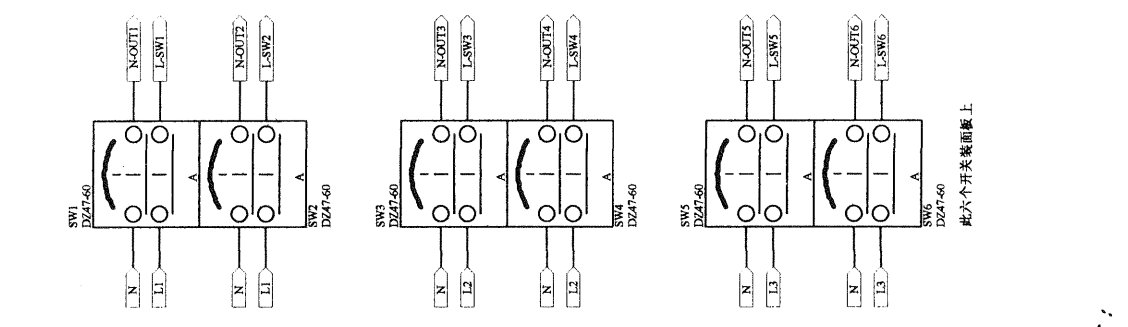
第 页 共 页
 Title: CKC206A.SCH
 Number: CKC206A.SCH
 Date: 13-Jan-2006
 File: K:\work\kjc\CKC206A\02\CKC206A01.dwg
 Sheet of 6
 Revision A

设计: 审核:

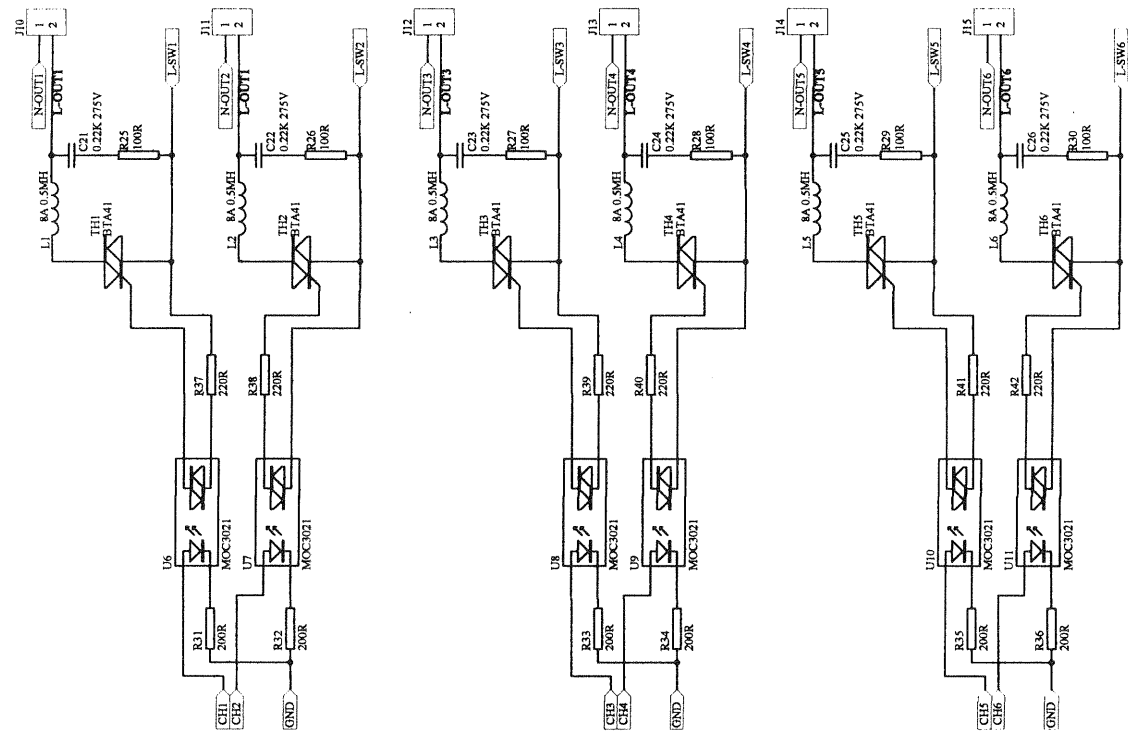
第 页 共 页

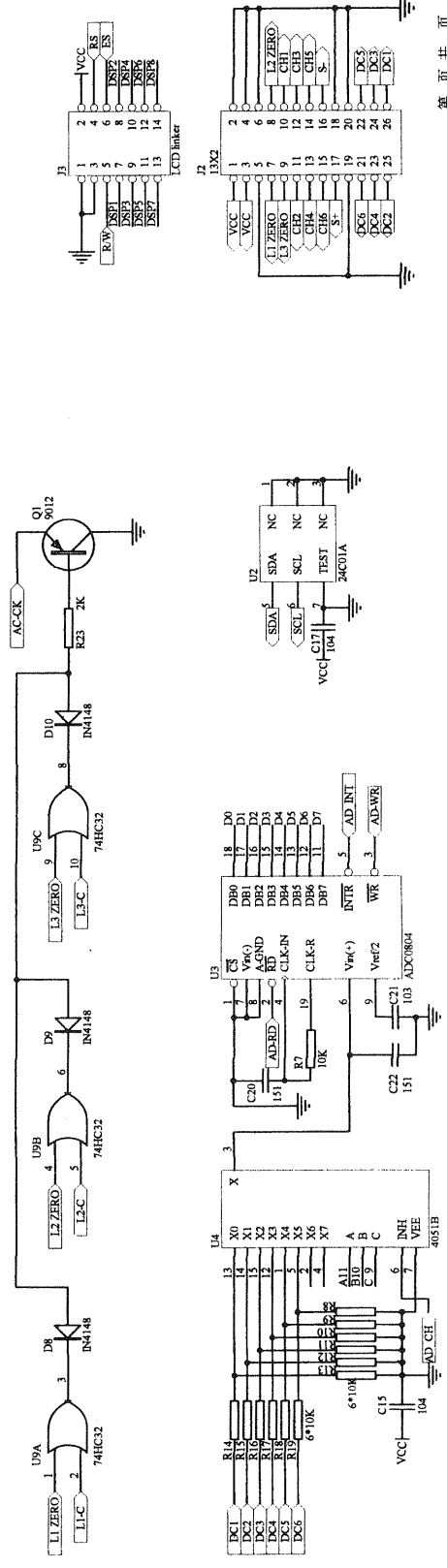
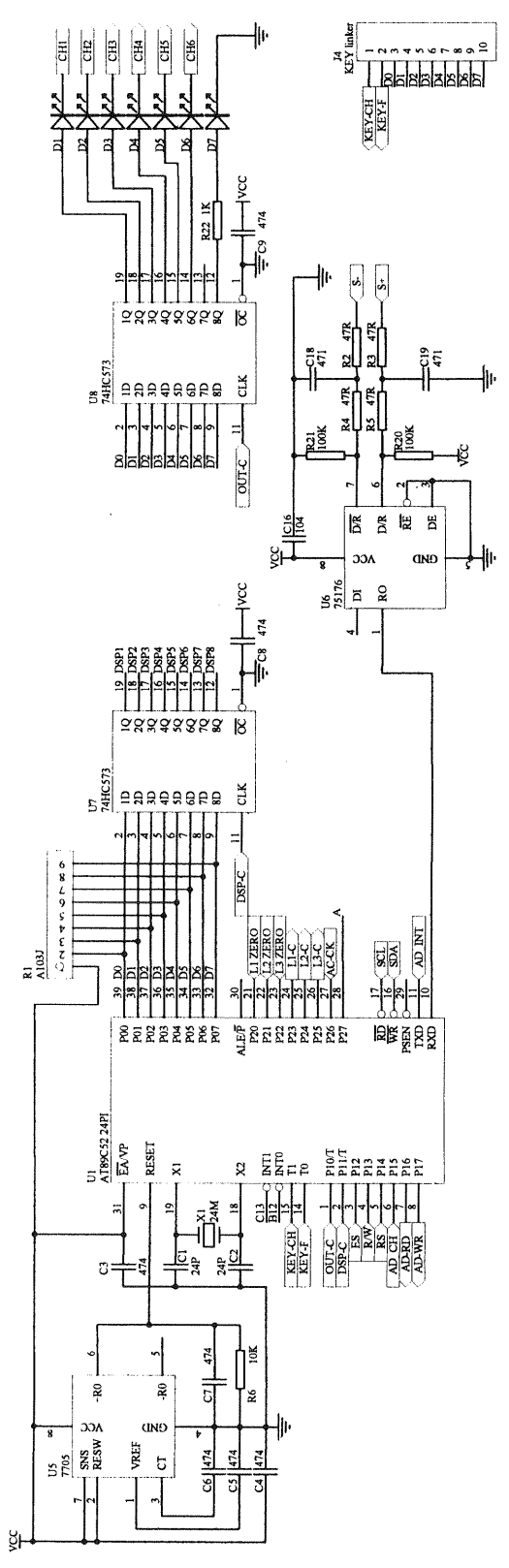
6通道后板控制板一

Title	6通道后板控制板一	Revision	A
Size	Number	CKC206A0_SCH	
B	Date	13-Jan-2006	Sheet of
File	File	K:\work\kjp\CKC\ckc\CKC206\192\CKC\Readin.Dwg	6



此六个开关装面板上





设计: _____ 审核: _____

第 页 共 页

控制板电路原理图1

CKC206B.SCH

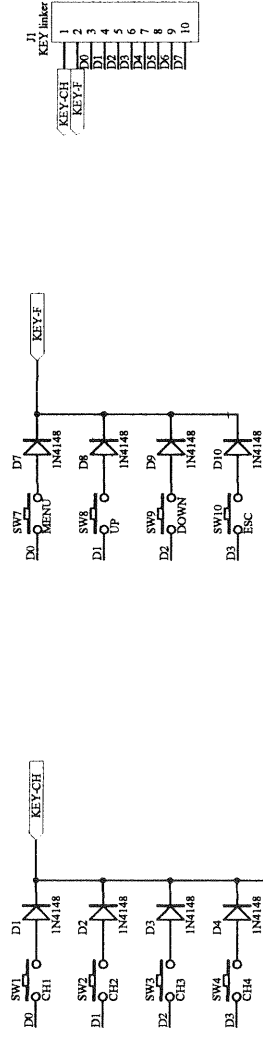
Revision A

File Size Number Date 13-Jan-2006 Sheet of 6

File: K:\work\pcc\ckc\ckc206_02\CKC206B1.sch

D C B A

D C B A



KEY-CH	KEY-F
1	
2	
3	
4	
5	
6	
7	
8	
9	
10	

设计:
审核:

Title: 键盘输入板电路原理图		Revision: A
Size: B	Number: CKC206C.SCH	
Date: 13-Jan-2006		Sheet of 6
File: K:\work\Ap\CKC\ckc\CKC206\197\CKC206main.Dwg		