

# eurolite®

**BEDIENUNGSANLEITUNG**

**USER MANUAL**

**MODE D'EMPLOI**

**MANUAL DEL USUARIO**

# LCD-4 MP/S

## Dimmer controller



Für weiteren Gebrauch aufbewahren!  
Keep this manual for future needs!  
Gardez ce mode d'emploi pour des  
utilisations ultérieures!  
Guarde este manual para posteriores usos.



© Copyright  
Nachdruck verboten!  
Reproduction prohibited!  
Réproduction interdit!  
Prohibida toda reproducción.

# MULTI-LANGUAGE-INSTRUCTIONS

## Inhaltsverzeichnis

## Table of contents

## Sommaire

## Contenido

### Deutsch

<b>1. EINFÜHRUNG</b> .....	<b>4</b>
<b>2. SICHERHEITSHINWEISE</b> .....	<b>4</b>
<b>3. BESTIMMUNGSGEMÄSSE VERWENDUNG</b> .....	<b>6</b>
<b>4. GERÄTEBESCHREIBUNG</b> .....	<b>7</b>
4.1 Features .....	7
4.2 Geräteübersicht .....	7
<b>5. SETUP</b> .....	<b>8</b>
5.1 Installation .....	8
5.2 Musiksteuerung .....	8
5.3 Anschluss ans Netz .....	8
5.4 Ausgänge .....	8
<b>6. BEDIENUNG</b> .....	<b>9</b>
6.1 Hold-Dimmer Modus .....	9
6.2 Hold-Sound Modus .....	9
6.3 Prog-Sound Modus .....	9
6.4 Prog-Speed Modus .....	9
6.5 Auto-Speed/Auto-Sound Modus .....	10
6.6 Memory-Funktion .....	10
<b>7. REINIGUNG UND WARTUNG</b> .....	<b>10</b>
Sicherungswechsel .....	11
<b>8. TECHNISCHE DATEN</b> .....	<b>12</b>

### English

<b>1. INTRODUCTION</b> .....	<b>13</b>
<b>2. SAFETY INSTRUCTIONS</b> .....	<b>13</b>
<b>3. OPERATING DETERMINATIONS</b> .....	<b>14</b>
<b>4. DESCRIPTION</b> .....	<b>15</b>
4.1 Features .....	15
4.2 Overview .....	16
<b>5. SETUP</b> .....	<b>16</b>
5.1 Installation .....	16
5.2 Sound-control .....	16
5.3 Connection with the mains .....	17
5.4 Outputs .....	17
<b>6. OPERATION</b> .....	<b>17</b>
6.1 Hold-Dimmer Mode .....	17
6.2 Hold-Sound Mode .....	17
6.3 Prog-Sound Mode .....	18
6.4 Prog-Speed Mode .....	18
6.5 Auto-Speed/Auto-Sound Mode .....	18
6.6 Memory-function .....	19
<b>7. CLEANING AND MAINTENANCE</b> .....	<b>19</b>
Replacing the fuse .....	19
<b>8. TECHNICAL SPECIFICATIONS</b> .....	<b>20</b>

## Français

<b>1. INTRODUCTION</b> .....	<b>21</b>
<b>2. INSTRUCTIONS DE SÉCURITÉ</b> .....	<b>21</b>
<b>3. EMPLOI SELON LES PRESCRIPTIONS</b> .....	<b>23</b>
<b>4. DESCRIPTION</b> .....	<b>23</b>
4.1 Features .....	23
4.2 Aperçu de l'appareil .....	24
<b>5. SETUP</b> .....	<b>24</b>
5.1 Montage .....	24
5.2 Contrôle par le son .....	24
5.3 Alimentation .....	25
5.4 Sorties .....	25
<b>6. MANIEMENT</b> .....	<b>25</b>
6.1 Mode Hold-Dimmer .....	25
6.2 Mode Hold-Sound .....	25
6.3 Mode Prog-Sound .....	26
6.4 Mode Prog-Speed .....	26
6.5 Mode Auto-Speed/Auto-Sound .....	26
<b>7. NETTOYAGE ET MAINTENANCE</b> .....	<b>26</b>
Remplacer le fusible .....	27
<b>8. CARACTÉRISTIQUES TECHNIQUES</b> .....	<b>28</b>

## Español

<b>1. INTRODUCCIÓN</b> .....	<b>29</b>
<b>2. INSTRUCCIONES DE SEGURIDAD</b> .....	<b>29</b>
<b>3. INSTRUCCIONES DE MANEJO</b> .....	<b>30</b>
<b>4. DESCRIPCIÓN DEL APARATO</b> .....	<b>31</b>
4.1 Características .....	31
4.2 Sobrevista .....	31
<b>5. SETUP</b> .....	<b>32</b>
5.1 Instalación .....	32
5.2 Control por el sonido .....	32
5.3 Alimentación .....	33
5.4 Salidas .....	33
<b>6. OPERACIÓN</b> .....	<b>33</b>
6.1 Modo Hold-Dimmer .....	33
6.2 Modo Hold-Sound .....	33
6.3 Modo Prog-Sound .....	34
6.4 Modo Prog-Speed .....	34
6.5 Modo Auto-Speed/Auto-Sound .....	34
<b>7. LIMPIEZA Y MANTENIMIENTO</b> .....	<b>34</b>
Reemplazar el fusible .....	35
<b>8. ESPECIFICACIONES TÉCNICAS</b> .....	<b>36</b>

Diese Bedienungsanleitung gilt für die Artikelnummer 70062666  
This user manual is valid for the article number 70062666  
Ce mode d'emploi est conçu pour les n° d'art. 70062666  
Este manual del usuario es válido para las referencia 70062666

**Das neueste Update dieser Bedienungsanleitung finden Sie im Internet unter:  
You can find the latest update of this user manual in the Internet under:  
Vous pouvez trouver la dernière version de ce mode d'emploi dans l'Internet sous:  
Vd. puede encontrar la versión más reciente de este manual en el Internet bajo:**

[www.eurolite.de](http://www.eurolite.de)

## BEDIENUNGSANLEITUNG

# eurolite®

## LCD-4 MP/S

# 4-Kanal Dimmersteuerung



### ACHTUNG!

Gerät vor Feuchtigkeit und Nässe schützen!  
Vor Öffnen des Gerätes vom Netz trennen!

Lesen Sie vor der ersten Inbetriebnahme zur eigenen Sicherheit diese Bedienungsanleitung sorgfältig durch!

Alle Personen, die mit der Aufstellung, Inbetriebnahme, Bedienung, Wartung und Instandhaltung dieses Gerätes zu tun haben, müssen

- entsprechend qualifiziert sein
- diese Bedienungsanleitung genau beachten
- die Bedienungsanleitung als Teil des Produkts betrachten
- die Bedienungsanleitung während der Lebensdauer des Produkts behalten
- die Bedienungsanleitung an jeden nachfolgenden Besitzer oder Benutzer des Produkts weitergeben
- sich die letzte Version der Anleitung im Internet herunterladen

## 1. EINFÜHRUNG

Wir freuen uns, dass Sie sich für einen EUROLITE LCD-4 MP/S entschieden haben. Sie haben hiermit ein leistungsstarkes und vielseitiges Gerät erworben. Wenn Sie nachfolgende Hinweise beachten, sind wir sicher, dass Sie lange Zeit Freude an Ihrem Kauf haben werden.

Nehmen Sie den LCD-4 MP/S aus der Verpackung.

## 2. SICHERHEITSHINWEISE



### ACHTUNG!

Seien Sie besonders vorsichtig beim Umgang mit gefährlicher Netzspannung. Bei dieser Spannung können Sie einen lebensgefährlichen elektrischen Schlag erhalten!

Dieses Gerät hat das Werk in sicherheitstechnisch einwandfreiem Zustand verlassen. Um diesen Zustand zu erhalten und einen gefahrlosen Betrieb sicherzustellen, muss der Anwender die Sicherheitshinweise und die Warnvermerke unbedingt beachten, die in dieser Bedienungsanleitung enthalten sind.



### Unbedingt lesen:

Bei Schäden, die durch Nichtbeachtung der Anleitung verursacht werden, erlischt der Garantieanspruch. Für daraus resultierende Folgeschäden übernimmt der Hersteller keine Haftung.

Das Gerät darf nicht in Betrieb genommen werden, nachdem es von einem kalten in einen warmen Raum gebracht wurde. Das dabei entstehende Kondenswasser kann unter Umständen Ihr Gerät zerstören. Lassen Sie das Gerät solange uneingeschaltet, bis es Zimmertemperatur erreicht hat!

Bitte überprüfen Sie vor der ersten Inbetriebnahme, ob kein offensichtlicher Transportschaden vorliegt. Sollten Sie Schäden an der Netzleitung oder am Gehäuse entdecken, nehmen Sie das Gerät nicht in Betrieb und setzen sich bitte mit Ihrem Fachhändler in Verbindung.

Der Aufbau entspricht der Schutzklasse I. Der Netzstecker darf nur an eine Schutzkontakt-Steckdose angeschlossen werden, deren Spannung und Frequenz mit dem Typenschild des Gerätes genau übereinstimmt. Ungeeignete Spannungen und ungeeignete Steckdosen können zur Zerstörung des Gerätes und zu tödlichen Stromschlägen führen.

Den Netzstecker immer als letztes einstecken. Der Netzstecker muss dabei gewaltfrei eingesetzt werden. Achten Sie auf einen festen Sitz des Netzsteckers.

Lassen Sie die Netzleitung nicht mit anderen Kabeln in Kontakt kommen! Seien Sie vorsichtig beim Umgang mit Netzleitungen und -anschlüssen. Fassen Sie diese Teile nie mit feuchten Händen an! Feuchte Hände können tödliche Stromschläge zur Folge haben.

Netzleitungen nicht verändern, knicken, mechanisch belasten, durch Druck belasten, ziehen, erhitzen und nicht in die Nähe von Hitze- oder Kältequellen bringen. Bei Missachtung kann es zu Beschädigungen der Netzleitung, zu Brand oder zu tödlichen Stromschlägen kommen.

Die Kabeleinführung oder die Kupplung am Gerät dürfen nicht durch Zug belastet werden. Es muss stets eine ausreichende Kabellänge zum Gerät hin vorhanden sein. Andernfalls kann das Kabel beschädigt werden, was zu tödlichen Stromschlägen führen kann.

Achten Sie darauf, dass die Netzleitung nicht gequetscht oder durch scharfe Kanten beschädigt werden kann. Überprüfen Sie das Gerät und die Netzleitung in regelmäßigen Abständen auf Beschädigungen.

Werden Verlängerungsleitungen verwendet muss sichergestellt werden, dass der Adernquerschnitt für die benötigte Stromzufuhr des Gerätes zugelassen ist. Alle Warnhinweise für die Netzleitung gelten auch für evtl. Verlängerungsleitungen.

Gerät bei Nichtbenutzung und vor jeder Reinigung vom Netz trennen! Fassen Sie dazu den Netzstecker an der Grifffläche an und ziehen Sie niemals an der Netzleitung! Ansonsten kann das Kabel und der Stecker beschädigt werden was zu tödlichen Stromschlägen führen kann. Sind Stecker oder Geräteschalter, z. B. durch Einbau nicht erreichbar, so muss netzseitig eine allpolige Abschaltung vorgenommen werden.

Wenn der Netzstecker oder das Gerät staubig ist, dann muss es außer Betrieb genommen werden, der Stromkreis muss allpolig unterbrochen werden und das Gerät mit einem trockenen Tuch gereinigt werden. Staub kann die Isolation reduzieren, was zu tödlichen Stromschlägen führen kann. Stärkere Verschmutzungen im und am Gerät dürfen nur von einem Fachmann beseitigt werden.

Es dürfen unter keinen Umständen Flüssigkeiten aller Art in Steckdosen, Steckverbindungen oder in irgendwelche Geräteöffnungen oder Geräteritzen eindringen. Besteht der Verdacht, dass - auch nur minimale - Flüssigkeit in das Gerät eingedrungen sein könnte, muss das Gerät sofort allpolig vom Netz getrennt werden. Dies gilt auch, wenn das Gerät hoher Luftfeuchtigkeit ausgesetzt war. Auch wenn das Gerät scheinbar noch funktioniert, muss es von einem Fachmann überprüft werden ob durch den Flüssigkeitseintritt eventuell Isolationen beeinträchtigt wurden. Reduzierte Isolationen können tödliche Stromschläge hervorrufen.

In das Gerät dürfen keine fremden Gegenstände gelangen. Dies gilt insbesondere für Metallteile. Sollten auch nur kleinste Metallteile wie Heft- und Büroklammern oder gröbere Metallspäne in das Gerät gelangen, so ist das Gerät sofort außer Betrieb zu nehmen und allpolig vom Netz zu trennen. Durch Metallteile hervorgerufene Fehlfunktionen und Kurzschlüsse können tödliche Verletzungen zur Folge haben.

Kinder und Laien vom Gerät fern halten!

Das Gerät darf niemals unbeaufsichtigt betrieben werden!

### 3. BESTIMMUNGSGEMÄSSE VERWENDUNG

Bei diesem Gerät handelt es sich um einen elektronischen Dimmer, mit dem sich andere Geräte wie Scheinwerfer in Diskotheken, auf Bühnen etc. dimmen lassen. Dieses Produkt ist für den Anschluss an 230 V, 50 Hz Wechselspannung zugelassen und wurde ausschließlich zur Verwendung in Innenräumen konzipiert.

Vermeiden Sie Erschütterungen und jegliche Gewaltanwendung bei der Installation oder Inbetriebnahme des Gerätes.

Achten Sie bei der Wahl des Installationsortes darauf, dass das Gerät nicht zu großer Hitze, Feuchtigkeit und Staub ausgesetzt wird. Vergewissern Sie sich, dass keine Kabel frei herumliegen. Sie gefährden Ihre eigene und die Sicherheit Dritter!

Das Gerät darf nicht in einer Umgebung eingesetzt oder gelagert werden, in der mit Spritzwasser, Regen, Feuchtigkeit oder Nebel zu rechnen ist. Feuchtigkeit oder sehr hohe Luftfeuchtigkeit kann die Isolation reduzieren und zu tödlichen Stromschlägen führen. Beim Einsatz von Nebelgeräten ist zu beachten, dass das Gerät nie direkt dem Nebelstrahl ausgesetzt ist und mindestens 0,5 m von einem Nebelgerät entfernt betrieben wird. Der Raum darf nur so stark mit Nebel gesättigt sein, dass eine gute Sichtweite von mindestens 10 m besteht.

Die Umgebungstemperatur muss zwischen  $-5^{\circ}\text{C}$  und  $+45^{\circ}\text{C}$  liegen. Halten Sie das Gerät von direkter Sonneneinstrahlung (auch beim Transport in geschlossenen Wägen) und Heizkörpern fern.

Die relative Luftfeuchte darf 50 % bei einer Umgebungstemperatur von  $45^{\circ}\text{C}$  nicht überschreiten.

Dieses Gerät darf nur in einer Höhenlage zwischen -20 und 2000 m über NN betrieben werden.

Verwenden Sie das Gerät nicht bei Gewitter. Überspannung könnte das Gerät zerstören. Das Gerät bei Gewitter allpolig vom Netz trennen (Netzstecker ziehen).

Nehmen Sie das Gerät erst in Betrieb, nachdem Sie sich mit seinen Funktionen vertraut gemacht haben. Lassen Sie das Gerät nicht von Personen bedienen, die sich nicht mit dem Gerät auskennen. Wenn Geräte nicht mehr korrekt funktionieren, ist das meist das Ergebnis von unfachmännischer Bedienung!

Soll das Gerät transportiert werden, verwenden Sie bitte die Originalverpackung, um Transportschäden zu vermeiden.

Beachten Sie bitte, dass eigenmächtige Veränderungen an dem Gerät aus Sicherheitsgründen verboten sind.

Der Serienbarcode darf niemals vom Gerät entfernt werden, da ansonsten der Garantieanspruch erlischt.

Wird das Gerät anders verwendet als in dieser Bedienungsanleitung beschrieben, kann dies zu Schäden am Produkt führen und der Garantieanspruch erlischt. Außerdem ist jede andere Verwendung mit Gefahren, wie z. B. Kurzschluss, Brand, elektrischem Schlag, etc. verbunden.

## 4. GERÄTEBESCHREIBUNG

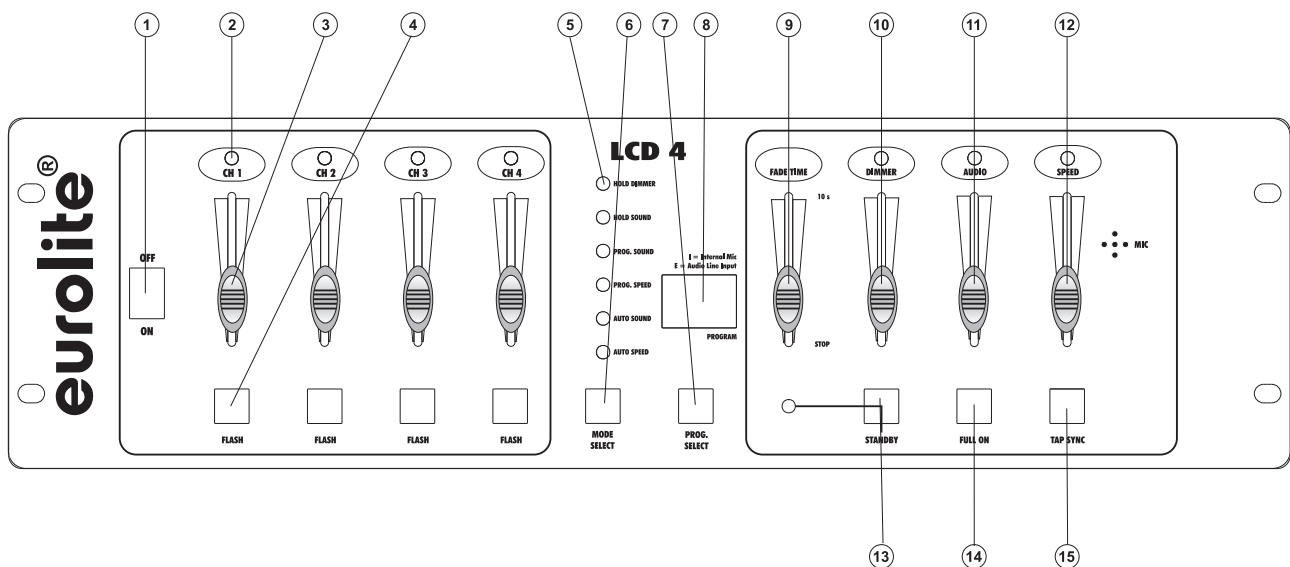
### 4.1 Features

#### 4-Kanal Lichtsteuerung

4 Kanäle • Fade Time-Fader mit LED zur Einstellung der Step-Geschwindigkeit • Master-Fader mit LED zur Einstellung des Gesamt-Ausgangspegels • Audio-Fader mit LED zur Einstellung der Musik-Empfindlichkeit • Flashtaster pro Kanal und Master-Flash (Full On-Taste) • LED-Anzeige aller Modi • 42 eingebaute Programme • Dimmer: Manuelle Kontrolle der Kanäle über Fader • Full On: Alle Kanäle werden gleichzeitig eingeschaltet • Programmgeschwindigkeit über Speed-Fader oder Tap Sync-Taste einstellbar • Musiksteuerung über externen Signalanschluss oder eingebautes Mikrofon • Audioeingang über Cinch-Buchse • Ausgänge über 4 Schutzkontakt-Steckdosen oder 2 Hochlast-Buchsen • 19"-Maße mit 3 Höheneinheiten

### 4.2 Geräteübersicht

#### Übersicht über die Bedienelemente



- 1) NETZSCHALTER
- 2) KANAL-LEDs
- 3) KANALFADER
- 4) FLASH-TASTEN
- 5) MODE LEDs
- 6) MODE SELECT-TASTE
- 7) PROG SELECT-TASTE
- 8) DISPLAY
- 9) FADE TIME-FADER
- 10) DIMMER
- 11) AUDIO-FADER
- 12) SPEED-FADER
- 13) STANDBY-TASTE
- 14) FULL ON-TASTE
- 15) TAP SYNC-TASTE

## 5. SETUP

### 5.1 Installation

Stellen Sie das Gerät auf einer ebenen Fläche auf oder installieren Sie es in Ihrem Rack.

Rackinstallation: Dieses Gerät ist für ein 483-mm-Rack (19") vorgesehen. Bei dem Rack sollte es sich um ein „Double-Door-Rack“ handeln, an dem sich sowohl die Vorder- als auch die Rückseite öffnen lassen. Das Rackgehäuse sollte mit einem Lüfter versehen sein. Achten Sie bei der Standortwahl des Gerätes darauf, dass die warme Luft aus dem Rack entweichen kann und genügend Abstand zu anderen Geräten vorhanden ist. Dauerhafte Überhitzung kann zu Schäden an dem Gerät führen.

Sie können das Gerät mit vier Schrauben M6 im Rack befestigen. Werden mehrere Geräte übereinander montiert, so ist darauf zu achten, dass zwischen den Geräten mindestens 1 Höheneinheit (1 HE) Luft bleibt.

### 5.2 Musiksteuerung


Die Musiksteuerung erfolgt über das eingebaute Mikrofon oder über die Audio-Eingangsbuchse.

Verbinden Sie Ihr Audiosignal vom Mischpult (z. B. Master 2-Ausgang) mit der Cinch-Buchse an der Geräterückseite (Eingangsempfindlichkeit 0,1 V - 1 V).

### 5.3 Anschluss ans Netz

Schließen Sie das Gerät über den Netzstecker ans Netz an.

**Die Belegung der Anschlussleitungen ist wie folgt:**

Leitung	Pin	International
Braun	Außenleiter	L
Blau	Neutralleiter	N
Gelb/Grün	Schutzleiter	

Der Schutzleiter muss unbedingt angeschlossen werden!

Wenn das Gerät direkt an das örtliche Stromnetz angeschlossen wird, muss eine Trennvorrichtung mit mindestens 3 mm Kontaktöffnung an jedem Pol in die festverlegte elektrische Installation eingebaut werden.

Das Gerät darf nur an eine Elektroinstallation angeschlossen werden, die den VDE-Bestimmungen DIN VDE 0100 entspricht. Die Hausinstallation muss mit einem Fehlerstromschutzschalter (RCD) mit 30 mA Bemessungsdifferenzstrom ausgestattet sein.

### 5.4 Ausgänge

Die Ausgänge gehen über vier Schutzkontaktsteckdosen auf der Geräterückseite.

Über die Ausgangsbuchsen schließen Sie Ihre Verbraucher an. Die maximale Last beträgt pro Kanal 1150 W (ohmsche Last) bzw. 600 W (induktive Last). Bitte beachten Sie, dass der maximale Gesamtstrom von 16 A niemals überschritten werden darf!

Die Belegung der 6-poligen Hochlastbuchse lautet:

Pin-occupation
Pin 1: Channel 1
Pin 2: Channel 2
Pin 3: Channel 3
Pin 4: Channel 4
Pin 5: Neutral
Pin 6: Neutral



## **6. BEDIENUNG**

Wenn Sie das Gerät an die Spannungsversorgung angeschlossen haben, ist der LCD-4 MP/S einsatzbereit.

### **6.1 Hold-Dimmer Modus**

#### **Scheinwerfer manuell aufrufen:**

Im Hold Dimmer Modus können Sie die angeschlossenen Scheinwerfer manuell aufrufen und über die Kanalfader ansteuern.

Stellen Sie die gewünschte Funktion über die Kanalfader ein.

1. Gerät einschalten
2. Mode Select Taste so oft drücken, bis die Hold Dimmer LED leuchtet
3. Kanalfader hochziehen (für die einzelnen Scheinwerfer)
4. Master / Dimmerfader hochziehen (Für die Gesamtregelung)

Diese Funktion ist für Theaterbühnen oder Beleuchtungsaufgaben auf Messeständen sehr sinnvoll.

### **6.2 Hold-Sound Modus**

#### **Scheinwerfer als Lichtorgel:**

In diesem Modus arbeitet der LCD-4 MP/S wie eine Lichtorgel. Jedem Kanal ist eine bestimmte Frequenz zugeordnet. Die Scheinwerfer reagieren je nach Lautstärke des Musiksignals. Gleichzeitig können die Flashtasten manuell genutzt werden.

1. Gerät einschalten
2. Mode Select Taste so oft drücken, bis die Hold Sound LED leuchtet
3. Kanal und Dimmer/Masterfader hochziehen
4. Den Audiofader hochziehen, bis die Scheinwerfer auf das Soundsignal reagieren

Diese Funktion ist für Alleinunterhalter und im Partykeller gedacht.

### **6.3 Prog-Sound Modus**

#### **Die Scheinwerfer mit Festprogrammen soundgetaktet:**

In diesem Modus können alle 42 Festprogramme des LCD-4 MP/S soundgetaktet genutzt werden. Über die Kanalfader, Master/Dimmerfader und über die Flashtasten hat man die Möglichkeit zum manuellen Eingriff in das gerade ablaufende Programm. Die Soundtaktung erfolgt über das eingebaute Mikrofon oder über die Cinchbuchse an der Geräterückseite.

1. Gerät einschalten
2. Mode Select Taste so oft drücken, bis die Prog Sound LED leuchtet
3. Kanal und Dimmer/Masterfader hochziehen
4. Den Audiofader hochziehen, bis die Scheinwerfer auf das Soundsignal reagieren
5. Mit der Prog Select Taste können nun die 42 verschiedenen Programme abgerufen werden. Dabei werden die Programmnummern von niedrig auf hoch durchlaufen. Durch Drücken und Halten der Prog Select-Taste und Drücken der Mode Select-Taste können Sie die Durchlaufrichtung umkehren.

Diese Funktion ist für Diskotheken vorgesehen.

### **6.4 Prog-Speed Modus**

#### **Die Scheinwerfer mit Festprogrammen speedgetaktet:**

Der Prog-Speed Modus entspricht dem Prog-Sound Modus, nur erfolgt die Speed Regelung nun manuell über den Speed Fader und nicht über das eingebaute Mikrofon bzw. Cinchbuchse.

1. Gerät einschalten
2. Mode Select Taste so oft drücken, bis die Hold Prog Speed LED leuchtet
3. Kanal und Dimmer/Masterfader hochziehen
4. Den Speedfader hochziehen, bis die Scheinwerfer die gewünschte Geschwindigkeit erreicht haben

5. Mit der Prog Select Taste können nun die 42 verschiedenen Programme abgerufen werden. Dabei werden die Programmnummern von niedrig auf hoch durchlaufen. Durch Drücken und Halten der Prog Select-Taste und Drücken der Mode Select-Taste können Sie die Durchlaufrichtung umkehren.

Diese Funktion wird gerne von Bands und Kapellen verwendet, da es hier auf genaue Geschwindigkeit des ablaufenden Programmes ankommt.

## **6.5 Auto-Speed/Auto-Sound Modus**

### **Die Scheinwerfer durchlaufen alle Programme:**

Die Scheinwerfer durchlaufen nun alle 42 Programme des LCD-4 MP/S. Dieser Modus kann sound- oder speedgetaktet erfolgen.

1. Gerät einschalten
2. Mode Select Taste so oft drücken, bis die Auto Speed/Auto Sound LED leuchtet. Bei blinkender LED ist der Speed-Modus aktiviert und bei dauerhaft leuchtender LED ist der Sound-Modus aktiv.
3. Kanal und Dimmer/Masterfader hochziehen
4. Den Speedfader ODER Audiofader hochziehen, bis die Scheinwerfer die gewünschte Geschwindigkeit erreicht haben bzw. bis die Scheinwerfer auf das Soundsignal ansprechen

Diese Funktion ist für Diskotheken, Alleinunterhalter oder Partykeller gedacht.

## **6.6 Memory-Funktion**

### **Funktion: Programmierung**

1. Mit der Taste „MODE SELECT“ die Funktion MEMORY anwählen.
2. Taste „PROG SELECT“ gedrückt halten und „Stand By“ solange drücken, bis im Display „PA“ erscheint („Stand By“ reagiert beim ersten Drücken nach dem Loslassen). Danach erscheint im Display „01“. Nun kann der erste Step programmiert werden. Die Programmierung erfolgt über die Kanalfader und den Masterfader („DIMMER“). Wenn der Step eingestellt ist, wird er mit „PROG SELECT“ gespeichert und es erscheint die „02“ im Display und der nächste Step kann eingestellt werden; dann wieder Speichern mit „PROG SELECT“ usw.

Steps können nicht editiert oder gelöscht werden. Es müssen dann neue Steps, beginnend bei Step 1 programmiert werden.

### **Funktion: Aufrufen der Programme**

Es gibt verschiedene Möglichkeiten, das Programm aufzurufen.

Taste „PROG SELECT“ gedrückt halten und „Stand By“ solange drücken, bis im Display „St“ erscheint, dies bedeutet, dass die Steps manuell durch Drücken von „PROG SELECT“ durchlaufen werden können.

Taste „PROG SELECT“ gedrückt halten und „Stand By“ solange drücken, bis im Display „AS“ erscheint, dies bedeutet, dass die Steps im Takt der Musik durchlaufen werden. Dazu muss der Regler „AUDIO“ offen sein.

Taste „PROG SELECT“ gedrückt halten und „Stand By“ solange drücken, bis im Display „AP“ erscheint, dies bedeutet, dass die Steps in der Geschwindigkeit, auf die der „SPEED“-Regler eingestellt ist, durchlaufen werden.

Mit dem FADE TIME Regler kann die Überblendzeit eingestellt werden. DIMMER hat nun keinen Einfluss mehr.

Bitte beachten Sie: nach Ausschalten des Gerätes "merkt" sich der Controller den letzten Betriebsmodus.

## **7. REINIGUNG UND WARTUNG**



### **LEBENSGEFAHR!**

**Vor Wartungsarbeiten unbedingt allpolig vom Netz trennen!**

Das Gerät sollte regelmäßig von Verunreinigungen wie Staub usw. gereinigt werden. Verwenden Sie zur Reinigung ein fusselfreies, angefeuchtetes Tuch. Auf keinen Fall Alkohol oder irgendwelche Lösungsmittel zur Reinigung verwenden!

Im Geräteinneren befinden sich außer der Sicherung keine zu wartenden Teile. Wartungs- und Servicearbeiten sind ausschließlich dem autorisierten Fachhandel vorbehalten!

### **Sicherungswechsel**

Wenn die Feinsicherung des Gerätes defekt ist, darf diese nur durch eine Sicherung gleichen Typs ersetzt werden.

**Vor dem Sicherungswechsel ist das Gerät allpolig von der Netzspannung zu trennen (Netzstecker ziehen).**

#### **Vorgehensweise:**

**Schritt 1:** Drehen Sie den Sicherungshalter mit einem passenden Schraubendreher aus dem Gehäuse (gegen den Uhrzeigersinn).

**Schritt 2:** Entfernen Sie die defekte Sicherung aus dem Sicherungshalter.

**Schritt 3:** Setzen Sie die neue Sicherung in den Sicherungshalter ein.

**Schritt 4:** Setzen Sie den Sicherungshalter wieder im Gehäuse ein und drehen Sie ihn fest.

Sollten einmal Ersatzteile benötigt werden, verwenden Sie bitte nur Originalersatzteile.

Wenn die Anschlussleitung dieses Gerätes beschädigt wird, muss sie durch den autorisierten Fachhandel ersetzt werden, um Gefährdungen zu vermeiden.

Sollten Sie noch weitere Fragen haben, steht Ihnen Ihr Fachhändler jederzeit gerne zur Verfügung.

## 8. TECHNISCHE DATEN

Spannungsversorgung:	230 V AC, 50 Hz ~
Max. Gesamtleistung:	3680 W
Max. Gesamtstrom:	16 A
Anzahl Steuerkanäle:	4
Max. Nennleistung/Kanal:	1150 W
Max. Nennstrom/Kanal:	5 A
Integrierte Programme:	42
Musiksteuerung:	über eingebautes Mikrofon oder Eingangsbuchse
Audio-Eingangsbuchse:	Cinch-Buchse
Audio-Eingangsempfindlichkeit:	0,1 - 1 V
Ausgangsbuchsen:	4 Schutzkontaktsteckdosen, 6-polige Hochlastbuchse
Sicherung:	4 x F 6,3 A, 250 V
Maße (BxTxH):	482 x 200 x 132 mm
	19"-Einbaumaße mit 3 HE
Mindesteinbautiefe:	230 mm
Gewicht:	4,5 kg
<b>Zubehör:</b>	
Schutzkontaktstecker Kunststoff, schwarz	Best.-Nr. 3023610A
Schutzkontakt Gummistecker schwere Vers.	Best.-Nr. 30236210
Schutzkontakt-Stecker, schlagfest, schw.	Best.-Nr. 30236215
EUROLITE SB-46 Stromverteiler 15m+Multi	Best.-Nr. 30248100
EUROLITE EC-610 Multikabel 10m, 6-polig	Best.-Nr. 30247500
EUROLITE AB-410 Alu-Bar 1.5m 10pol IN	Best.-Nr. 60003634
EUROLITE AB-46 Alu-Bar 1.5m 6-pol IN	Best.-Nr. 60003641
EUROLITE AB-410X Alu-bar 1.5m IN/OUT	Best.-Nr. 60003632
EUROLITE CLS-80 Fluter f.8xENH +6er Multi	Best.-Nr. 41907050
PAR-64 Profi Spot, mit Kabel, alu	Best.-Nr. 42100950
PAR-64 Profi Spot, mit Kabel, schwarz	Best.-Nr. 42100960

**Bitte beachten Sie: Technische Änderungen ohne vorherige Ankündigung und Irrtum vorbehalten.  
05.07.2010 ©**

**eurolite<sup>®</sup> GERMANY**

## USER MANUAL

# eurolite®

## LCD-4 MP/S

# 4-channel DMX dimmer controller



### CAUTION!

Keep this device away from rain and moisture!  
Unplug mains lead before opening the housing!

For your own safety, please read this user manual carefully before you initially start-up.

Every person involved with the installation, operation and maintenance of this device has to

- be qualified
- follow the instructions of this manual
- consider this manual to be part of the total product
- keep this manual for the entire service life of the product
- pass this manual on to every further owner or user of the product
- download the latest version of the user manual from the Internet

## 1. INTRODUCTION

Thank you for having chosen a EUROLITE LCD-4 MP/S. You will see you acquired a powerful and versatile device.

Unpack your LCD-4 MP/S.

## 2. SAFETY INSTRUCTIONS



### CAUTION!

Be careful with your operations. With a dangerous voltage you can suffer a dangerous electric shock when touching the wires!

This device has left our premises in absolutely perfect condition. In order to maintain this condition and to ensure a safe operation, it is absolutely necessary for the user to follow the safety instructions and warning notes written in this user manual.



### Important:

*Damages caused by the disregard of this user manual are not subject to warranty. The dealer will not accept liability for any resulting defects or problems.*

If the device has been exposed to drastic temperature fluctuation (e.g. after transportation), do not switch it on immediately. The arising condensation water might damage your device. Leave the device switched off until it has reached room temperature.

Please make sure that there are no obvious transport damages. Should you notice any damages on the A/C connection cable or on the casing, do not take the device into operation and immediately consult your local dealer.

This device falls under protection-class I. The power plug must only be plugged into a protection class I outlet. The voltage and frequency must exactly be the same as stated on the device. Wrong voltages or power outlets can lead to the destruction of the device and to mortal electrical shock.

Always plug in the power plug least. The power plug must always be inserted without force. Make sure that the plug is tightly connected with the outlet.

Never let the power-cord come into contact with other cables! Handle the power-cord and all connections with the mains with particular caution! Never touch them with wet hands, as this could lead to mortal electrical shock.

Never modify, bend, strain mechanically, put pressure on, pull or heat up the power cord. Never operate next to sources of heat or cold. Disregard can lead to power cord damages, fire or mortal electrical shock.

The cable insert or the female part in the device must never be strained. There must always be sufficient cable to the device. Otherwise, the cable may be damaged which may lead to mortal damage.

Make sure that the power-cord is never crimped or damaged by sharp edges. Check the device and the power-cord from time to time.

If extension cords are used, make sure that the core diameter is sufficient for the required power consumption of the device. All warnings concerning the power cords are also valid for possible extension cords.

Always disconnect from the mains, when the device is not in use or before cleaning it. Only handle the power-cord by the plug. Never pull out the plug by tugging the power-cord. Otherwise, the cable or plug can be damaged leading to mortal electrical shock. If the power plug or the power switch is not accessible, the device must be disconnected via the mains.

If the power plug or the device is dusty, the device must be taken out of operation, disconnected and then be cleaned with a dry cloth. Dust can reduce the insulation which may lead to mortal electrical shock. More severe dirt in and at the device should only be removed by a specialist.

There must never enter any liquid into power outlets, extension cords or any holes in the housing of the device. If you suppose that also a minimal amount of liquid may have entered the device, it must immediately be disconnected. This is also valid, if the device was exposed to high humidity. Also if the device is still running, the device must be checked by a specialist if the liquid has reduced any insulation. Reduced insulation can cause mortal electrical shock.

There must never be any objects entering into the device. This is especially valid for metal parts. If any metal parts like staples or coarse metal chips enter into the device, the device must be taken out of operation and disconnected immediately. Malfunction or short-circuits caused by metal parts may cause mortal injuries.

Keep away children and amateurs!

Never leave this device running unattended.

### **3. OPERATING DETERMINATIONS**

This device is an electronic dimmer for dimming other devices like spots in discotheques, on stages etc. This product is allowed to be operated with an alternating current of 230 V, 50 Hz and was designed for indoor use only.

Do not shake the device. Avoid brute force when installing or operating the device.

When choosing the installation-spot, please make sure that the device is not exposed to extreme heat, moisture or dust. There should not be any cables lying around. You endanger your own and the safety of others!

This device must never be operated or stockpiled in surroundings where splash water, rain, moisture or fog may harm the device. Moisture or very high humidity can reduce the insulation and lead to mortal electrical shocks. When using smoke machines, make sure that the device is never exposed to the direct smoke jet and is installed in a distance of 0.5 meters between smoke machine and device. The room must only be saturated with an amount of smoke that the visibility will always be more than 10 meters.

The ambient temperature must always be between  $-5^{\circ}\text{C}$  and  $+45^{\circ}\text{C}$ . Keep away from direct insulation (particularly in cars) and heaters.

The relative humidity must not exceed 50 % with an ambient temperature of  $45^{\circ}\text{C}$ .

This device must only be operated in an altitude between -20 and 2000 m over NN.

Never use the device during thunderstorms. Over voltage could destroy the device. Always disconnect the device during thunderstorms.

Operate the device only after having familiarized with its functions. Do not permit operation by persons not qualified for operating the device. Most damages are the result of unprofessional operation!

Please use the original packaging if the device is to be transported.

Please consider that unauthorized modifications on the device are forbidden due to safety reasons!

Never remove the serial barcode from the device as this would make the guarantee void.

If this device will be operated in any way different to the one described in this manual, the product may suffer damages and the guarantee becomes void. Furthermore, any other operation may lead to dangers like short-circuit, burns, electric shock, etc.

## 4. DESCRIPTION

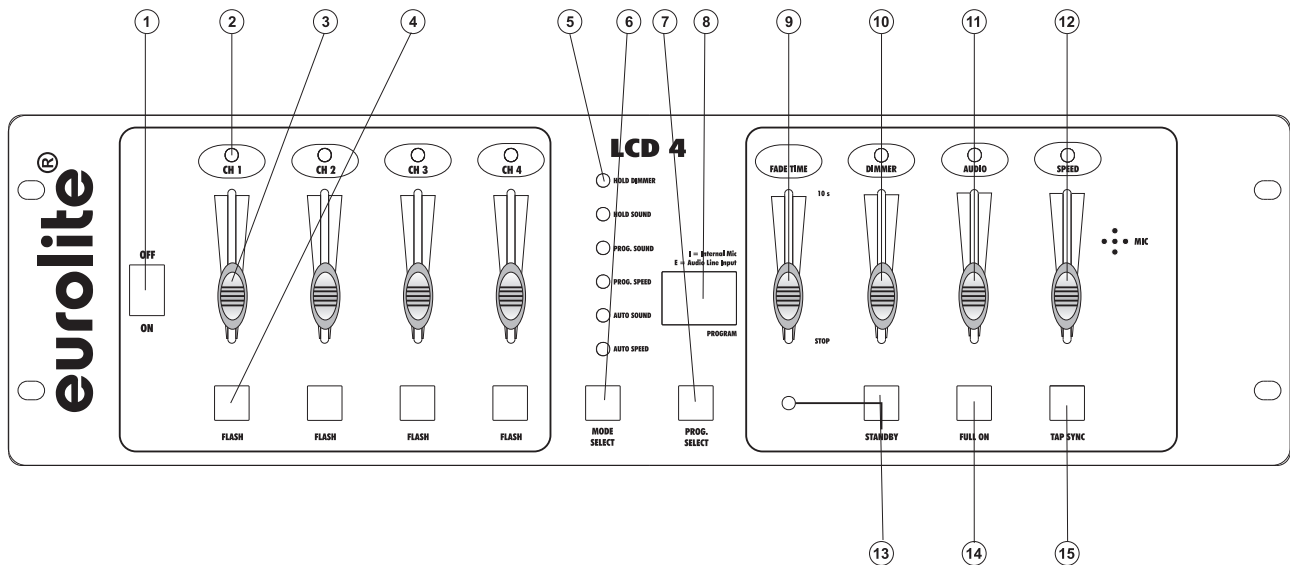
### 4.1 Features

#### 4-channel lighting controller

4 channels • Fade Time fader with LED for adjusting the step time • Master-fader with LED for adjusting the total output level • Audio-fader with LED for adjusting the music sensitivity • Flash-button per channel and master-flash (Full On-button) • LED-display of all modes • 0/10 V-output via one 8-pin DIN-socket • 42 built-in programs • Dimmer: Manual control of the channels via sliders • Full On: all channels can be switched on together • Program speed adjustable via speed-fader or Tap Sync-button • Sound-control via external signal or integrated microphone • Sound to light via RCA-socket • Outputs via 4 safety sockets or two industrial sockets • 19"-dimensions with 3 units

## 4.2 Overview

### Overview on the control elements



- 1) POWER SWITCH
- 2) KANAL-LEDs
- 3) CHANNEL FADERS
- 4) FLASH-BUTTONS
- 5) MODE LEDs
- 6) MODE SELECT-BUTTON
- 7) PROG SELECT-BUTTON
- 8) DISPLAY
- 9) FADE TIME-FADER
- 10) DIMMER
- 11) AUDIO-FADER
- 12) SPEED-FADER
- 13) STANDBY-BUTTON
- 14) FULL ON-BUTTON
- 15) TAP SYNC-BUTTON

## 5. SETUP

### 5.1 Installation

Install the device on a plane surface or install it in rack.

This device is built for 483 mm racks (19"). This rack should be a double-door rack where front panel and rear panel can be opened. The rack should be provided with a cooling fan. When mounting the device into the rack, please make sure that there is enough space around the device so that the heated air can be passed on. Steady overheating will damage your device. You can fix the device with four screws M6 in the rack. If several devices are to be installed, make sure that you leave 1 unit (1 u) space between the devices.

### 5.2 Sound-control

The sound-control works via the built-in microphone or via the sound input socket.


Connect the sound-signal from the mixer (e.g. Master 2) with the RCA-socket on the rear panel (input sensitivity 0.1 V - 1 V).



### 5.3 Connection with the mains

Connect the device to the mains with the power plug.

The occupation of the connection cables is as follows:

Cable	Pin	International
Brown	Live	L
Blue	Neutral	N
Yellow/Green	Earth	

The earth has to be connected!

If the device will be directly connected with the local power supply network, a disconnection switch with a minimum opening of 3 mm at every pole has to be included in the permanent electrical installation.

The device must only be connected with an electric installation carried out in compliance with the IEC-standards. The electric installation must be equipped with a Residual Current Device (RCD) with a maximum fault current of 30 mA.

### 5.4 Outputs

Output is via 4 safety sockets on the rearpanel.

Connect your loads via the output-sockets. The maximum load per channel is 1,150 W (resistive) or 600 W (inductive). Please note that the maximum current of 16 A must never be exceeded.

The occupation of the 6-pin industrial socket is:

#### Pin-occupation

Pin 1: Channel 1  
 Pin 2: Channel 2  
 Pin 3: Channel 3  
 Pin 4: Channel 4  
 Pin 5: Neutral  
 Pin 6: Neutral

## 6. OPERATION

After you connected the device to the mains, the LCD-4 MP/S is ready for use.

### 6.1 Hold-Dimmer Mode

#### Call spots manually:

In the Hold Dimmer Mode, the connected spots can be called manually and be controlled via the channel faders.

Adjust the desired function via the channel faders.

1. Turn controller ON
2. Press Mode Select until Hold Dimmer LED is illuminated
3. Adjust channel faders
4. Adjust dimmer fader for total output

This function is useful for theatres and booth illumination.

### 6.2 Hold-Sound Mode

Spots as light organ:

In this mode, the LCD-4 MP/S works as light organ. Every channel is assigned to a special frequency. The spots reacts in accordance to the music level. Additionally, the Flash-buttons can be used..

1. Turn controller ON
2. Press Mode Select until Hold Sound LED is illuminated
3. Adjust dimmer fader for total output
4. Adjust Audio fader until the spots react to the sound signal

This function is designed for entertainers and party rooms.

### **6.3 Prog-Sound Mode**

#### **Spots run sound-controlled through internal programs:**

In this mode, all 42 programs of the LCD-4 MP/S can be run sound-controlled.

You can manually adjust the individual channels via the channel faders, the dimmer fader and via the flash-buttons.

1. Turn controller ON
2. Press Mode Select until Prog Sound LED is illuminated
3. Adjust dimmer fader for total output
4. Adjust Audio fader until the spots react to the sound signal
5. Select the desired program via the Prog Select-button. The program numbers are called up from low to high. You can invert the program selection by pressing and holding the Prog Select-button and pressing the Mode Select-button.

This function is designed for discotheques.

### **6.4 Prog-Speed Mode**

#### **Spots run speed-controlled through internal programs:**

In this mode, all 42 programs of the LCD-4 MP/S can be run speed-controlled.

You can manually adjust the individual channels via the channel faders, the dimmer fader and via the flash-buttons.

1. Turn controller ON
2. Press Mode Select until Prog Speed LED is illuminated
3. Adjust dimmer fader for total output
4. Adjust Speed fader until the spots react in the desired speed
5. Select the desired program via the Prog Select-button. The program numbers are called up from low to high. You can invert the program selection by pressing and holding the Prog Select-button and pressing the Mode Select-button.

This function is designed for bands etc.

### **6.5 Auto-Speed/Auto-Sound Mode**

#### **Spots run through all internal programs:**

In this mode, all 42 programs of the LCD-4 MP/S can be run sound or speed-controlled.

You can manually adjust the individual channels via the channel faders, the dimmer fader and via the flash-buttons.

1. Turn controller ON
2. Press Mode Select until Auto Speed/Auto Sound LED is illuminated. If this LED is flashing, the Speed-mode is activated and if this LED is permanently illuminated, the sound-mode.
3. Adjust dimmer fader for total output
4. Adjust Speed fader or Audio fader until the spots react in the desired speed or to the music signal
5. Select the desired program via the Prog Select-button. The program numbers are called up from low to high. You can invert the program selection by pressing and holding the Prog Select-button and pressing the Mode Select-button.

This function is designed for discotheques, entertainers or party rooms.

## 6.6 Memory-function

### Function: programmng

1. Select Memory via the MODE SELECT button.
2. Press and hold the PROG SELECT-button and Stand By until the display shows "PA". The display shows "01". Now you can program the first step via the channelfaders and the master-fader ("DIMMER"). Save the step with the PROG SELECT-button and the display shows "02". Now you can program step 2 etc. The steps cannot be edited or deleted. You must program new steps, starting from step 1.

### Function: call up the programs

You have different possibilities to call up the program.

Press and hold the buttons PROG SELECT and Stand By until the display shows "St". This means that you can call the steps manually by pressing the PROG SELECT button.

Press and hold the buttons PROG SELECT and Stand By until the display shows "ASt". This means that the steps are called sound-controlled. Make sure that the Audio-control is set to 100 %.

Press and hold the buttons PROG SELECT and Stand By until the display shows "AP". This means that the steps are called with the speed adjusted via the Speed-control.

You can adjust the Fade Time with the FADE TIME-control. Dimmer is no longer activated.

Please note: after switching off, the controller "remembers" the last operation mode.

## 7. CLEANING AND MAINTENANCE



### **DANGER TO LIFE!**

**Disconnect from mains before starting maintenance operation!**

We recommend a frequent cleaning of the device. Please use a soft lint-free and moistened cloth. Never use alcohol or solvents!

There are no serviceable parts inside the device except for the fuse. Maintenance and service operations are only to be carried out by authorized dealers.

### **Replacing the fuse**

If the fine-wire fuse of the device fuses, only replace the fuse by a fuse of same type and rating.

**Before replacing the fuse, unplug mains lead.**

#### **Procedure:**

**Step 1:** Unscrew the fuseholder with a fitting screwdriver from the housing (anti-clockwise).

**Step 2:** Remove the old fuse from the fuseholder.

**Step 3:** Install the new fuse in the fuseholder.

**Step 4:** Replace the fuseholder in the housing and fix it.

Should you need any spare parts, please use genuine parts.

If the power supply cable of this device becomes damaged, it has to be replaced by authorized dealers only in order to avoid hazards.

Should you have further questions, please contact your dealer.

## 8. TECHNICAL SPECIFICATIONS

Power supply:	230 V AC, 50 Hz ~
Max. power output:	3680 W
Max. current:	16 A
Number of control-channels:	4
Max. output/channel:	1150 W
Max. current/channel:	5 A
Integrated programs:	42
Sound-control:	via built-in microphone or via audio-input
Audio-input:	RCA-socket
Audio-sensitivity:	0.1 - 1 V
Output sockets:	4 safety sockets, two 6-pin sockets
Fuse:	4 x F 6,3 A, 250 V
Dimensions (WxDxH):	482 x 200 x 132 mm
	19" mounting dimensions with 3 u
Minimum mounting depth:	230 mm
Weight:	4.5 kg
<b>Accessory:</b>	
Black plastic electric plug	No. 3023610A
Black rubber electric plug, prof. version	No. 30236210
Safety plug, smash proof, black	No. 30236215
EUROLITE SB-46 Split box 15m+multi-plug	No. 30248100
EUROLITE EC-610 multicable 10m, 6-pins	No. 30247500
EUROLITE AB-410 Alu-Bar 1.5m 10pol IN	No. 60003634
EUROLITE AB-46 Alu-Bar 1.5m 6-pin IN	No. 60003641
EUROLITE AB-410X Alu-bar 1.5m IN/OUT	No. 60003632
EUROLITE CLS-80 Multi pin for 8x ENH	No. 41907050
PAR-64 Profi spot, with cable, alu	No. 42100950
PAR-64 Profi spot, with cable, black	No. 42100960

Please note: Every information is subject to change without prior notice. 05.07.2010 ©

**eurolite**<sup>®</sup> GERMANY

## MODE D'EMPLOI

# eurolite®

## LCD-4 MP/S DMX

# Contrôleur dimmteur 4 canaux



**ATTENTION!**  
Protéger de l'humidité.  
Débrancher avant d'ouvrir le boîtier!

Pour votre propre sécurité, veuillez lire ce mode d'emploi avec attention avant la première mise en service.

Toute personne ayant à faire avec le montage, la mise en marche, le maniement et l'entretien de cet appareil doit

- être suffisamment qualifiée
- suivre strictement les instructions de service suivantes
- considérer ce mode d'emploi comme faisant partie de l'appareil
- conserver le mode d'emploi pendant la durée de vie de l'article
- transmettre le mode d'emploi à un éventuel acheteur ou utilisateur de l'appareil
- télécharger la version ultérieure du mode d'emploi d'Internet

## 1. INTRODUCTION

Nous vous remercions d'avoir choisi un EUROLITE LCD-4 MP/S. Vous êtes en possession d'un appareil très performant.

Sortez le LCD-4 MP/S de son emballage.

## 2. INSTRUCTIONS DE SÉCURITÉ



**ATTENTION!**  
Soyez prudent, lors de manipulations électriques avec une tension dangereuse vous êtes soumis à des risques d'électrocution!

Cet appareil a quitté les ateliers dans un état irréprochable. Pour assurer un bon fonctionnement, sans danger, l'utilisateur doit suivre les instructions contenues dans ce mode d'emploi.



**Attention:**

Tout dommage occasionné par la non observation des instructions de montage ou d'utilisation n'est pas couvert par la garantie.

L'appareil ne doit pas être mis en service lorsqu'il a été transporté d'un endroit froid à un endroit chaud. Il se forme de la condensation qui pourrait endommager l'appareil. Laissez celui-ci atteindre la température ambiante avant de le mettre en service.

Avant tout, assurez-vous que l'appareil n'a pas subi de dommages lors de son transport. Si l'appareil ou le câble d'alimentation est endommagé, ne jamais mettre l'appareil en service. Contactez immédiatement votre revendeur.

La construction de l'appareil correspond à la classe de protection I. La fiche secteur doit être connectée uniquement à une prise secteur à contact de protection. La tension et la fréquence doivent correspondre exactement à la plaque signalétique de l'appareil. Des tensions inappropriées et des prises secteur inappropriées peuvent mener à la destruction de l'appareil et à des électrocutions mortelles.

Toujours connecter la fiche secteur en dernier. Il faut insérer la fiche secteur de manière non-violente. Faites attention à une position bien fixée de la fiche secteur.

Ne laissez pas entrer le câble secteur en contact avec d'autres câbles! Soyez prudent lors du travail avec des câbles secteur et des alimentations secteur. Ne touchez jamais ces parties avec des mains mouillées! Des mains mouillées peuvent avoir des électrocutions mortelles comme conséquence.

Ne pas modifier, plier, charger de manière mécanique, charger de pression, tirer, chauffer et ne pas positionner des câbles secteur à proximité de sources de chaleur ou de froid. En cas de non-respect des dommages du câble secteur, des feux ou des électrocutions mortelles peuvent en résulter.

L'insertion de câble ou l'accouplement à l'appareil ne doit pas être chargé par tension. Il faut toujours avoir une longueur de câble vers l'appareil, manque de quoi le câble peut être endommagé, ce qui peut mener à des électrocutions mortelles.

Prenez garde de ne pas coincer ou abimer le câble d'alimentation. Contrôler l'appareil et le câble d'alimentation régulièrement.

En cas d'utilisation de rallonges il faut s'assurer que la section du fil est admissible pour l'alimentation en courant nécessaire pour l'appareil. Toutes les indications d'avertissement pour le câble secteur sont aussi valables pour des rallonges éventuellement utilisées.

Débranchez l'appareil lorsque vous ne l'utilisez pas et avant de le nettoyer. Pour ce faire, utilisez les surfaces de maintien sur la fiche; ne tirez jamais le câble secteur! Sinon, le câble et la fiche peuvent être endommagés, ce qui peut mener à des électrocutions mortelles. Si la fiche ou l'interrupteur de l'appareil ne sont pas accessibles, par exemple parce qu'ils sont enfermés par d'autres pièces, il faut procéder à une disjonction de tous les pôles du côté secteur.

Si la fiche secteur ou l'appareil sont couverts de poussière, il faut le mettre hors service, il faut interrompre le circuit sur tous les pôles, et nettoyer l'appareil avec un chiffon sec. La poussière peut réduire l'isolation, ce qui peut mener à des électrocutions mortelles. Des encrassements plus importants dans l'appareil et sur l'extérieur de l'appareil ne doivent être enlevés que par un technicien compétent.

Dans aucun cas des liquides de tout genre doivent pénétrer dans des fiches secteur, des connecteurs ou dans des ouvertures d'appareil ou dans des fentes d'appareil. S'il y a un doute sur le fait que même une quantité minimale de liquide aurait pénétré dans l'appareil, il faut immédiatement séparer l'appareil du secteur avec tous les pôles. C'est valable aussi, si l'appareil a été exposé à une humidité de l'air élevée. Même si l'appareil apparemment fonctionne toujours, il doit être examiné par un technicien compétent, si par la pénétration de liquide des isolations ont été éventuellement endommagées. Des isolations réduites peuvent causer des électrocutions mortelles.

Des objets étranges ne doivent pas entrer dans l'appareil. C'est valable particulièrement pour des pièces métalliques. Au cas où mêmes des pièces métalliques les plus petites comme des agrafes et trombones ou des éclats métalliques devraient entrer dans l'appareil, il faut immédiatement mettre l'appareil hors service et le séparer du secteur avec tous les pôles (tirer la fiche secteur). Des dysfonctionnements et court-circuits peuvent causer des blessures mortelles.

Tenir les enfants et les novices éloignés de l'appareil.

Ne jamais faire marcher sans surveillance.

### **3. EMPLOI SELON LES PRESCRIPTIONS**

Cet appareil est un dimmeur électronique pour dimmer autres appareils comme spots en discothèques, sur scènes etc. Cet appareil doit être connecté avec une tension alternative de 230 V, 50 Hz et a été conçu pour un usage dans des locaux clos.

Eviter les secousses et l'emploi de la force lors de l'installation ou l'utilisation de l'appareil.

Quand vous choisissez le lieu d'installation, évitez toutefois les endroits humides, poussiéreux ou trop chauds. Assurez-vous que les câbles ne traînent pas au sol. Il en va de votre propre sécurité et de celle d'autrui.

L'appareil ne doit pas être utilisé ou stocké dans un environnement humide, dans lequel on doit s'attendre à des projections d'eau, de la pluie, de l'humidité ou du brouillard. L'humidité ou une humidité de l'air très élevée peut réduire l'isolation et mener à des électrocutions mortelles. Lors de l'utilisation de machines à fumée il faut faire attention à ce que l'appareil ne soit jamais exposé directement au jet de fumée et qu'il soit mis en service au moins à 0,5 m de distance d'une machine de fumée. L'espace doit être seulement saturé de fumée de sorte qu'il y ai encore une bonne vue d'au moins 10 m.

Il faut que la température ambiante soit comprise entre -5° C et +45° C. Ne pas exposer l'appareil directement aux rayons solaires (lors d'un transport dans un véhicule fermé par exemple).

Lorsqu'une température ambiante est de +45° C l'humidité relative atmosphérique ne doit pas dépasser 50 %.

Cet appareil ne peut être mis en service qu'à une altitude entre -20 et 2000 m au-dessus du niveau de la mer.

N'utilisez pas l'appareil pendant un orage, puisqu'un survoltage pourrait détruire l'appareil. Lors d'un orage, séparez l'appareil du secteur avec tous les pôles (tirer la fiche secteur).

N'utilisez l'appareil qu'après avoir pris connaissance de ses fonctions et possibilités. Ne laissez pas des personnes incompetentes utiliser cet appareil. La plupart des pannes survenant sur cet appareil sont dues à une utilisation inappropriée par des personnes incompetentes.

Si vous deviez transporter l'appareil, utilisez l'emballage d'origine pour éviter tout dommage.

Notez que pour des raisons de sécurité, il est interdit d'entreprendre toute modification sur l'appareil.

Il est interdit de retirer le code barre de l'appareil. Ceci annulerait toute garantie.

Si l'appareil est utilisé autrement que décrit dans ce mode d'emploi, ceci peut causer des dommages au produit et la garantie cesse alors. Par ailleurs, chaque autre utilisation est liée à des dangers, comme par ex. court circuit, incendie, électrocution, etc.

## **4. DESCRIPTION**

### **4.1 Features**

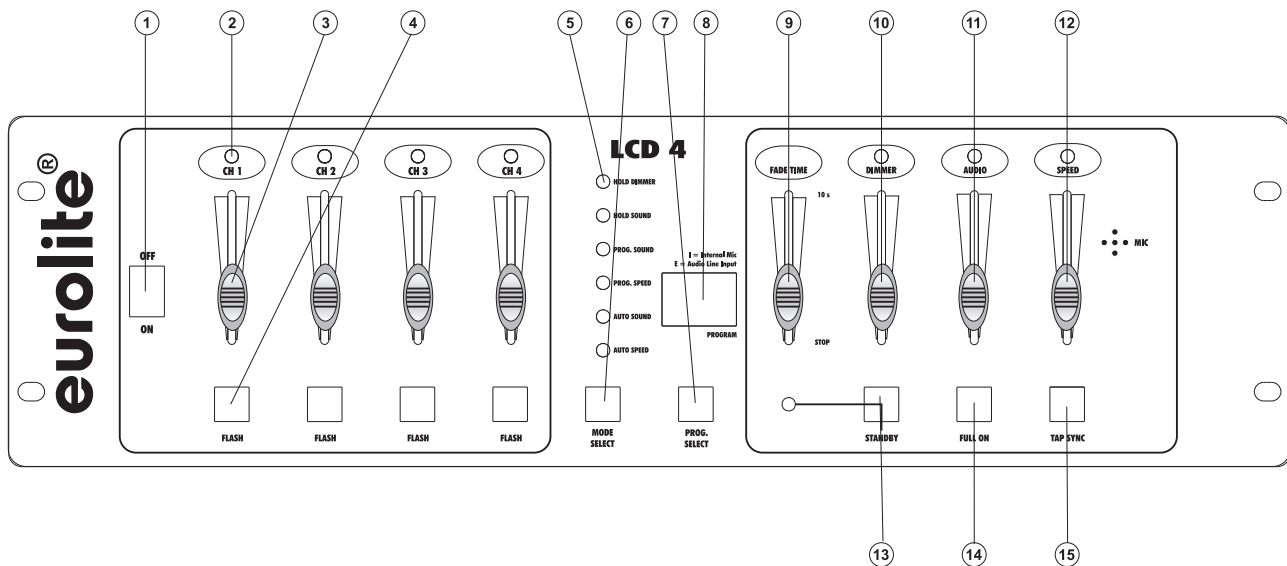
#### **Contrôleur de lumière à 4 canaux**

4 canaux • Fade Time-fader avec DEL pour ajuster la vitesse de step • Master-fader avec DEL pour ajuster le niveau total • Audio-fader avec DEL pour ajuster la sensibilité de la musique • Touche Flash par canal et Master-Flash (touche Full On) • Affichage DEL de tous les modes • Sortie 0/10 V grâce à une douille DIN 8 pôles • 42 programmes intégrés • Dimmeur: Contrôle manuel des canaux via Fader • Full On: Tous les canaux sont simultanément activés • Fader de canal et touche Flash par canal • Vitesse de programme réglable via fader Speed ou touche Tap Sync • Contrôle par le son via raccord de signal externe ou

microphone intégré • Entrée audio via douille cinch • Sorties grâce à 4 prises de sécurité ou 2 prise industriels • Dimensions 19" avec 3 unités

## 4.2 Aperçu de l'appareil

### Aperçu des éléments de manipulation



- 1) Interrupteur On/Off
- 2) Canaux-LEDs
- 3) CHANNEL FADERS
- 4) Touches FLASH
- 5) MODE LEDs
- 6) Touche MODE SELECT
- 7) Touche PROG SELECT
- 8) DISPLAY
- 9) FADE TIME-FADER
- 10) DIMMER
- 11) AUDIO-FADER
- 12) SPEED-FADER
- 13) Touche STANDBY
- 14) Touche FULL ON
- 15) Touche TAP SYNC

## 5. SETUP

### 5.1 Montage

Installez l'appareil sur une surface plane ou dans un rack.

Montage du rack: Cet appareil est prévu pour un 19" rack (483 mm). Le rack devrait être un modèle „Double-Door“ avec la possibilité d'ouvrir la face avant, ainsi que la face arrière. Le boîtier du rack devrait être équipé d'un ventilateur. Faites attention à ce que l'air chaude puisse s'échapper du rack et qu'il y ait suffisamment de distance vers les autres appareils.

Vous pouvez fixer le contrôleur avec quatre vis M6 au rack.

### 5.2 Contrôle par le son

Le contrôle par le son est possible grâce au microphone intégré ou par la douille Audio.


Connecter la source son du mixer (p. ex. la sortie Master 2) à la douille cinch au dos de l'appareil (sensibilité 0,1 V - 1 V).



### 5.3 Alimentation

Branchez l'appareil avec la fiche au secteur.

L'occupation des câbles de connexion est:

Câble	Pin	International
Brun	Phase	L
Bleu	Neutre	N
Jaune/Vert	Terre	

La terre doit être connectée!

Quand vous connectez l'appareil directement au secteur local, vous devez installer un interrupteur du secteur avec une ouverture de 3 mm au minimum sur chaque pôle.

Cet appareil doit seulement être connecté avec une installation électrique correspondant aux réglementations IEC. L'installation doit être équipée avec un disjoncteur à courant de défaut (RCD) avec un courant différentiel résiduel de 30 mA.

### 5.4 Sorties

La sortie se fait via 4 prises de sécurité au dos de l'appareil.

Connectez vos consommateurs via les prises de sortie. La charge maximale par canal est 1150 W. Veuillez respecter que le courant maximal de 16 A ne soit jamais dépassé.

L'occupation des prises de 6 pôles est:

#### Pin-occupation

Pin 1: Channel 1  
 Pin 2: Channel 2  
 Pin 3: Channel 3  
 Pin 4: Channel 4  
 Pin 5: Neutral  
 Pin 6: Neutral

## 6. MANIEMENT

Le LCD-4 MP/S est prêt à l'usage dès que vous le brancherez au secteur.

### 6.1 Mode Hold-Dimmer

**Appeler les spots manuellement:**

En mode Hold Dimmer, vous pouvez appeler les spots connectés manuellement et contrôler grâce aux faders canaux.

Ajustez la fonction grâce aux faders canaux.

1. Mettre l'appareil en service
2. Appuyez la touche Mode Select jusqu'à la DEL Hold Dimmer est allumée
3. Ajustez le fader canal pour chaque spot
4. Ajustez le dimmerfader pour le niveau total

### 6.2 Mode Hold-Sound

**Spots comme chaser:**

En ce mode, le LCD-4 MP/S travail comme chaser. Chaque canal est défini à une fréquence spéciale. Les spots reactionnent au niveau de la musique. Aussitôt, les touches Flash peuvent être utilisées manuellement.

1. Mettre l'appareil en service
2. Appuyez la touche Mode Select jusqu'à la DEL Hold Sound est allumée
3. Ajustez le fader canal pour chaque spot
4. Ajustez le dimmerfader pour le niveau total
5. Ajustez le fader Audio jusqu'à les spots reactionnent au signal audio

### **6.3 Mode Prog-Sound**

#### **Contrôler les spots avec les programmes et par la musique:**

En ce mode, tous les 42 programmes du LCD-4 MP/S peuvent être utilisés avec la musique. Vous pouvez contrôler les spots manuellement grâce aux faders canaux, dimmerfader et touches Flash. La contrôle de la musique s'effectue par le microphone intégré ou la douille cinch au dos de l'appareil.

1. Mettre l'appareil en service
2. Appuyez la touche Mode Select jusqu'à la DEL Prog Sound est allumée
3. Ajustez le fader canal pour chaque spot
4. Ajustez le dimmerfader pour le niveau total
5. Ajustez le fader Audio jusqu'à les spots reactionnent au signal audio
6. Avec la touche Prog Select, vous pouvez appeler les 42 programmes différents

### **6.4 Mode Prog-Speed**

#### **Contrôler les spots avec les programmes et par la vitesse:**

En ce mode, tous les 42 programmes du LCD-4 MP/S peuvent être utilisés avec le fader speed. Vous pouvez contrôler les spots manuellement grâce aux faders canaux, dimmerfader et touches Flash.

1. Mettre l'appareil en service
2. Appuyez la touche Mode Select jusqu'à la DEL Prog Speed est allumée
3. Ajustez le fader canal pour chaque spot
4. Ajustez le dimmerfader pour le niveau total
5. Ajustez le fader Speed à la vitesse désirée
6. Avec la touche Prog Select, vous pouvez appeler les 42 programmes différents

### **6.5 Mode Auto-Speed/Auto-Sound**

#### **Contrôler les spots avec les programmes et par la musique ou la vitesse:**

En ce mode, tous les 42 programmes du LCD-4 MP/S peuvent être utilisés avec le fader Audio ou fader speed.

Vous pouvez contrôler les spots manuellement grâce aux faders canaux, dimmerfader et touches Flash.

1. Mettre l'appareil en service
2. Appuyez la touche Mode Select jusqu'à la DEL Auto Speed/Auto Sound est allumée. Quand la DEL clignote, le mode Speed est activé et quand la DEL est allumée permantement, le mode Audio.
3. Ajustez le fader canal pour chaque spot
4. Ajustez le dimmerfader pour le niveau total
5. Ajustez le fader Audio ou Speed jusqu'à les spots reactionnent au musique ou à la vitesse désirée

## **7. NETTOYAGE ET MAINTENANCE**



**DANGER DE MORT!**

Toujours débrancher avant de proceder à l'entretien!

L'appareil doit être nettoyé régulièrement de contaminations comme de la poussière etc. Pour le nettoyage, utilisez un torchon non pelucheux humide. Ne pas utiliser un alcool ou des détergents pour le nettoyage.

L'intérieur de l'appareil ne contient pas de parts nécessitant un entretien sauf le fusible. L'entretien et les réparations doivent être effectués uniquement par du personnel de service compétent!

### ***Remplacer le fusible***

Toujours remplacer un fusible par un autre de modèle identique.

**Avant le remplacement du fusible débrancher l'appareil.**

#### **Procédure:**

- Pas 1:** Dévissez le porte-fusible (dans le sens inverse des aiguilles d'une montre) au dos de l'appareil avec un tournevis et le retirer du boîtier.
- Pas 2:** Retirez le fusible défectueux du porte-fusible.
- Pas 3:** Installez le nouveau fusible au porte-fusible.
- Pas 4:** Remettez le porte-fusible dans le boîtier et vissez-le.

Si des pièces de rechange sont nécessaires, toujours utiliser des pièces d'origine.

Quand le câble secteur de cet appareil est endommagé, il doit être remplacé par un installateur agréé pour éviter des dangers.

Pour tout renseignement complémentaire, votre revendeur se tient à votre entière disposition.

## 8. CARACTÉRISTIQUES TECHNIQUES

Alimentation:	230 V AC, 50 Hz ~
Puissance max. total:	3680 W
Courant max. total:	16 A
Nombre de canaux:	4
Puissance max./canal:	1150 W
Courant max. /canal:	5 A
Programmes intégrés:	42
Contrôle par le son:	grâce au microphone intégré ou douille d'entrée
Douille d'entrée audio:	Douille cinch
Sensibilité d'entrée audio:	0,1 - 1 V
Douilles de sortie:	4 prises de sécurité, 2 prises de 6 pôles
Fusible:	4 x F 6,3 A, 250 V
Dimensions (LxPxH):	482 x 200 x 132 mm
	19" dimensions de montage avec 3 u
Profondeur de montage minimale:	230 mm
Poids:	4,5 kg
<b>Accessoires:</b>	
Fiche européenne, PVC noire	N° d'art. 3023610A
Fiche européenne professionnelle	N° d'art. 30236210
Fiche de protection, très robuste, noire	N° d'art. 30236215
EUROLITE SB-46 distributeur de courant	N° d'art. 30248100
EUROLITE EC-610 multicable 10m, 6 broche	N° d'art. 30247500
EUROLITE AB-410 Alu-Bar 1.5m 10pol IN	N° d'art. 60003634
EUROLITE AB-46 Alu-Bar 1.5m 6-pin IN	N° d'art. 60003641
EUROLITE AB-410X Alu-Bar 1.5m IN/OUT	N° d'art. 60003632
EUROLITE CLS-80 multi pin for 8x ENH	N° d'art. 41907050
PAR-64 Profi spot, avec câblé, alu	N° d'art. 42100950
PAR-64 Profi spot, avec câble, noir	N° d'art. 42100960

**Attention! Les données imprimées dans ce mode d'emploi sont susceptibles d'être modifiées sans préavis. 05.07.2010 ©**

**eurolite<sup>®</sup>** GERMANY

## MANUAL DEL USUARIO

# eurolite®

## LCD-4 MP/S DMX

# Controlador dimmer 4 canales



### ¡PRECAUCIÓN!

¡Evite el contacto de este aparato con la lluvia y la humedad!  
¡Desconectar de la corriente antes de abrir la caja!

¡Por su propia seguridad, por favor lea este manual del usuario denidamente antes de la conexión inicial!

Toda persona implicada en la instalación, manejo y mantenimiento de este aparato tiene que

- estar cualificada
- seguir las instrucciones de este manual
- tratar el manual como parte del producto
- mantener el manual durante la vida del producto
- pasar el manual a cada sucesivo poseedor o usuario del producto
- descargar la última versión del manual del Internet

## 1. INTRODUCCIÓN

Gracias por haber elegido un EUROLITE LCD-4 MP/S.

Desembale su LCD-4 MP/S.

## 2. INSTRUCCIONES DE SEGURIDAD



### ¡PRECAUCIÓN!

¡Tenga cuidado cuando opere con este aparato. Con un voltaje peligroso puede sufrir una peligrosa descarga eléctrica al tocar los cables!

Este aparato ha salido de nuestro establecimiento en absolutas perfectas condiciones. Para mantener esta condición y asegurar un manejo seguro, es absolutamente necesario para el usuario seguir las instrucciones de seguridad y notas de advertencia escritas en este manual del usuario.



### Importante:

*Los daños causados por no hacer caso de las instrucciones de este manual del usuario no están sujetos a garantía. El proveedor no aceptará responsabilidad por ningún defecto o problema resultante.*

Si el aparato ha estado expuesto a grandes cambios de temperatura (p.e. tras el transporte), no lo enchufe inmediatamente. La condensación de agua producida podría dañar su aparato. Deje el aparato desconectado hasta que llegue a la temperatura ambiente.

Antes de la puesta en marcha inicial, por favor asegúrese de que no hay daños causados durante el transporte. Si el aparato u el cable están estropeado, consulte a su proveedor y no use el aparato.

Este aparato pertenece a la clase de protección I. El aparato sólo debe ser conectado con un enchufe de la clase I con voltaje y frecuencia idéntico como indicado en el aparato. Un voltaje u enchufe inapropiado puede destruir el aparato o causar un golpe eléctrico mortal.

Siempre conectar la clavija de alimentación al final. La clavija debe ser insertado sin fuerza. Asegúrese de que la clavija está firmemente conectado con el enchufe.

La boquilla del cable u el conector del aparato no debe ser cargado con tracción. Siempre debe haber una longitud suficiente de cable al aparato. Otra vez, el cable puede ser estropeado que puede causar un golpe eléctrico mortal.

Preste atención que el cable de alimentación no esté aplastado o pueda estar atravesado por algún tipo de superficie afilada. Compruebe el estado del aparato y del cable regularmente.

Cuando Vd. utilice prolongaciones, asegúrese de que el sección de los conectores está suficiente para el corriente del aparato. Todas las instrucciones del cable de alimentación deben ser respetadas.

Desconecte el aparato de la red cuando no vaya a ser utilizado y antes de limpiarlo. Maneje el cable únicamente por el enchufe. No desenchufe el aparato de la red tirando del cable de alimentación. Otra vez, el cable u la clavija puede ser estropeado que puede causar un golpe eléctrico mortal. Si enchufes o interruptores no son accesibles, el aparato debe ser desconectado de la red.

Desconecte el aparato de la red cuando hay polvo en la clavija u el aparato. Limpie el aparato con un paño suave y húmedo. Polvo puede reducir la insulación que puede causar un golpe eléctrico mortal. Poluciones mas graves deben ser removidos por un especialista.

Líquido de todas formas deben nunca entrar en enchufes, conectores u algunos orificios del aparato. Cuando supone que líquido puede haber entrado en el aparato, desenchufe el aparato inmediatamente. También cuando el aparato se ha encontrado en un ambiente muy húmedo. El aparato debe ser controlado por un especialista si insulaciones están reducidos a causa del líquido. Insulaciones reducidos pueden causar un golpe eléctrico mortal.

Piezas de todas formas deben nunca entrar en el aparato - especialmente piezas de metal. Cuando supone que piezas de metal pueden haber entrado en el aparato, desenchufe el aparato inmediatamente. Malfunciones o cortocircuitos pueden causar un golpe eléctrico mortal.

Manténgalo lejos del alcance de los niños y de personal no profesional.

Nunca operar el aparato sin observación.

### **3. INSTRUCCIONES DE MANEJO**

Este aparato es un dimmer electrónico para dimar otros aparatos como spots en escenas, discotecas etc. El aparato sólo es permitido para una conexión con una tensión alternativa de 230 V, 50 Hz y ha sido diseñado para ser usado en interiores.

No agite el aparato. Evite hacer excésiva fuerza durante la instalación y el manejo del aparato.

Cuando buscar el sitio de instalación, por favor asegúrese de que el aparato no está expuesto a calor extremo, humedad o polvo. No debe haber cables mal instalados o no fijados correctamente. ¡Se pone usted en peligro y pone en peligro a otros!

Nunca operar o almacenar el aparato en un ambiente con agua proyectada, lluvia, humedad o humo. Alta humedad puede reducir la insulación y causar un golpe eléctrico mortal. Cuando emplear máquinas de

humo, el aparato debe ser instalado con una distancia mínima de 0,5 metros a la máquina de humo. La sala debe sólo estar saturado con humo que una visibilidad de 10 metros está garantizado.

La temperatura ambiente debe ser entre -5° C y +45° C. Mantenga el aparato alejado del sol directo (especialmente en el coche) y de fuentes de calor.

La humedad relativa no debe ser mas de 50 % en una temperatura ambiente de 45° C.

Este aparato sólo debe ser utilizado en una altura entre -20 y 2000 m arriba del mar.

Nunca operar el aparato en tormentas. Sobrevoltaje puede destruir el aparato. Siempre desconectar el aparato durante tormentas.

Maneje el aparato sólo después de familiarizarse con sus funciones. No permita el manejo a personas que no conocen el aparato lo suficientemente bien. La mayoría de los daños son causados por manejo inadecuado de inexpertos.

Si el aparato debe ser transportado, utilice el embalaje original para evitar daños de transporte.

¡Por favor tenga en cuenta que por razones de seguridad las modificaciones no autorizadas del aparato están prohibidas!

El código de barras de serie no debe ser quitado del aparato, en caso de que esto ocurra la garantía ya no es válida.

Cuando el aparato será utilizado de un modo diferente como descrito en este manual, esto puede causar daños en el producto y la garantía expira. Además todos usos diferentes pueden causar peligros como p. ej. cortocircuito, quema, descarga eléctrica, etc.

## **4. DESCRIPCIÓN DEL APARATO**

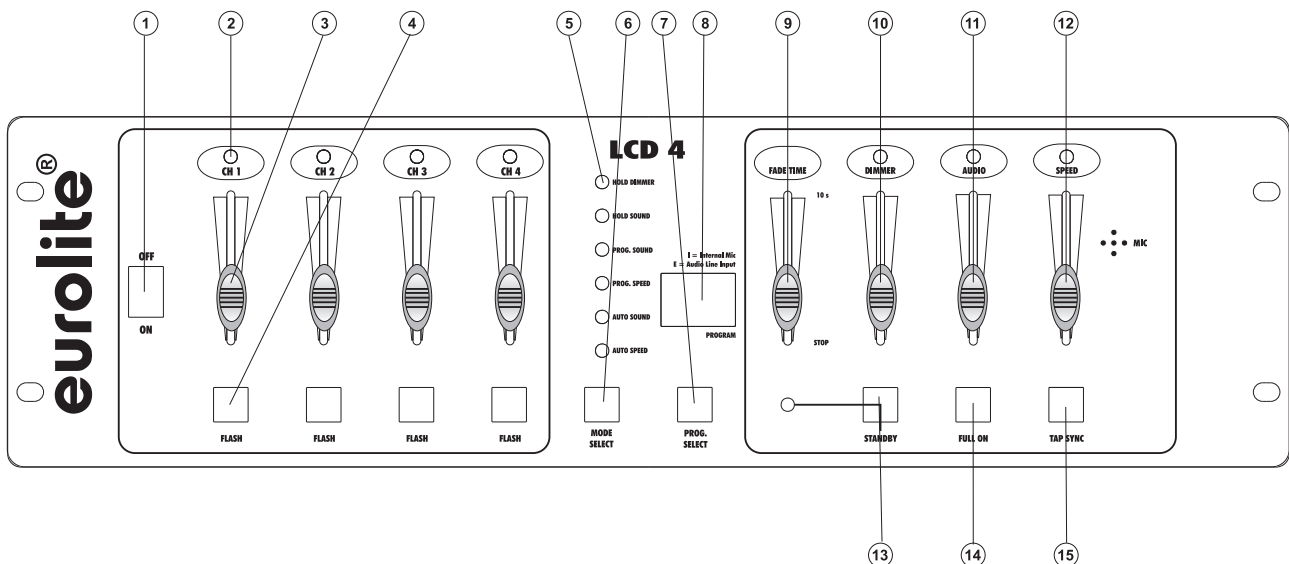
### **4.1 Características**

#### **Controlador de luz 4 canales**

4 canales • Fader de canal y tecla Flash por cada canal • Fade Time-fader con LED para ajustar la velocidad de step • Master-fader con LED para ajustar el nivel total • Audio-fader con LED para ajustar la sensibilidad de la música • Tecla Flash por canal y master-flash (tecla Full On) • 42 programas integrados • Dimmer: control manual de los canales mediante los faders • Full On: todos los canales conmutados simultaneamente • Velocidad del programa mediante speed fader o tecla Tap Sync • Control por el sonido mediante micrófono incorporado o conexión externa • Entrada de sonido mediante casquillo cinch • Salidas mediante 4 enchufes de seguridad o 2 casquillos 6 polos • Dimensiones de 19" con 3 unidades

### **4.2 Sobrevista**

#### **Vista de los elementos de control**



- 1) Interruptor On/Off
- 2) Canal-LEDs
- 3) CHANNEL FADERS
- 4) Teclas FLASH
- 5) MODE LEDs
- 6) Tecla MODE SELECT
- 7) Tecla PROG SELECT
- 8) DISPLAY
- 9) FADE TIME-FADER
- 10) DIMMER
- 11) AUDIO-FADER
- 12) SPEED-FADER
- 13) Tecla STANDBY
- 14) Tecla FULL ON
- 15) Tecla TAP SYNC

## 5. SETUP

### 5.1 Instalación

Instale el aparato en una superficie plana.

Instalación en Rack: Este aparato está construido para racks de 19" (483 mm). El rack que usted use debe ser un rack de doble puerta donde usted pueda abrir el panel frontal y el panel trasero. El rack debe disponer de un ventilador para la refrigeración. Cuando monte el controlador en el rack, por favor asegúrese de que hay suficiente espacio alrededor del aparato para que pueda circular el aire caliente. El sobrecalentamiento continuo puede dañar su aparato.

Puede fijar el controlador en el rack con cuatro tornillos M6.

### 5.2 Control por el sonido

El control por el sonido se hace mediante el micrófono incorporado o mediante el casquillo Audio.



### 5.3 Alimentación

Conectar el aparato a la red mediante la clavija de alimentación.

La ocupación de los cables de conexión es:

Cable	Pin	Internacional
Marrón	Fase	L
Azul	Neutro	N
Amarillo/Verde	Tierra	

La tierra debe ser conectada.

Cuando Vd. quiere instalar el aparato directamente a la red local, Vd. debe instalar un interruptor de la red con una apertura de 3 mm por mínimo en cada polo.

Sólo conectar el aparato a una instalación eléctrica conforme a las regulaciones IEC. Esta instalación debe ser equipada con un disyuntor de corriente residual (RCD) con un máximo corriente residual de 30 mA.

### 5.4 Salidas

Las salidas se efectuen mediante 4 enchufes de seguridad en el dos del aparato.

Conecte su consumidores mediante los casquillos de salida. La carga máxima por canal es 1150 W (carga resistiva) o 600 W (carga inductiva). ¡Por favor, asegúrese de que el corrient máximo de 16 A nunca debe ser pasado!

La ocupación de los casquillos 6 polos es:

#### Pin-occupation

Pin 1: Channel 1  
 Pin 2: Channel 2  
 Pin 3: Channel 3  
 Pin 4: Channel 4  
 Pin 5: Neutral  
 Pin 6: Neutral

## 6. OPERACIÓN

Tras la conexión del aparato a la red, el LCD-4 MP/S comienza a funcionar.

### 6.1 Modo Hold-Dimmer

#### Llamar los spots manualmente:

En el modo Hold Dimmer, Vd. puede llamar los spots conectados manualmente y controlar mediante los faders de canal.

Ajuste la función deseada mediante los faders de canal.

1. Poner el aparato en servicio
2. Presionar la tecla Mode Select hasta el DEL Hold Dimmer brilla
3. Ajustar los faders de canal (para cada spot)
4. Ajustar el dimmerfader (para el nivel total)

### 6.2 Modo Hold-Sound

Spots como chaser:

En este modo, el LCD-4 MP/S trabaja como chaser. Cada canal tiene una frecuencia especial. Los spots reaccionan con el nivel de la música. Al mismo tiempo, las teclas Flash pueden ser utilizados manualmente.

1. Poner el aparato en servicio
2. Presionar la tecla Mode Select hasta el DEL Hold Sound brilla
3. Ajustar los faders de canal (para cada spot)
4. Ajustar el dimmerfader (para el nivel total)
5. Ajustar el audiofader hasta que los spots reaccionen en la música

### **6.3 Modo Prog-Sound**

#### **Spots con programas controlado por la música:**

En este modo, todos los 42 programas del LCD-4 MP/S pueden ser utilizados mediante la música. Mediante los faders de canal, el dimmerfader y las teclas Flash, es posible manualmente controlar los spots. Control de la música mediante el micrófono integrado o la entrada Cinch en el panel trasero.

1. Poner el aparato en servicio
2. Presionar la tecla Mode Select hasta el DEL Prog Sound brilla
3. Ajustar los faders de canal (para cada spot)
4. Ajustar el dimmerfader (para el nivel total)
5. Ajustar el audiofader hasta que los spots reaccionen en la música
6. Mediante la tecla Prog Select, Vd. puede seleccionar los 42 programas diferentes

### **6.4 Modo Prog-Speed**

#### **Spots con programas controlado por el speed:**

En este modo, todos los 42 programas del LCD-4 MP/S pueden ser utilizados mediante el speed fader. Mediante los faders de canal, el dimmerfader y las teclas Flash, es posible manualmente controlar los spots. Control de la música mediante el micrófono integrado o la entrada Cinch en el panel trasero.

1. Poner el aparato en servicio
2. Presionar la tecla Mode Select hasta el DEL Prog Speed brilla
3. Ajustar los faders de canal (para cada spot)
4. Ajustar el dimmerfader (para el nivel total)
5. Ajustar el speedfader a la velocidad deseada
6. Mediante la tecla Prog Select, Vd. puede seleccionar los 42 programas diferentes

### **6.5 Modo Auto-Speed/Auto-Sound**

#### **Spots juegan todos los programas:**

En este modo, todos los 42 programas del LCD-4 MP/S pueden ser utilizados mediante el speed fader o audio fader.

Mediante los faders de canal, el dimmerfader y las teclas Flash, es posible manualmente controlar los spots. Control de la música mediante el micrófono integrado o la entrada Cinch en el panel trasero.

1. Poner el aparato en servicio
2. Presionar la tecla Mode Select hasta el DEL Auto Speed/Auto Sound brilla. Cuando el LED parpadea, control por el speed fader, cuando iluminado control por el audio fader.
3. Ajustar los faders de canal (para cada spot)
4. Ajustar el dimmerfader (para el nivel total)
5. Ajustar el speedfader o audio fader a la velocidad deseada o hasta cuando reaccionan a la música.

## **7. LIMPIEZA Y MANTENIMIENTO**



**¡PELIGRO DE MUERTE!**  
¡Siempre desenchufe el aparato antes de comenzar con el mantenimiento!

Recomendamos una limpieza frecuente del aparato. Por favor utilice un paño suave que no suelte pelusa humedecido. ¡No utilizar nunca alcohol o disolventes!

No hay piezas que necesiten de servicio dentro del aparato excepto el fusible. Las operaciones de mantenimiento y servicio deben ser llevadas a cabo únicamente por distribuidores autorizados.

### ***Reemplazar el fusible***

Reemplazar el fusible por un fusible del mismo tipo.

**Antes de reemplazar el fusible desenchufar el cable de la red.**

#### **Procedimiento:**

- Paso 1:** Desatornillar de la caja el portafusibles con un destornillador adecuado (en dirección contraria a las agujas del reloj).
- Paso 2:** Sacar el fusible viejo del portafusibles.
- Paso 3:** Instalar el fusible nuevo en el portafusibles.
- Paso 4:** Volver a colocar el portafusibles en la caja y atornillarlo.

En caso de que necesite piezas de repuesto, utilice piezas originales.

Cuando el cable de alimentación sea estropeado, debe ser reemplazado por un electricista para evitar peligros posibles.

Si tiene alguna pregunta más, póngase en contacto con su distribuidor.

## 8. ESPECIFICACIONES TÉCNICAS

Alimentación:	230 V AC, 50 Hz ~
Potencia máxima total:	3680 W
Corriente máximo total:	16 A
Número de canales:	4
Potencia máxima/canal:	1150 W
Corriente máximo/canal:	5 A
Programas integrados:	42
Control por sonido:	mediante micrófono incorporado o entrada de sonido
Entrada de sonido:	mediante casquillo cinch
Casquillos de salida:	4 enchufes de seguridad, 2 casquillos 6 polos
Fusible:	4 x F 6,3 A, 250 V
Dimensiones (LxPxA):	482 x 200 x 132 mm
	Dimensiones de montaje 19" con 3 u
Profundidad de montaje:	230 mm
Peso:	4,5 kg
<b>Accesorio:</b>	
Clavija negro	Referencia 3023610A
Fiche européenne professionnelle	Referencia 30236210
Clavija de segur., resist. golpes, negro	Referencia 30236215
EUROLITE SB-46 distribuidor de corriente	Referencia 30248100
EUROLITE EC-610 10m, de 6 alfileres	Referencia 30247500
EUROLITE AB-410 Alu-Bar 1.5m 10pol IN	Referencia 60003634
EUROLITE AB-46 Alu-Bar 1.5m 6-pin IN	Referencia 60003641
EUROLITE AB-410X Alu-Bar 1.5m IN/OUT	Referencia 60003632
EUROLITE CLS-80 multi pin for 8x ENH	Referencia 41907050
PAR-64 Profi spot, con cable, alu	Referencia 42100950
PAR-64 Profi spot, con cable, negro	Referencia 42100960

**Nota: Todas las especificaciones dadas en este manual están sujetas a modificación sin previo aviso. 05.07.2010 ©**

**eurolite**<sup>®</sup> GERMANY