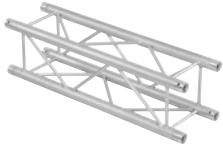
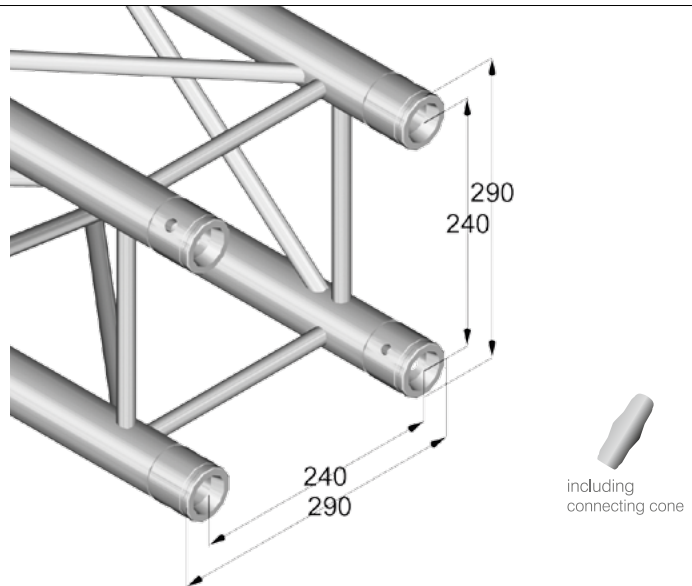


Verwendete Werkstoffe:

Legierung EN-AW 6082 T6 (AlMgSi1 T6)
 Gurtrohre 50 x 2 mm
 Streben 20 x 2 mm
 Zubehör/Element 4 x Verbindungskonus, 8x Zapfen, 8x Splint
 Artikelnummer 6030199H

Lasttabelle QL-ET34:				
Spannweite	Punktlast	Durchbiegung	Gleichlast	Durchbiegung
(m)	(kg)	(mm)	(kg/m)	(mm)
2	1919	2,6	1422	2,4
4	987	11,0	493	13,7
6	670	25,6	223	31,8
8	507	46,9	127	58,0
10	394	73,6	79	90,5
12	308	103,6	51	126,4

Maximale Systemlänge: 12 Meter



- Best.-Nr. 60306749QL-ET34-210
- Best.-Nr. 6030674BQL-ET34-290
- Best.-Nr. 6030674AQL-ET34-300
- Best.-Nr. 60306752QL-ET34-500
- Best.-Nr. 6030674DQL-ET34-710
- Best.-Nr. 60306753QL-ET34-800
- Best.-Nr. 60306754QL-ET34-1000
- Best.-Nr. 60306756QL-ET34-1500
- Best.-Nr. 60306758QL-ET34-2000
- Best.-Nr. 60306760QL-ET34-2500
- Best.-Nr. 60306762QL-ET34-3000
- Best.-Nr. 60306764QL-ET34-3500
- Best.-Nr. 60306766QL-ET34-4000
- Best.-Nr. 60306768QL-ET34-4500
- Best.-Nr. 60306770QL-ET34-5000

ALUTRUSS QUADLOCK QL-ET34 4-Punkt-Traverse

Quadlock QL-ET

Best.-Nr. 60306772
ALUTRUSS QUADLOCK QL-ET34 C-19 2-Wege-Ecke 45°

Best.-Nr. 60306775
ALUTRUSS QUADLOCK QL-ET34 C-20 2-Wege-Ecke 60°

Best.-Nr. 60306780
ALUTRUSS QUADLOCK QL-ET34 C-21 2-Wege-Ecke 90°

Best.-Nr. 60306785
ALUTRUSS QUADLOCK QL-ET34 C-22 2-Wege-Ecke 120°

Best.-Nr. 60306790
ALUTRUSS QUADLOCK QL-ET34 C-23 2-Wege-Ecke 135°

Best.-Nr. 60306795
ALUTRUSS QUADLOCK QL-ET34 C-30 3-Wege-Ecke 90°