

QUADLOCK 6082

Beim QUADLOCK 6082 handelt es sich um ein 4-Punkt-Traversensystem aus Aluminium, das über vier konische Verbinder, Zapfen und Splinte verbunden wird. Beim QUADLOCK 6082 wird die festere Legierung EN-AW 6082 T6 (AlMgSi1,0 T6) für noch höhere Belastbarkeit verwendet. Das Quick-Lock-System ermöglicht schnelle, effiziente und optisch ansprechende Montage bei häufigem Auf- und Abbau.

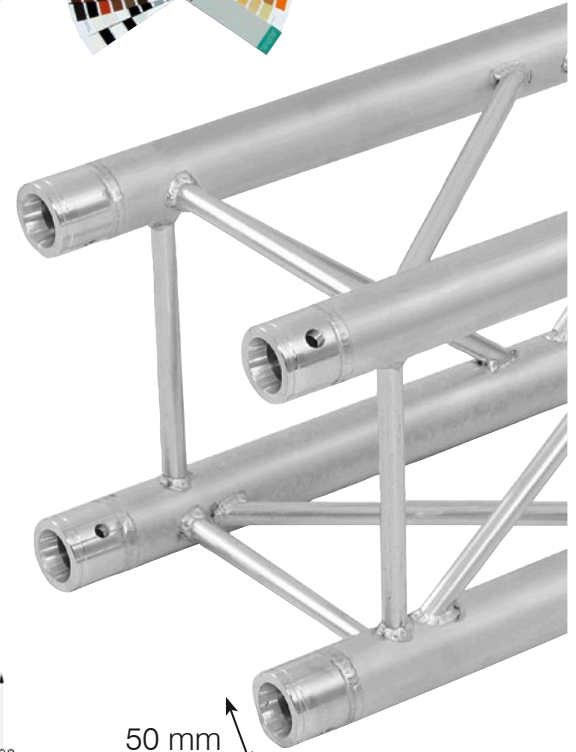
Die vier Gurtrohre sind aus 50-mm-Aluminiumrohr mit 2 mm Wandstärke gefertigt und geben diesem System ein hervorragendes Gewichts-Belastbarkeitsverhältnis. Die Streben haben einen Durchmesser von 16 mm bei 2 mm Wandstärke und lassen viel Spiel zum Einhängen von Couplern, Haken und Schellen. Mit Außenmaßen von 290 mm handelt es sich um ein stabiles Traversensystem für höhere Lasten und längere Haltbarkeit.

Dieses Traversensystem ist in erster Linie für die intensive Nutzung im Bühnenbau, Messebau, in der Veranstaltungstechnik, aber auch für permanente Installationen bei Diskotheken- und Theatereinrichtungen konzipiert. Durch sein umfangreiches Sortiment an Standard-Systemlängen, Ecken und Zubehör ist dieses System höchst vielseitig und bietet unendliche Gestaltungsmöglichkeiten.

Die Produktion dieses Traversensystems wird vom TÜV überwacht. Das TÜV-Zertifikat, die Lasttabellen und die Konstruktionszeichnungen können vor dem Kauf im Internet heruntergeladen werden! an.



- Sonderlackierungen auf Wunsch in allen RAL-Farben möglich
- Sonderlängen möglich
- Sonderecken nach Ihrer Zeichnung
- Kürzeste Lieferzeiten



ALUTRUS QUADLOCK 6082 4-Punkt-Traverse

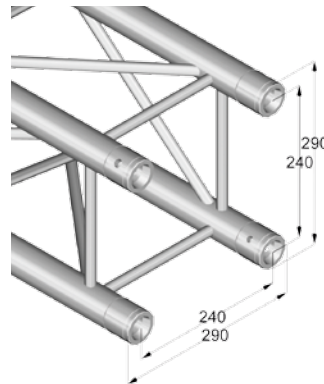
Best.-Nr. 6030649A	6082-210
Best.-Nr. 6030649C	6082-290
Best.-Nr. 60306500	6082-500
Best.-Nr. 60306501	6082-710
Best.-Nr. 60306502	6082-750
Best.-Nr. 60306503	6082-875
Best.-Nr. 60306505	6082-1000
Best.-Nr. 60306506	6082-1250
Best.-Nr. 60306508	6082-1500
Best.-Nr. 60306510	6082-2000
Best.-Nr. 60306515	6082-2500
Best.-Nr. 60306520	6082-3000
Best.-Nr. 60306522	6082-3500
Best.-Nr. 60306525	6082-4000
Best.-Nr. 60306527	6082-4500
Best.-Nr. 60306530	6082-5000



STATICS AVAILABLE



inklusive Verbinder



Verwendete Werkstoffe:

Legierung EN-AW 6082 T6 (AlMgSi1,0 T6)
 Gurtrohre 50 x 2 mm
 Streben 16 x 2 mm
 Zubehör/Element 4 x Verbindungskonus, Zapfen, Splint

Lasttabelle 6082:				
Spannweite (m)	Punktlast (kg)	Durchbiegung (mm)	Gleichlast (kg/m)	Durchbiegung (mm)
1,0	1500	1,2	1500	1,2
2,0	1500	3,8	773	2,9
2,5	1500	6,7	699	5,2
3,0	1292	8,4	627	7,9
4,0	950	12,8	432	15,8
5,0	798	19,8	274	22,7
6,0	646	26,2	192	31,6
8,0	475	45,5	107	53,6
10,0	380	71,1	72	87,2
12,0	304	100,0	47	119,1

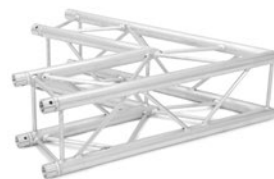
Maximale Systemlänge: 12 Meter

Die hier angegebene Belastbarkeit beruht auf Berechnungen nach DIN-4113.



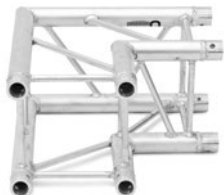
ALUTRUS QUADLOCK 6082C-19 2-Wege-Ecke 45°

Best.-Nr. 60306540 8 kg



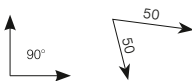
ALUTRUS QUADLOCK 6082C-20 2-Wege-Ecke 60°

Best.-Nr. 60306545 7,4 kg



ALUTRUS QUADLOCK 6082C-21 2-Wege-Ecke 90°

Best.-Nr. 60306550 5,5 kg



ALUTRUS QUADLOCK 6082C-21R 2-Wege-Ecke 90°

Best.-Nr. 60306551 5,3 kg

