

Verwendete Werkstoffe:

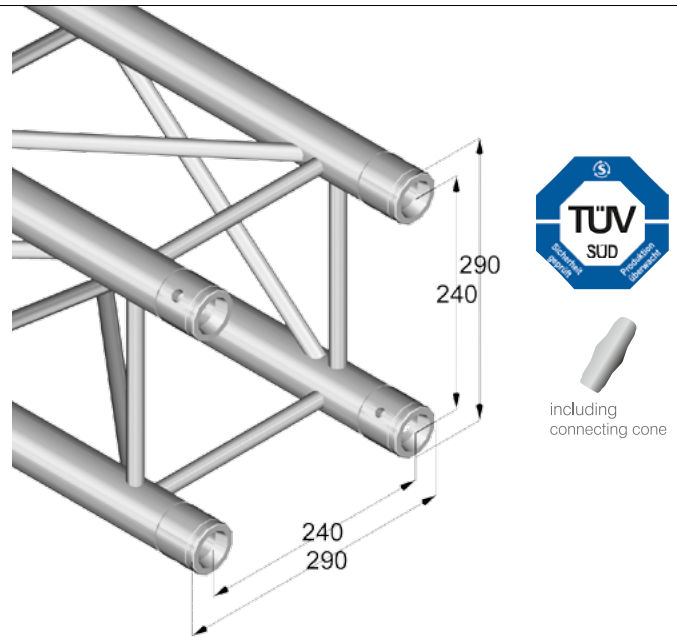
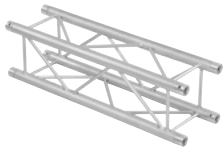
Legierung EN-AW 6082 T6 (AlSi1MgMn)
 Gurtrohre 50 x 2 mm
 Streben 16 x 2 mm
 Zubehör/Element 4 x Verbindungskonus, 8x Zapfen, 8x Splint
 Artikelnummer 60302895

Lasttabelle 6082:				
Spannweite (m)	Punktlast (kg)	Durchbiegung (mm)	Gleichlast (kg/m)	Durchbiegung (mm)
2	1664	2,6	1655	3,2
4	832	10,3	416	12,9
6	555	23,3	185	29,1
8	416	41,4	104	51,7
10	332	64,6	66	80,8
12	277	93,0	46	116,3
14	238	126,6	34	158,3
16	208	165,4	27	206,8

Maximale Systemlänge: 16 Meter

Die hier angegebene Belastbarkeit beruht auf Berechnungen nach EUROCODE 9. Diese Lasten berücksichtigen nicht das Eigengewicht des Trägers.

- Best.-Nr. 6030649A.....6082-210
- Best.-Nr. 6030649C.....6082-290
- Best.-Nr. 60306500.....6082-500
- Best.-Nr. 60306501.....6082-710
- Best.-Nr. 60306502.....6082-750
- Best.-Nr. 60306503.....6082-875
- Best.-Nr. 60306505.....6082-1000
- Best.-Nr. 60306506.....6082-1250
- Best.-Nr. 60306508.....6082-1500
- Best.-Nr. 60306510.....6082-2000
- Best.-Nr. 60306515.....6082-2500
- Best.-Nr. 60306520.....6082-3000
- Best.-Nr. 60306522.....6082-3500
- Best.-Nr. 60306525.....6082-4000
- Best.-Nr. 60306527.....6082-4500
- Best.-Nr. 60306530.....6082-5000



Quadlock 6082

ALUTRUSS QUADLOCK 6082-210 4-Punkt-Traverse

