

**Verwendete Werkstoffe:**

Legierung EN-AW 6082 T6 (AlSi1MgMn T6)  
 Gurtrohre 50 x 2 mm  
 Streben 20 x 2 mm  
 Zubehör/Element 3 x Verbindungskonus, Zapfen, Splint  
 Artikelnummer 6030299D

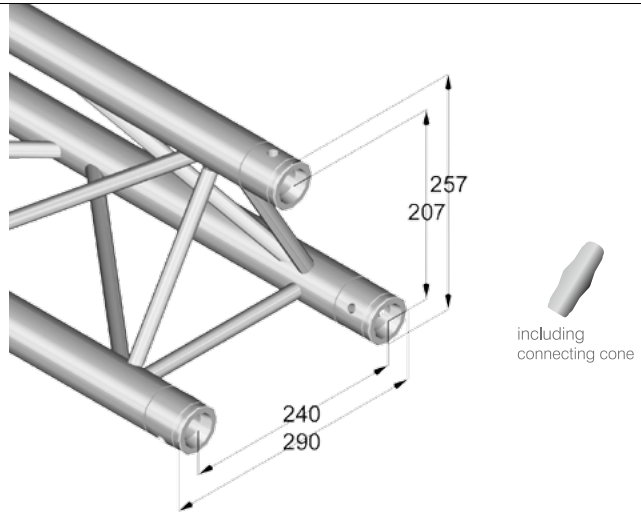
Lasttabelle TRILOCK E-GL33				
Spannweite (m)	Punktlast (kg)	Durchbiegung (mm)	Gleichlast (kg/m)	Durchbiegung (mm)
2,0	761	2,1	761	2,6
4,0	412	9,3	206	11,5
6,0	277	21,7	92	26,8
8,0	206	39,8	51	48,8
10,0	154	62,0	31	75,2
12,0	117	88,3	20	105,6

Maximale Systemlänge: 12 Meter



- Best.-Nr. 60302176 ..... E-GL33 210
- Best.-Nr. 60302178 ..... E-GL33 290
- Best.-Nr. 60302180 ..... E-GL33 500
- Best.-Nr. 60302182 ..... E-GL33 1000
- Best.-Nr. 60302184 ..... E-GL33 1500
- Best.-Nr. 60302186 ..... E-GL33 2000
- Best.-Nr. 60302188 ..... E-GL33 2500
- Best.-Nr. 60302190 ..... E-GL33 3000
- Best.-Nr. 60302192 ..... E-GL33 3500
- Best.-Nr. 60302194 ..... E-GL33 4000
- Best.-Nr. 60302196 ..... E-GL33 4500
- Best.-Nr. 60302198 ..... E-GL33 5000

**ALUTRUSS TRILOCK E-GL33 3-Punkt-Traverse**



**Trilock E-GL**

Best.-Nr. 60302202  
**ALUTRUSS TRILOCK E-GL33 C-19 2-Weg-Ecke 45°**

Best.-Nr. 60302204  
**ALUTRUSS TRILOCK E-GL33 C-20 2-Weg-Ecke 60°**

Best.-Nr. 60302206  
**ALUTRUSS TRILOCK E-GL33 C-21 2-Weg-Ecke 90°**

Best.-Nr. 60302208  
**ALUTRUSS TRILOCK E-GL33 C-22 2-Weg-Ecke 120°**

Best.-Nr. 60302212  
**ALUTRUSS TRILOCK E-GL33 C-23 2-Weg-Ecke 135°**

Best.-Nr. 60302214  
**ALUTRUSS TRILOCK E-GL33 C-24 2-Weg-Ecke 90° /**

Best.-Nr. 60302218  
**ALUTRUSS TRILOCK E-GL33 C-25 2-Weg-Ecke 90° V**

Best.-Nr. 60302222  
**ALUTRUSS TRILOCK E-GL33 C-31 3-Weg-Ecke**