

Materials used:

Alloy EN-AW 6060 T66 (AlMgSi0,5)
 Main chords 35 x 2 mm
 Braces 10 x 2 mm
 Accessory/truss 4 x connecting cone, 8x pivot, 8x pin
 Item No. 60301790

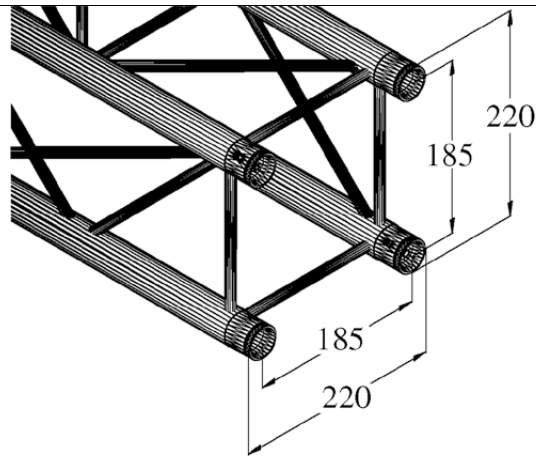
Maximum system length: 16 meters

Load table DQ4:				
Span (m)	Point load (kg)	Deflection (mm)	UDL (kg/m)	Deflection (mm)
2	472	1,8	472	2,3
4	236	7,2	118	9,0
6	157	16,2	52	20,3
8	118	28,8	30	36,1
10	95	45,1	19	56,3
12	78	64,9	13	81,1
14	67	88,3	9	110,4
16	59	115,4	7	144,2



- No. 60301707.....DQ4-200
- No. 60301708.....DQ4-250
- No. 60301710.....DQ4-500
- No. 60301711.....DQ4-750
- No. 60301712.....DQ4-1000
- No. 60301714.....DQ4-1500
- No. 60301716.....DQ4-2000
- No. 60301718.....DQ4-2500
- No. 60301720.....DQ4-3000
- No. 60301724.....DQ4-4000

ALUTRUS DECOLOCK DQ4-200 4-Way Cross Beam



including connecting cone

Decolock DQ4

No. 60301730
ALUTRUS DECOLOCK DQ4-PAC19 2-Way Corner 45°

No. 60301732
ALUTRUS DECOLOCK DQ4-PAC20 2-Way Corner 60°

No. 60301734
ALUTRUS DECOLOCK DQ4-PAC21 2-Way Corner 90°

No. 60301736
ALUTRUS DECOLOCK DQ4-PAC22 2-Way Corner 120°

No. 60301738
ALUTRUS DECOLOCK DQ4-PAC23 2-Way Corner 135°

No. 60301744
ALUTRUS DECOLOCK DQ4-PAL30 3-Way Corner 90°

No. 60301752
ALUTRUS DECOLOCK DQ4-PAT35 3-Way T-Piece 90°

No. 60301758
ALUTRUS DECOLOCK DQ4-PAC41 4-Way Cross Piece