

DECOLOCK DQ4

Beim DECOLOCK DQ4 System handelt es sich um ein 4-Punkt-Traversensystem aus Aluminium, das über vier konische Verbinder, Zapfen und Splinte verbunden wird. Der Vorteil konischer Verbinder liegt darin, dass sie kraft- und formschlüssig mit dem Gurtrohr abschließen und damit höchste Belastbarkeit garantieren. Das Quick-Lock System ermöglicht schnelle, effiziente und optisch ansprechende Montage bei häufigem Auf- und Abbau.

Die vier Gurtrohre sind aus 35-mm-Aluminiumrohr mit 2 mm Wandstärke gefertigt und bieten ausreichende Belastbarkeit bei niedrigem Eigengewicht. Die Streben haben einen Durchmesser von 10 mm bei 2 mm Wandstärke und geben dem System ein dekoratives Aussehen.

Mit DECOLOCK lassen sich kompakte Installationen mit geringem Eigengewicht realisieren z. B. zur Verwendung in Schaufenstern, Geschäftsdekorationen, Ausstellungen, in der Innenarchitektur, auf Messeständen, im Ladenbau, Diskotheken- und Theatereinrichtungen.

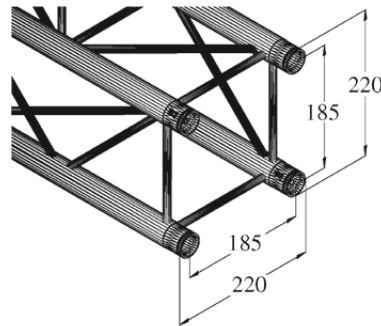
DECOLOCK ist primär für dekorative Installationen konzipiert, eignet sich aber aufgrund seines ästhetischen Erscheinungsbildes sowohl für temporäre wie auch permanente Strukturen. Pluspunkte dieses Systems sind seine kompakte Konstruktion mit 220 mm Außenmaß, niedriges Gewicht, optimale Festigkeit sowie einfache und schnelle Montage. Die Dokumentation dieses Traversensystems lehnt sich eng an den vom VPLT veröffentlichten Standard SR 1.0 - Bereitstellung und Benutzung von Traversensystemen an.

- Sonderlackierungen auf Wunsch in allen RAL-Farben möglich
- Sonderlängen möglich
- Sonderecken nach Ihrer Zeichnung
- Kürzeste Lieferzeiten



ALUTRUS DECOLOCK DQ4 4-Punkt-Traverse

Best.-Nr. 60301707	DQ4-200
Best.-Nr. 60301708	DQ4-250
Best.-Nr. 60301710	DQ4-500
Best.-Nr. 60301711	DQ4-750
Best.-Nr. 60301712	DQ4-1000
Best.-Nr. 60301714	DQ4-1500
Best.-Nr. 60301716	DQ4-2000
Best.-Nr. 60301720	DQ4-3000
Best.-Nr. 60301724	DQ4-4000

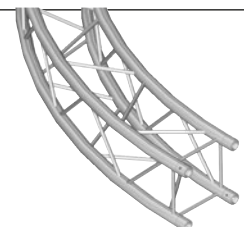


Verwendete Werkstoffe:

Legierung EN-AW 6060 T66 (AlMgSi0,5 T66)
 Gurtrohre 35 x 2 mm
 Streben 10 x 2 mm
 Zubehör/Element 4 x Verbindungskonus, Zapfen, Splint

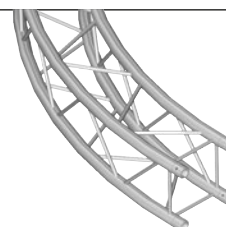
Lasttabelle DQ4:				
Spannweite (m)	Punktlast (kg)	Durchbiegung (mm)	Gleichlast (kg/m)	Durchbiegung (mm)
2	180	1,1	380	2,4
4	120	3,6	108	7,6
6	100	11,7	39	17,8
8	87	21,1	24	33,6
10	69	39,1	12	45,8
12	60	66,5	7	61,7

Maximale Systemlänge: 12 Meter



ALUTRUS DECOLOCK DQ-4 Vollkreis (innen)

Best.-Nr. 6030179A	2 m
Best.-Nr. 6030179B	3 m
Best.-Nr. 6030179C	4 m
Best.-Nr. 6030179D	5 m
Best.-Nr. 6030179E	6 m



ALUTRUS DECOLOCK DQ-4 Element für Kreis

Best.-Nr. 6030179H	2 m, 90°
Best.-Nr. 6030179J	3 m, 90°
Best.-Nr. 6030179K	4 m, 90°
Best.-Nr. 6030179L	5 m, 45°
Best.-Nr. 6030179M	6 m, 45°