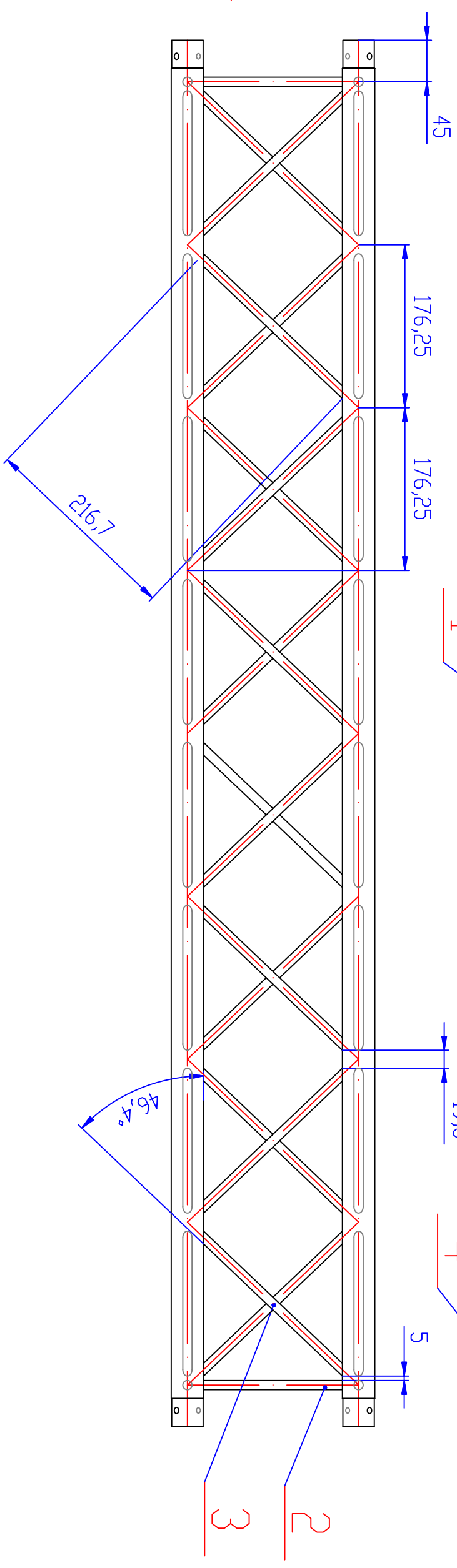
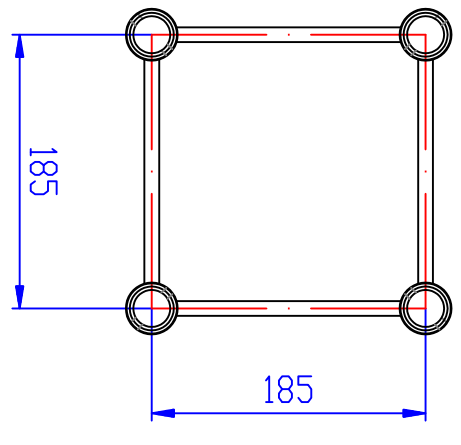
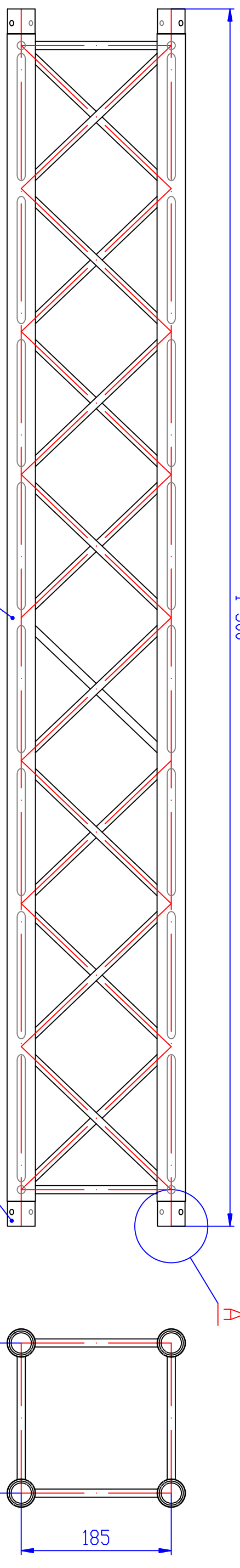
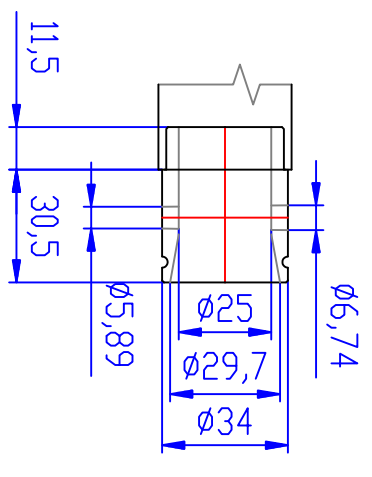


1 2 3 4 5 6 7 8

1 500



DETAIL A
1:2



Pos.	Semi-product, Norm	Alloy	pcs	Weight (kg)
1	TR KR 35x2 - 1439 EN 755-8	EN AW-6060 T66-EN 573-3	4	
2	TR KR 10x2 - 150 EN 755-8	EN AW-6060 T66-EN 573-3	8	
3	TR KR 10x2 - 216,7 EN 755-8	EN AW-6060 T66-EN 573-3	32	
4	TR KR 35x5 - 42 EN 755-8	EN AW-6060 T66-EN 573-3	8	

Scale 1:5

Date	Name
	Work,
	Check,
	Stand.

No.	Change	Date	Name

D04-1500

Page

Pg.

1 2 3 6 7 8