

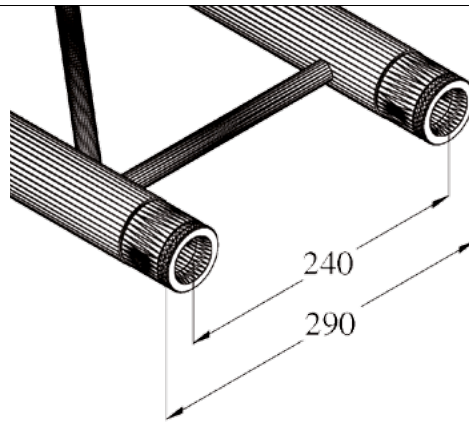
**Verwendete Werkstoffe:**  
 Legierung EN-AW 6082 T6 (AlSi1MgMn T6)  
 Gurtrohre 50 x 2 mm  
 Streben 16 x 2 mm  
 Zubehör/Element 2 x Verbindungskonus, Zapfen, Splint  
 Artikelnummer 6030199C

| Lasttabelle BILOCK BQ2: |                |                   |                   |                   |
|-------------------------|----------------|-------------------|-------------------|-------------------|
| Spannweite (m)          | Punktlast (kg) | Durchbiegung (mm) | Gleichlast (kg/m) | Durchbiegung (mm) |
| 2                       | 698            | 2,2               | 350               | 1,4               |
| 4                       | 396            | 9,8               | 174               | 10,9              |
| 6                       | 263            | 22,1              | 88                | 27,6              |
| 8                       | 198            | 39,3              | 49                | 49,1              |
| 10                      | 158            | 61,4              | 32                | 76,7              |
| 12                      | 131            | 88,4              | 22                | 110,5             |
| 14                      | 113            | 120,3             | 16                | 150,4             |
| 16                      | 99             | 157,1             | 12                | 196,4             |

Maximale Systemlänge: 16 Meter

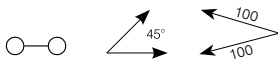
- Best.-Nr. 60210205..... BQ2-290
- Best.-Nr. 60210210..... BQ2-500
- Best.-Nr. 60210211..... BQ2-710
- Best.-Nr. 60210212..... BQ2-1000
- Best.-Nr. 60210215..... BQ2-1500
- Best.-Nr. 60210216..... BQ2-2000
- Best.-Nr. 60210218..... BQ2-2500
- Best.-Nr. 60210220..... BQ2-3000
- Best.-Nr. 60210224..... BQ2-4000
- Best.-Nr. 60210226..... BQ2-5000

ALUTRUSS BILOCK BQ2 2-Punkt-Traverse



including connecting cone

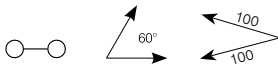
# Bilock BQ2



Best.-Nr. 60210230  
ALUTRUSS BILOCK BQ2-PAC19H 2-Weg Ecke 45°



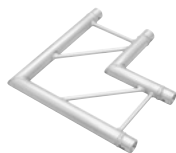
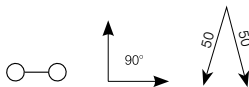
Best.-Nr. 60210231  
ALUTRUSS BILOCK BQ2-PAC19V 2-Weg Ecke 45°



Best.-Nr. 60210232  
ALUTRUSS BILOCK BQ2-PAC20H 2-Weg Ecke 60°



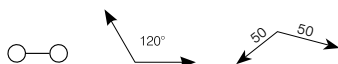
Best.-Nr. 60210233  
ALUTRUSS BILOCK BQ2-PAC20V 2-Weg Ecke 60°



Best.-Nr. 60210234  
ALUTRUSS BILOCK BQ2-PAC21H 2-Weg Ecke 90°



Best.-Nr. 60210235  
ALUTRUSS BILOCK BQ2-PAC21V 2-Weg Ecke 90°



Best.-Nr. 60210236  
ALUTRUSS BILOCK BQ2-PAC22H 2-Weg Ecke 120°



Best.-Nr. 60210238  
ALUTRUSS BILOCK BQ2-PAC23H 2-Weg Ecke 135°