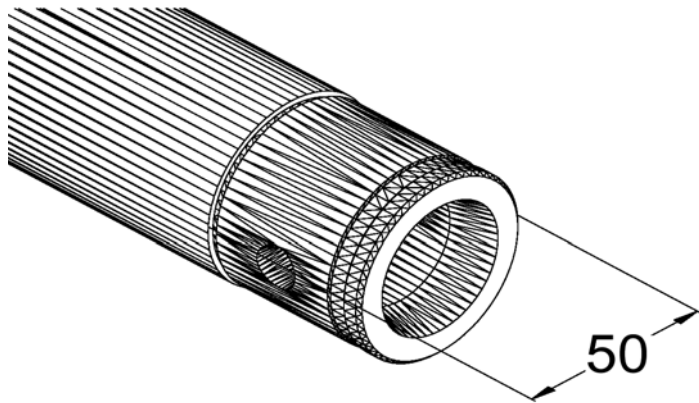


alutruss SINGLELOCK SP



Systemkomponenten (Geraden):		
Bezeichnung	Best.-Nr.	Gewicht (kg)
SP-500	60210010	0,7
SP-1000	60210020	1,1
SP-1500	60210030	1,5
SP-2000	60210040	1,9
SP-2500	60210050	2,3
SP-3000	60210060	2,7

Verwendete Werkstoffe:

Legierung EN-AW 6060 T66 (AlMgSi0,5 T66)
 Gurtrohre 50 x 2 mm

Lasttabelle SP:		
Spannweite (m)	Punktlast (kg)	Gleichlast (kg/m)
0,5	230	465,0
1,0	115	225,0
1,5	75	150,0
2,0	55	110,0
2,5	45	90,0
3,0	35	75,0
3,5	30	63,0
4,0	25	53,0

Maximale Systemlänge: 4 Meter

Die hier angegebene Belastbarkeit beruht auf Berechnungen nach DIN-4113.
 Diese Belastbarkeit gilt nur für ruhende Lasten bei beidseitiger Lagerung und darf niemals überschritten werden!
 Bitte beachten Sie die Ausführungen im VPLT-Standard SR1.0, erhältlich unter www.plasa.org und www.vplt.org
 Zur Einhaltung der BS- und ANSI-Standards die angegebene Belastbarkeit mit Faktor 0,85 multiplizieren.
 Diese Lasttabelle gilt nur für Traversensysteme aus ALUTRUSS-Elementen.
 Die Lasttabelle gilt nicht für Kreissegmente!

Schweißnachweis:



Eignungsbescheinigung-Nr.: AI 6316/04