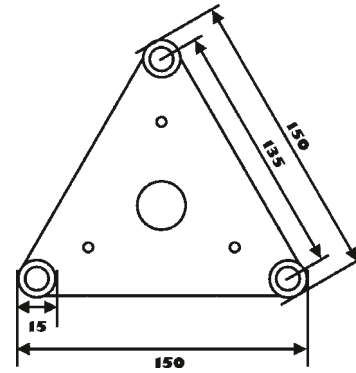


DECOTRUSS

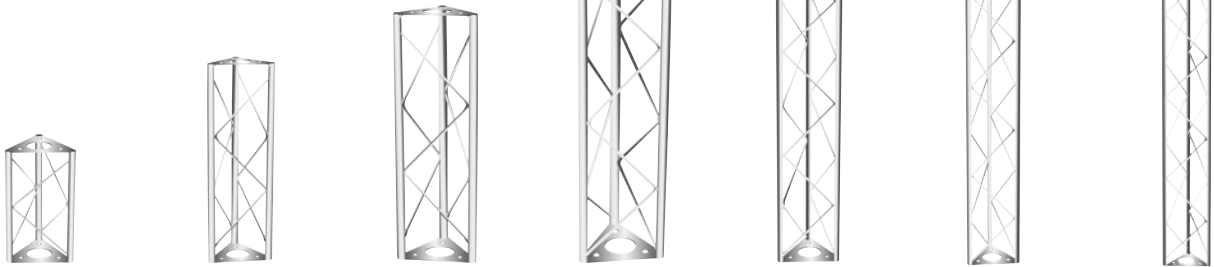
Bei DECOTRUSS handelt es sich um ein 3-Punkt-Traversensystem aus Stahl, das über drei M8 Schrauben/Muttern verbunden wird. Der Vorteil dieser Schraubverbindung besteht darin, dass bei Verlust einzelner Verbindungen leicht Ersatz beschafft werden kann. Die drei Gurtröhre sind aus 15 mm Stahlrohr mit 1,5 mm Wandstärke gefertigt und eignen sich dadurch nur zu dekorativen Zwecken. Mit seinen minimalen Außenmaßen von 150 mm eignet sich DECOTRUSS ideal zum Gestalten von Design-Elementen im Dekorationsbereich von Privathäusern oder auf Messenständen, im Ladenbau, Diskotheken- und Theatereinrichtungen. Bei diesem Traversensystem handelt es sich um ein reines Dekorationssystem, das durch kompakte Maße, niedrigen Lageraufwand und einfachen Transport überzeugt. Bitte beachten Sie: Dieses Traversensystem darf niemals mit anderen Systemen kombiniert werden!

- Durch die Vielzahl von Traversen und Ecken phantasievolle Raumgebilde möglich
- DECO-TRUSS Konstruktionen sind als Design-Element gedacht
- Beachten Sie die für Traversen-Konstruktionen geltenden gesetzlichen Richtlinien
- Leichte Montage



DECOTRUSS ST-450 Traverse

Best.-Nr. 60112006.....	ST 250
Best.-Nr. 60112014.....	ST 450
Best.-Nr. 60112017.....	ST 470
Best.-Nr. 60112024.....	ST 500
Best.-Nr. 60112034.....	ST 1000
Best.-Nr. 60112044.....	ST 1500
Best.-Nr. 60112054.....	ST 2000



Technische Daten:

Gerät:	60112006	60112014	60112017	60112024	60112034	60112044	60112054
Längsrohre:	15 x 1,5 mm	15 x 1,5 mm	15 x 1,5 mm	15 x 1,5 mm	15 x 1,5 mm	15 x 1,5 mm	15 x 1,5 mm
Querverstrebungen:	5 mm	5 mm	5 mm	5 mm	5 mm	5 mm	5 mm
Maße:	250 x 150 x 130 mm	450 x 150 x 130 mm	470 x 150 x 130 mm	500 x 150 x 130 mm	1000 x 150 x 130 mm	1500 x 150 x 130 mm	2000 x 150 x 130 mm
Gewicht:	0,80 kg	1,18 kg	1,20 kg	1,26 kg	2,30 kg	3,40 kg	4,55 kg



DECOTRUSS SAC-19 Ecke 2-Weg 45°

Best.-Nr. 60112074..... 1,15 kg



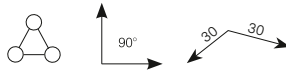
DECOTRUSS SAC-20 Ecke 2-Weg 60°

Best.-Nr. 60112078..... 0,85 kg



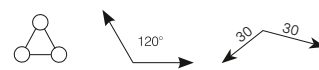
DECOTRUSS SAC-21 Ecke 2-Weg 90°

Best.-Nr. 60112084..... 1,13 kg



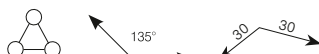
DECOTRUSS SAC-22 Ecke 2-Weg 120°

Best.-Nr. 60112094..... 1,25 kg



DECOTRUSS SAC-23 Ecke 2-Weg 135°

Best.-Nr. 60112104..... 1,28 kg



DECOTRUSS SAC-24 Dachstück \ / 90°

Best.-Nr. 60112114..... 1,05 kg

