

BEDIENUNGSANLEITUNG



NOTENSTÄNDER



LEBENSGEFAHR!

Bei der Installation immer auf ausreichende Standfestigkeit achten!
Bereich unter dem Stativ bzw. unter der Last immer absperren!

Lesen Sie vor der ersten Inbetriebnahme zur eigenen Sicherheit diese Bedienungsanleitung sorgfältig durch!

Alle Personen, die mit der Aufstellung, Inbetriebnahme, Bedienung, Wartung und Instandhaltung dieses Gerätes zu tun haben, müssen

- entsprechend qualifiziert sein
- diese Bedienungsanleitung genau beachten
- die Bedienungsanleitung als Teil des Produkts betrachten
- die Bedienungsanleitung während der Lebensdauer des Produkts behalten
- die Bedienungsanleitung an jeden nachfolgenden Besitzer oder Benutzer des Produkts weitergeben
- sich die letzte Version der Anleitung im Internet herunterladen

EINFÜHRUNG

Wir freuen uns, dass Sie sich für diesen Notenständer entschieden haben. Wenn Sie nachfolgende Hinweise beachten, sind wir sicher, dass Sie lange Zeit Freude an Ihrem Kauf haben werden.

Nehmen Sie den Ständer aus der Verpackung.

Prüfen Sie zuerst, ob Transportschäden vorliegen. In diesem Fall setzen sich bitte mit Ihrem Fachhändler in Verbindung.

SICHERHEITSHINWEISE

Dieser Ständer hat das Werk in sicherheitstechnisch einwandfreiem Zustand verlassen. Um diesen Zustand zu erhalten und einen gefahrlosen Betrieb sicherzustellen, muss der Anwender die Sicherheitshinweise und die Warnvermerke unbedingt beachten, die in dieser Bedienungsanleitung enthalten sind.



Unbedingt lesen:

Bei Schäden, die durch Nichtbeachtung der Anleitung verursacht werden, erlischt der Garantieanspruch. Für daraus resultierende Folgeschäden übernimmt der Hersteller keine Haftung.

Ständer dürfen nur auf einer ebenen Fläche mit maximal 5° Neigung aufgestellt werden.

Achtung: Ständer können beim Umstürzen erhebliche Verletzungen verursachen!

Beim Verwenden von Ständern unter Einfluss von Horizontalkräften, z.B. durch Wind, kann die Standsicherheit beeinträchtigt werden. Es sind deshalb zusätzliche Sicherungsmaßnahmen, z.B. Anbringen von Ballastgewichten, zu treffen.

Werden Abspannseile oder verlängerte Ausleger verwendet, ist der Gefahrenbereich zu kennzeichnen und gegebenenfalls abzusperren.

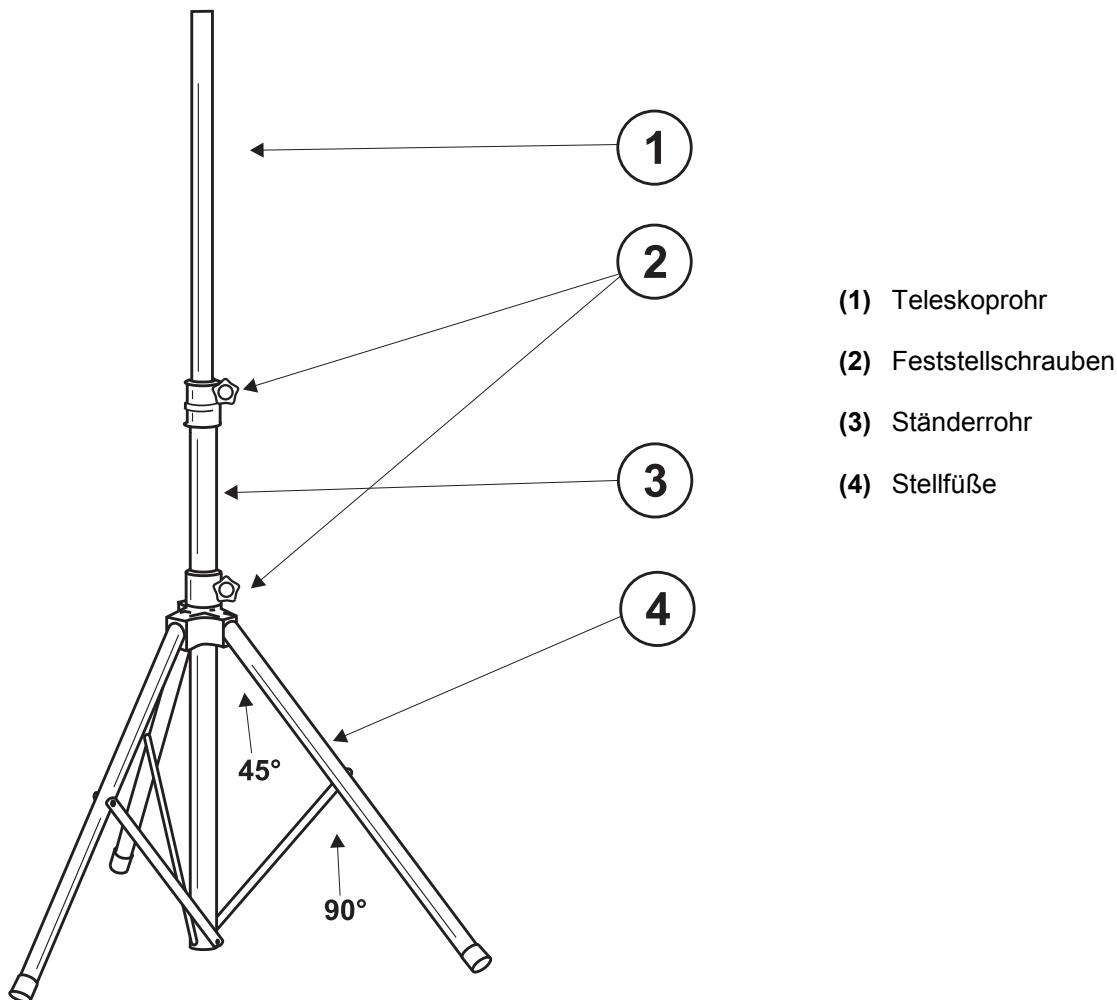
Vor dem Aus- und Einfahren des Teleskoprohrs muss immer ein Sicherheitsbereich um den Ständer herum abgesperrt werden. Dieser Sicherheitsbereich muss einen Durchmesser haben, der der 1,5 fachen maximalen Auszugshöhe entspricht.

Der Ständer ist vor der Benutzung auf evtl. Beschädigungen zu prüfen.

Bei Beschädigungen an einem Ständerteil darf der Ständer nicht mehr eingesetzt werden.

Kinder und Laien vom Gerät fern halten!

ÜBERSICHT ÜBER DIE ELEMENTE



INSTALLATION

Während des Auf-, Um- und Abbaus ist der unnötige Aufenthalt im Bereich von Bewegungsflächen, auf Beleuchterbrücken, unter hochgelegenen Arbeitsplätzen sowie an sonstigen Gefahrbereichen verboten.

Der Unternehmer hat dafür zu sorgen, dass sicherheitstechnische und maschinentechnische Einrichtungen vor der ersten Inbetriebnahme und nach wesentlichen Änderungen vor der Wiederinbetriebnahme durch Sachverständige geprüft werden.

Der Unternehmer hat dafür zu sorgen, dass sicherheitstechnische und maschinentechnische Einrichtungen mindestens alle vier Jahre durch einen Sachverständigen im Umfang der Abnahmeprüfung geprüft werden.

Aufbau

Lösen Sie die Feststellschraube der Stellfüße. Ziehen Sie die Stellfüße aus, bis die Stellfüße in einem 45° Winkel zum Stativrohr stehen. Ziehen Sie die Feststellschraube der Stellfüße fest.

Achtung: Beim Aufbringen der Last ist eine gleichmäßige Lastverteilung erforderlich.

Achtung: Die Traglast des Ständers darf niemals 1,5 kg überschreiten!

Lösen Sie die Feststellschraube des Teleskoprohrs. Ziehen Sie das Teleskoprohr auf die gewünschte Höhe heraus. Ziehen Sie die Feststellschraube fest.

Wichtig!! Die maximale Auszugshöhe des Statives darf niemals überschritten werden.

USER MANUAL



Music stand



DANGER TO LIFE!

Please consider a sufficient stability during the installation!
The area below the stand and/or its load always has to be blocked!

For your own safety, please read this user manual carefully before you initially start-up.

Every person involved with the installation, operation and maintenance of this device has to

- be qualified
- follow the instructions of this manual
- consider this manual to be part of the total product
- keep this manual for the entire service life of the product
- pass this manual on to every further owner or user of the product
- download the latest version of the user manual from the Internet

INTRODUCTION

Thank you for having chosen this stand set. If you follow the instructions given in this manual, we are sure that you will enjoy this stand for a long period of time.

Unpack your stand.

Before you initially start-up, please make sure that there is no damage caused by transportation. Should there be any, consult your dealer.

SAFETY INSTRUCTIONS

This device has left our premises in absolutely perfect condition. In order to maintain this condition and to ensure a safe operation, it is absolutely necessary for the user to follow the safety instructions and warning notes written in this user manual.



Important:

Damages caused by the disregard of this user manual are not subject to warranty. The dealer will not accept liability for any resulting defects or problems.

The stand must only be installed on a plane area with a maximum inclination angle of 5°.

Caution: Stands may cause severe injuries when crashing!

When using stands under the influence of horizontal forces, e.g. through wind, the standing safety can be impaired. This is why additional safety measures like attaching ballast weights have to be taken.

If inclined tension cables or prolonged outriggers are used, the area of danger has to be marked or even be blocked.

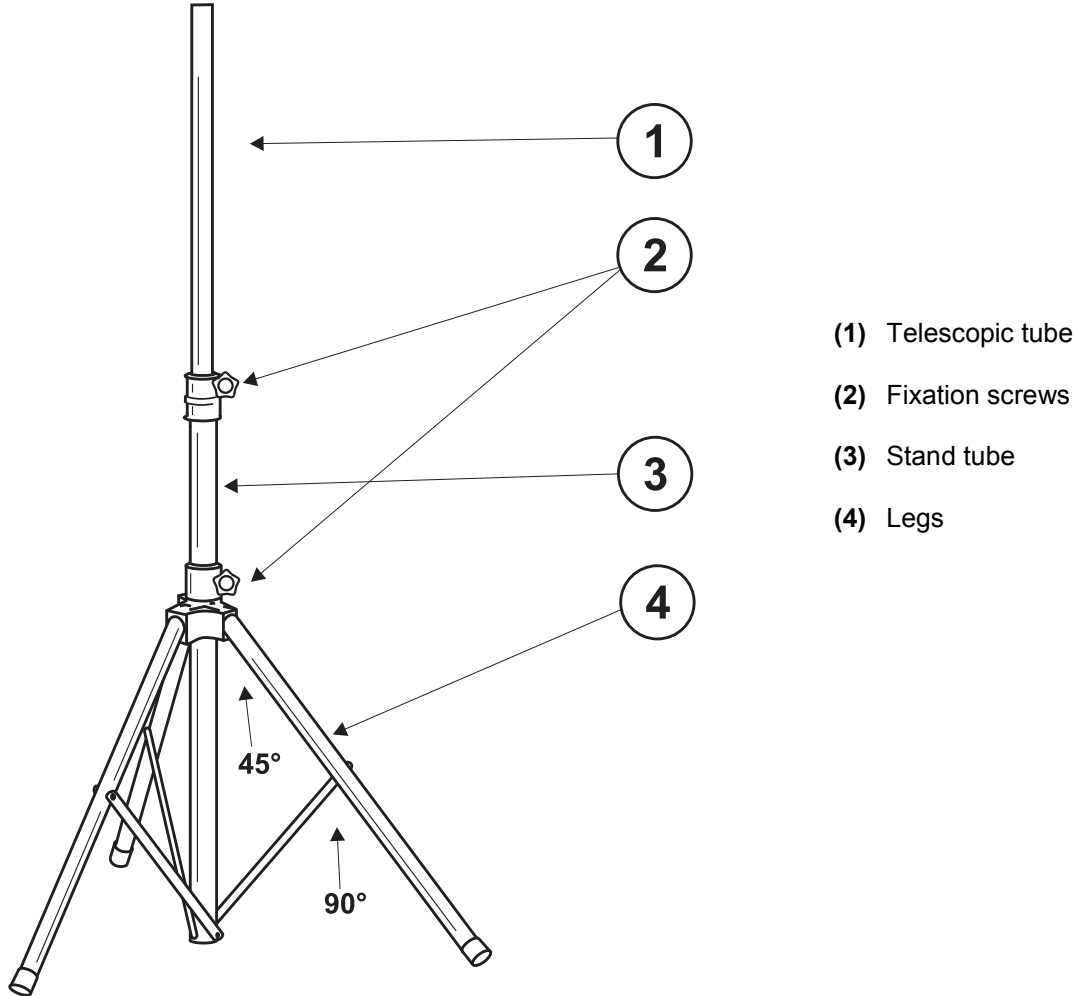
Before lifting or lowering the telescopic tubes, you must always block a safety area around the stand. This safety area must have a diameter of 1.5 times the maximum height.

Before taking into operation, every stand has to be checked upon possible damages.

If one part of a stand is defective, the stand must not be taken into operation.

Keep away children and amateurs!

OVERVIEW ON THE ELEMENTS



INSTALLATION

When rigging, derigging or servicing the fixture staying in the area below the installation place, on bridges, under high working places and other endangered areas is forbidden.

The operator has to make sure that safety-relating and machine-technical installations are approved by an expert before taking into operation for the first time and after changes before taking into operation another time.

The operator has to make sure that safety-relating and machine-technical installations are approved by an expert after every four year in the course of an acceptance test.

Setup

Loosen the fixation screw of the legs. Pull the legs out until they stand at a 45° angle to the tube stand. Tighten the fixation screw of the legs.

English

Caution: The loads have to be installed in a balanced way.

Caution: The carrying capacity of the stand must never exceed 1.5 kg!

Loosen the fixation screw of the telescopic tube. Carefully pull out the telescopic tube to the desired height.

Important!! The maximum extension height should never be exceeded.